

Interrupteurs-sectionneurs et démarreurs moteur



Interrupteur-sectionneur

100 A, sans fusible

7146/5-V11-D32-00-0000-0 N° d'art. 286746



- Interrupteur à 3 pôles avec puissance nominale en ch
- Convient pour des tensions jusqu'à 600 V AC / 240 V DC – des restrictions peuvent s'appliquer
- Poignée rotative robuste verrouillable
- Construction légère
- Polyester renforcé de fibres de verre (PRFV)
- Convient pour des températures ambiantes basses
- Type de boîtier 3, 4, 4X, IP66
- Aucune boîte d'étanchéité de câble pour conduits nécessaire
- Classe I div. 2 / AEx zone 2

MY R. STAHL 7146A



Nos interrupteurs sont spécialement conçus pour les zones Ex et les environnements rudes, disposent d'un boîtier résistant à la corrosion et couvrent une grande plage de température. Ils se prêtent de manière idéale à une installation à proximité d'appareils de terrain tels que tableaux, moteurs, skids ou machines. Qu'il s'agisse de sectionneurs qui coupent complètement l'alimentation électrique lors de travaux d'entretien ou de maintenance ou de commutateurs qui assurent l'alimentation continue en courant de dispositifs importants, nos solutions offrent une fiabilité sans pareille. Sur nos solutions standard, les entrées ne sont pas pré-installées afin que les utilisateurs puissent adapter leurs propres entrées de manière flexible en fonction de la taille, de l'emplacement et du type. Elles sont conçues de sorte à résister à des conditions exigeantes tout en garantissant un maximum de sécurité et de convivialité dans différentes applications.

Caractéristiques techniques

Protection contre les explosions

Champ d'application	Canada États-Unis d'Amérique
Certificat FMus	FM18US0275X
Certificat cFM	FM18CA0132X
Marquage FMus	Class I, Div. 2, Groups A,B,C,D; T4; Enclosure Type 3, 4, 4X
Marquage cFM	Class I, Div. 2, Groups A,B,C,D; T4; Enclosure Type 3, 4, 4X
	Zone 2 IIC conformément au Code canadien de l'électricité, tableau 18
Certificats	Canada (FM), États-Unis (FM)

Caractéristiques électriques

Tension assignée d'emploi AC	600 V
Tension assignée d'emploi DC 1 pôle	60 V
Tension assignée d'emploi DC 2 pôles	125 V
Tension assignée d'emploi DC 3 pôles	240 V
Courant de service assigné	100 A
Puissance nominale	75 hp
Puissance nominale avis	Puissance nominale (hp) par rapport à la tension assignée d'emploi 480 V AC
Contact auxiliaire NF	sans
Contact auxiliaire NO	sans
Protection contre les courts-circuits (sym RMS)	25 kA

Interrupteurs-sectionneurs et démarreurs moteur



Interrupteur-sectionneur

100 A, sans fusible

7146/5-V11-D32-00-0000-0 N° d'art. 286746

Caractéristiques électriques

Protection contre les courts-circuits supplémentaire	fusible supplémentaire requis
Protection contre les courts-circuits, avis	Fusible de puissance dans le circuit électrique requis
Gamme de fréquences	50 – 60 Hz

Alimentation auxiliaire

Tension nominale	480 V AC
------------------	----------

Conditions ambiantes

Température ambiante	-50°C ... +55°C
Température ambiante	-58°F ... +131°F

Caractéristiques mécaniques

Degré de protection (IP)	IP66
Type de boîtier (UL50 & UL50E)	3, 4, 4X
Matériau du boîtier	Polyester, renforcé de fibres de verre
Borne supplémentaire	sans
Section de raccordement multifilaire min.	10 AWG
Section de raccordement multifilaire max.	300 kcmil
Type de construction	Standard
Largeur	340,5 mm
Largeur en pouces	13,41 in
Hauteur	681,5 mm
Hauteur en pouces	26,83 in
Profondeur	243 mm
Profondeur en pouces	9,57 in
Durée de vie minimum	10 ⁵ cycles de manœuvres
Couleur de poignée	Noir
Couleur de capot de protection	Noir
Joint	Silicone, moussé
Verrouillable en	triple en 0
Nombre détaillé de pôles	3 pôles
Poids	18.1 kg
Poids	40 lb

Composants

Entrées	sans
---------	------

Dessins techniques – sous réserve de modifications

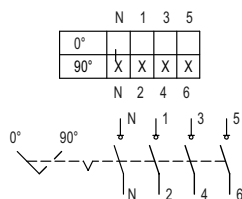


Schéma de fonctionnement 8544/1-4 and 8549/1-4

Interrupteurs-sectionneurs et démarreurs moteur

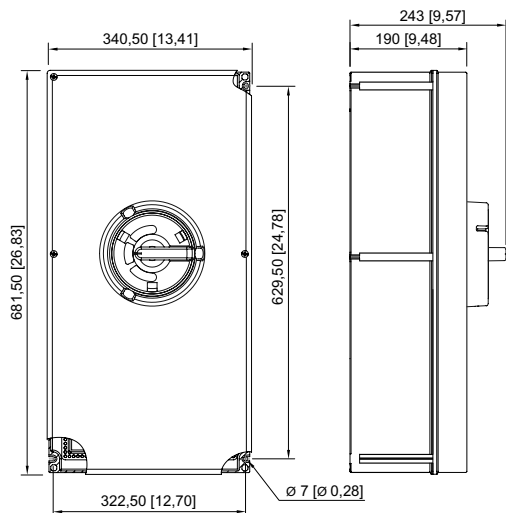


Interrupteur-sectionneur

100 A, sans fusible

7146/5-V11-D32-00-0000-0 N° d'art. 286746

Plan d'encombrement (toutes les dimensions sont en mm [pouces]) – sous réserve de modifications



7146/5-V11-D32-00-0000-0
7146/5-V11-D08-00-0000-0
7146/5-V11-D09-00-0000-0
7146/5-V11-D32-AA-0000-0
7146/5-V11-D08-AA-0000-0
8146/5-V11-D32-00-0000-0
8146/5-V11-D08-00-0000-0
8146/5-V11-D09-00-0000-0

Accessoires

Presse-étoupes Ex e pour MC, MC-HL, armure combinée et armure « TECK » série TMC

N° d'art.

Interrupteurs-sectionneurs et démarreurs moteur



Interrupteur-sectionneur

100 A, sans fusible

7146/5-V11-D32-00-0000-0 N° d'art. 286746



Taille de filetage: NPT1/2 Plage de serrage: 8.7 ... 12.7 mm Plage de serrage pouces: 0.34 ... 0.5 in Laiton nickelé	254316
Taille de filetage: NPT1/2 Plage de serrage: 13 ... 17 mm Plage de serrage pouces: 0.51 ... 0.67 in Laiton nickelé	254317
Taille de filetage: NPT3/4 Plage de serrage: 15 ... 23.3 mm Plage de serrage pouces: 0.59 ... 0.92 in Laiton nickelé	106090
Taille de filetage: NPT1 Plage de serrage: 19.8 ... 29.2 mm Plage de serrage pouces: 0.78 ... 1.15 in Laiton nickelé	106091
Taille de filetage: NPT1-1/4 Plage de serrage: 27.5 ... 35.2 mm Plage de serrage pouces: 1.08 ... 1.39 in Laiton nickelé	254320
Taille de filetage: NPT1-1/2 Plage de serrage: 33.5 ... 41.1 mm Plage de serrage pouces: 1.32 ... 1.62 in Laiton nickelé	254321
Taille de filetage: NPT2 Plage de serrage: 38.3 ... 47.1 mm Plage de serrage pouces: 1.51 ... 1.85 in Laiton nickelé	254322
Taille de filetage: NPT2 Plage de serrage: 45 ... 53 mm Plage de serrage pouces: 1.77 ... 2.09 in Laiton nickelé	254323
Taille de filetage: NPT2-1/2 Plage de serrage: 52.1 ... 58.9 mm Plage de serrage pouces: 2.05 ... 2.32 in Laiton nickelé	254324
Taille de filetage: NPT2-1/2 Plage de serrage: 57.1 ... 64.6 mm Plage de serrage pouces: 2.25 ... 2.54 in Laiton nickelé	254325
Taille de filetage: NPT3 Plage de serrage: 64.6 ... 75.3 mm Plage de serrage pouces: 2.54 ... 2.96 in Laiton nickelé	254326
Taille de filetage: NPT3-1/2 Plage de serrage: 74 ... 88.5 mm Plage de serrage pouces: 2.91 ... 3.48 in Laiton nickelé	254327

Interrupteurs-sectionneurs et démarreurs moteur



Interrupteur-sectionneur

100 A, sans fusible

7146/5-V11-D32-00-0000-0 N° d'art. 286746

Raccord de conduit Ex e en métal série 8166

N° d'art.



Taille de filetage: NPT1/2 Typ: 8166/11-01-NE	139082
Taille de filetage: NPT3/4 Typ: 8166/11-02-NE	139083
Taille de filetage: NPT1 Typ: 8166/11-03-NE	139084
Taille de filetage: NPT1-1/4 Typ: 8166/11-04-NE	139085
Taille de filetage: NPT1-1/2 Typ: 8166/11-05-NE	139086
Taille de filetage: NPT2 Typ: 8166/11-06-NE	139087
Taille de filetage: NPT2-1/2 Typ: 8166/11-07-NE	139088

Contact auxiliaire

N° d'art.



Remarque : Seuls les modèles 40 A, 63 A et 80 A permet l'équipement ultérieur avec des contacts auxiliaires. Pour tous les autres modèles, le contact auxiliaire doit être commandé avec la commande principale. Le rééquipement n'est pas possible dans ces cas.

Pièces de rechange

Interrupteur de charge/moteur / Interrupteur-sectionneur

N° d'art.



100 A, 125 A et 150 A Nombre de pôles: 3 P Type : 8549/1-32 Interrupteur de charge/moteur / Interrupteur-sectionneur	171181
---	--------

Sous réserve de modifications des caractéristiques techniques, dimensions, poids, types de construction et possibilités de livraison.
Les figures n'ont qu'une valeur indicative.