

Interrupteurs-sectionneurs et démarreurs moteur



Interrupteur-sectionneur

30 A, avec fusible

7146/5-V11-E04-AA-0000-0 N° d'art. 286737



- Interrupteur à 3 pôles avec puissance nominale en ch
- Convient pour des tensions jusqu'à 600 V AC / 240 V DC – des restrictions peuvent s'appliquer
- Poignée rotative robuste verrouillable
- Construction légère
- Polyester renforcé de fibres de verre (PRFV)
- Convient pour des températures ambiantes basses
- Type de boîtier 3, 4, 4X, IP66
- Aucune boîte d'étanchéité de câble pour conduits nécessaire
- Classe I div. 2 / AEx zone 2

MY R. STAHL 7146A



Nos interrupteurs sont spécialement conçus pour les zones Ex et les environnements rudes, disposent d'un boîtier résistant à la corrosion et couvrent une grande plage de température. Ils se prêtent de manière idéale à une installation à proximité d'appareils de terrain tels que tableaux, moteurs, skids ou machines. Qu'il s'agisse de sectionneurs qui coupent complètement l'alimentation électrique lors de travaux d'entretien ou de maintenance ou de commutateurs qui assurent l'alimentation continue en courant de dispositifs importants, nos solutions offrent une fiabilité sans pareille. Sur nos solutions standard, les entrées ne sont pas pré-installées afin que les utilisateurs puissent adapter leurs propres entrées de manière flexible en fonction de la taille, de l'emplacement et du type. Elles sont conçues de sorte à résister à des conditions exigeantes tout en garantissant un maximum de sécurité et de convivialité dans différentes applications.

Caractéristiques techniques

Protection contre les explosions

| | |
|---------------------|---|
| Champ d'application | Canada États-Unis d'Amérique |
| Certificat FMus | FM18US0275X |
| Certificat cFM | FM18CA0132X |
| Marquage FMus | Class I, Div. 2, Groups A,B,C,D; T4; Enclosure Type 3, 4, 4X |
| Marquage cFM | Class I, Div. 2, Groups A,B,C,D; T4; Enclosure Type 3, 4, 4X |
| | Zone 2 IIC conformément au Code canadien de l'électricité, tableau 18 |
| Certificats | Canada (FM), États-Unis (FM) |

Caractéristiques électriques

| | |
|---|---|
| Tension assignée d'emploi AC | 600 V |
| Courant de service assigné | 30 A |
| Puissance nominale | 20 hp |
| Puissance nominale avis | Puissance nominale (hp) par rapport à la tension assignée d'emploi 480 V AC |
| Fusible | 40/50 A type J |
| Contact auxiliaire NF | sans |
| Contact auxiliaire NO | sans |
| Protection contre les courts-circuits (sym RMS) | 10 kA |
| Gamme de fréquences | 50 – 60 Hz |

Alimentation auxiliaire

| | |
|------------------|----------|
| Tension nominale | 480 V AC |
|------------------|----------|

Interrupteurs-sectionneurs et démarreurs moteur



Interrupteur-sectionneur

30 A, avec fusible

7146/5-V11-E04-AA-0000-0 N° d'art. 286737

Conditions ambiantes

| | |
|----------------------|------------------|
| Température ambiante | -40°C ... +55°C |
| Température ambiante | -40°F ... +131°F |

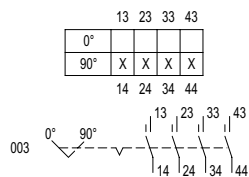
Caractéristiques mécaniques

| | |
|---|--|
| Degré de protection (IP) | IP66 |
| Type de boîtier (UL50 & UL50E) | 3, 4, 4X |
| Matériau du boîtier | Polyester, renforcé de fibres de verre |
| Borne supplémentaire | sans |
| Section de raccordement multifilaire min. | 12 AWG |
| Section de raccordement multifilaire max. | 6 AWG |
| Type de construction | Standard |
| Largeur | 170 mm |
| Largeur en pouces | 6,69 in |
| Hauteur | 340,5 mm |
| Hauteur en pouces | 13,41 in |
| Profondeur | 171 mm |
| Profondeur en pouces | 6,73 in |
| Durée de vie minimum | 10 ⁵ cycles de manœuvres |
| Couleur de poignée | Noir |
| Couleur de capot de protection | Noir |
| Joint | Silicone, moussé |
| Verrouillable en | triple en 0 |
| Nombre détaillé de pôles | 3 pôles + N |
| Poids | 5.9 kg |
| Poids | 13 lb |

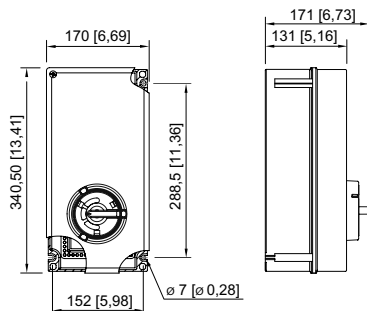
Composants

| | |
|---------|------|
| Entrées | sans |
|---------|------|

Dessins techniques – sous réserve de modifications



Plan d'encombrement (toutes les dimensions sont en mm [pouces]) – sous réserve de modifications



7146/5-V11-E01-AA-0000-0
7146/5-V11-E03-AA-0000-0
7146/5-V11-E04-AA-0000-0

Interrupteurs-sectionneurs et démarreurs moteur



Interrupteur-sectionneur

30 A, avec fusible

7146/5-V11-E04-AA-0000-0 N° d'art. 286737

Accessoires

Presse-étoupes Ex e pour MC, MC-HL, armure combinée et armure « TECK » série TMC

N° d'art.



| | |
|---|--------|
| Taille de filetage: NPT1/2 Plage de serrage: 8.7 ... 12.7 mm Plage de serrage pouces: 0.34 ... 0.5 in Laiton nickelé | 254316 |
| Taille de filetage: NPT1/2 Plage de serrage: 13 ... 17 mm Plage de serrage pouces: 0.51 ... 0.67 in Laiton nickelé | 254317 |
| Taille de filetage: NPT3/4 Plage de serrage: 15 ... 23.3 mm Plage de serrage pouces: 0.59 ... 0.92 in Laiton nickelé | 106090 |
| Taille de filetage: NPT1 Plage de serrage: 19.8 ... 29.2 mm Plage de serrage pouces: 0.78 ... 1.15 in Laiton nickelé | 106091 |
| Taille de filetage: NPT1-1/4 Plage de serrage: 27.5 ... 35.2 mm Plage de serrage pouces: 1.08 ... 1.39 in Laiton nickelé | 254320 |
| Taille de filetage: NPT1-1/2 Plage de serrage: 33.5 ... 41.1 mm Plage de serrage pouces: 1.32 ... 1.62 in Laiton nickelé | 254321 |
| Taille de filetage: NPT2 Plage de serrage: 38.3 ... 47.1 mm Plage de serrage pouces: 1.51 ... 1.85 in Laiton nickelé | 254322 |
| Taille de filetage: NPT2 Plage de serrage: 45 ... 53 mm Plage de serrage pouces: 1.77 ... 2.09 in Laiton nickelé | 254323 |
| Taille de filetage: NPT2-1/2 Plage de serrage: 52.1 ... 58.9 mm Plage de serrage pouces: 2.05 ... 2.32 in Laiton nickelé | 254324 |
| Taille de filetage: NPT2-1/2 Plage de serrage: 57.1 ... 64.6 mm Plage de serrage pouces: 2.25 ... 2.54 in Laiton nickelé | 254325 |
| Taille de filetage: NPT3 Plage de serrage: 64.6 ... 75.3 mm Plage de serrage pouces: 2.54 ... 2.96 in Laiton nickelé | 254326 |
| Taille de filetage: NPT3-1/2 Plage de serrage: 74 ... 88.5 mm Plage de serrage pouces: 2.91 ... 3.48 in Laiton nickelé | 254327 |

Interrupteurs-sectionneurs et démarreurs moteur



Interrupteur-sectionneur

30 A, avec fusible

7146/5-V11-E04-AA-0000-0 N° d'art. 286737

Raccord de conduit Ex e en métal série 8166

N° d'art.



| | |
|--|--------|
| Taille de filetage: NPT1/2 Typ: 8166/11-01-NE | 139082 |
| Taille de filetage: NPT3/4 Typ: 8166/11-02-NE | 139083 |
| Taille de filetage: NPT1 Typ: 8166/11-03-NE | 139084 |
| Taille de filetage: NPT1-1/4 Typ: 8166/11-04-NE | 139085 |
| Taille de filetage: NPT1-1/2 Typ: 8166/11-05-NE | 139086 |
| Taille de filetage: NPT2 Typ: 8166/11-06-NE | 139087 |
| Taille de filetage: NPT2-1/2 Typ: 8166/11-07-NE | 139088 |

Contact auxiliaire

N° d'art.



Remarque : Seuls les modèles 40 A, 63 A et 80 A permet l'équipement ultérieur avec des contacts auxiliaires. Pour tous les autres modèles, le contact auxiliaire doit être commandé avec la commande principale. Le rééquipement n'est pas possible dans ces cas.

Pièces de rechange

Interrupteur de charge/moteur

N° d'art.



| | |
|--|--------|
| 25 A, 30 A et 32 A Nombre de pôles: 4 P Type: 8006/4-003-00 Interrupteur de charge/moteur | 169492 |
|--|--------|

Sous réserve de modifications des caractéristiques techniques, dimensions, poids, types de construction et possibilités de livraison.
Les figures n'ont qu'une valeur indicative.