

Postes de commande et de signalisation

Système de postes de commande Série ConSig 8040

Voyant lumineux LED et

8040/12E8X-54C01SA70 N° d'art. 287017



ConSig



- Boîtiers de commande à quadruple certification (NEC®, CE Code, ATEX, IECEx)
- Boîtier léger en polyester renforcé de fibres de verre (PRV), parfaitement adapté aux atmosphères corrosives
- Offre une variété de boutons-poussoirs, de boutons-poussoirs lumineux, d'interrupteurs de commande et de LED pour différentes configurations
- Boîtiers de commande personnalisés disponibles sur demande avec différentes entrées, options de contact et certifications supplémentaires

MY R. STAHL 8040E



Le système d'auxiliaires de commande de la série 8040 NEC® / CE Code de R. STAHL contiennent des composants antidéflagrants avec des boîtiers non métalliques pour une flexibilité, une sécurité et une durabilité ultimes dans des environnements dangereux et agressifs. Choisissez l'une des versions standard ou contactez-nous pour une solution personnalisée.

Caractéristiques techniques

Protection contre les explosions

Champ d'application	Union européenne (ATEX) Canada IECEx États-Unis d'Amérique
Domaine d'application (zones)	1 2 21 22
Certificat IECEx gaz	IECEx PTB 06.0025
IECEx protection contre l'explosion de gaz	Ex db eb IIC T6 Gb
Certificat IECEx poussière	IECEx PTB 06.0025
IECEx protection contre l'explosion de poussières	Ex tb IIIC T80 °C Db
Certificat ATEX gaz	PTB 01 ATEX 1105
ATEX protection contre l'explosion de gaz	Ex II 2 G Ex db eb IIC T6 Gb
Certificat ATEX poussière	PTB 01 ATEX 1105
ATEX protection contre l'explosion de poussières	Ex II 2 D Ex tb IIIC T80 °C Db
Certificat ULus	E182378V1S5
Marquage ULus	Class I, Div. 2, Groups A,B,C,D Class II, III, Div. 2, F,G Class I, Zone 1, AEx db eb IIC T6 Enclosure Type 3, 4, 4X
Certificat cUL	E182378V1S5
Marquage cUL	Ex db eb IIC T6 Class I, Div. 2, Groups A,B,C,D Class II, III, Div. 2, F, G Enclosure Type 3, 4, 4X

Postes de commande et de signalisation

Système de postes de commande Série ConSig 8040

Voyant lumineux LED et

8040/12E8X-54C01SA70 N° d'art. 287017



Protection contre les explosions

Certificats	ATEX (PTB), Brésil (ULB), Canada (CSA), Chine (NEPSI), Corée (KGS), États-Unis (UL), IECEx (PTB), Inde (Peso), Taïwan (ITRI)
Homologation marine	DNVGL
Avis	Marquage du produit pour les versions standard selon NEC®, CE Code, ATEX et IECEx. Pour des certifications supplémentaires, veuillez nous contacter.

Caractéristiques électriques

Tension assignée d'emploi AC	250 V
------------------------------	-------

Conditions ambiantes

Température ambiante	-50 °C ... +40 °C
Température ambiante	-58 °F ... +104 °F

Caractéristiques mécaniques

Degré de protection (IP)	IP66
Degré de protection IP (CEI 60529)	IP66
	3, 4, 4X
Matériau du boîtier	Résine polyester, renforcé de fibres de verre
Couleur de boîtier	gris foncé
Sans silicone	Non
Plage de serrage AWG	14 AWG
Section de raccordement maximum	2,5 mm ²
Section de raccordement unifilaire	0.32 – 2.5 mm ²
Section raccordement AWG unifilaire	22 AWG - 14 AWG
Section de raccordement à fils fins	0.32 – 2.5 mm ²
Section de raccordement AWG à fils fins	22 AWG - 14 AWG
Fixation du couvercle	avec vis imperdables, Vis en acier inoxydable M4
Largeur	80 mm
Largeur en pouce	3,15 in
Hauteur	139 mm
Hauteur en pouces	5,47 in
Profondeur	72 mm
Profondeur en pouces	2,76 in
Joint	Silicone, moussé
Poids	705 g
Poids	1,55 lb

Montage / Installation

Vis du couvercle 1 couple de serrage	1,4 Nm
Vis de couvercle 1 couple de serrage en lbf et inch	12,4 lbf in

Composants

Position d'installation milieu	Adaptateur de voyant lumineux, rouge, avec joint en silicone
Élément de montage milieu	Voyant lumineux LED
Flasque et plaques	Plaque en métal, bas
Type d'entrée	CMP
Introduction 1	NPT 3/4"
Entrée de câble métallique 1	Oui

Postes de commande et de signalisation

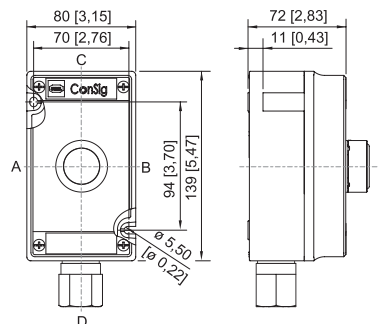
Système de postes de commande Série ConSig 8040

Voyant lumineux LED et

8040/12E8X-54C01SA70 N° d'art. 287017



Plan d'encombrement (toutes les dimensions sont en mm [pouces]) – sous réserve de modifications



ConSig 8040/12E

Accessoires

Corps de voyant lumineux BG054



Diamètre 39 mm
toutes les couleurs
Sans silicone : Non

N° d'art.

223123

Pièces de rechange

Caches pour BG054



pour voyant lumineux, toutes les couleurs emballées

N° d'art.

248685

Clé spéciale



Pour serrer le contre-écrou en plastique

N° d'art.

169101

Porte-étiquette



Taille 1, sans étiquette à insérer, inscription sur 1 ligne
Pour têtes de commande Ø 39

N° d'art.

223566



Taille 2, sans étiquette à insérer, inscription sur 1 ou 2 lignes
Pour têtes de commande Ø 39

223567



Taille 3, sans étiquette à insérer, inscription sur 1, 2 ou 3 lignes
Pour têtes de commande Ø 39

223568

Sous réserve de modifications des caractéristiques techniques, dimensions, poids, types de construction et possibilités de livraison.
Les figures n'ont qu'une valeur indicative.