

Postes de commande et de signalisation

Système de postes de commande Série ConSig 8040

Commutateur de commande 2 pôles avec insert de commutation 8008

8040/12E8X-31I08SF05 N° d'art. 287030



ConSig



- Boîtiers de commande à quadruple certification (NEC®, CE Code, ATEX, IECEx)
- Boîtier léger en polyester renforcé de fibres de verre (PRV), parfaitement adapté aux atmosphères corrosives
- Offre une variété de boutons-poussoirs, de boutons-poussoirs lumineux, d'interrupteurs de commande et de LED pour différentes configurations
- Boîtiers de commande personnalisés disponibles sur demande avec différentes entrées, options de contact et certifications supplémentaires

MY R. STAHL 8040E



Le système d'auxiliaires de commande de la série 8040 NEC® / CE Code de R. STAHL contiennent des composants antidéflagrants avec des boîtiers non métalliques pour une flexibilité, une sécurité et une durabilité ultimes dans des environnements dangereux et agressifs. Choisissez l'une des versions standard ou contactez-nous pour une solution personnalisée.

Caractéristiques techniques

Protection contre les explosions

Champ d'application	Union européenne (ATEX) Canada IECEx États-Unis d'Amérique
Domaine d'application (zones)	1 2 21 22
Certificat IECEx gaz	IECEx PTB 06.0025
IECEx protection contre l'explosion de gaz	Ex db eb IIC T6 Gb
Certificat IECEx poussière	IECEx PTB 06.0025
IECEx protection contre l'explosion de poussières	Ex tb IIIC T80 °C Db
Certificat ATEX gaz	PTB 01 ATEX 1105
ATEX protection contre l'explosion de gaz	Ex II 2 G Ex db eb IIC T6 Gb
Certificat ATEX poussière	PTB 01 ATEX 1105
ATEX protection contre l'explosion de poussières	Ex II 2 D Ex tb IIIC T80 °C Db
Certificat ULus	E182378V1S5
Marquage ULus	Class I, Div. 2, Groups A,B,C,D Class II, III, Div. 2, F,G Class I, Zone 1, AEx db eb IIC T6 Enclosure Type 3, 4, 4X
Certificat cUL	E182378V1S5
Marquage cUL	Ex db eb IIC T6 Class I, Div. 2, Groups A,B,C,D Class II, III, Div. 2, F, G Enclosure Type 3, 4, 4X

Postes de commande et de signalisation



Système de postes de commande Série ConSig 8040

Commutateur de commande 2 pôles avec insert de commutation 8008

8040/12E8X-31I08SF05 N° d'art. 287030

Protection contre les explosions

Certificats	ATEX (PTB), Brésil (ULB), Canada (CSA), Chine (NEPSI), Corée (KGS), États-Unis (UL), IECEx (PTB), Inde (Peso), Taïwan (ITRI)
Homologation marine	DNVGL
Avis	Marquage du produit pour les versions standard selon NEC®, CE Code, ATEX et IECEx. Pour des certifications supplémentaires, veuillez nous contacter.

Caractéristiques électriques

Tension assignée d'emploi AC	690 V
Courant de service assigné	16 A

Conditions ambiantes

Température ambiante	-50 °C ... +40 °C
Température ambiante	-58 °F ... +104 °F

Caractéristiques mécaniques

Degré de protection (IP)	IP66
Degré de protection IP (CEI 60529)	IP66
	3, 4, 4X
Matériau du boîtier	Résine polyester, renforcé de fibres de verre
Couleur de boîtier	gris foncé
Sans silicone	Non
Plage de serrage AWG	14 AWG
Section de raccordement maximum	2,5 mm ²
Section de raccordement unifilaire	0.32 – 2.5 mm ²
Section raccordement AWG unifilaire	22 AWG - 14 AWG
Section de raccordement à fils fins	0.32 – 2.5 mm ²
Section de raccordement AWG à fils fins	22 AWG - 14 AWG
Fixation du couvercle	avec vis imperdables, Vis en acier inoxydable M4
Largeur	80 mm
Largeur en pouce	3,15 in
Hauteur	139 mm
Hauteur en pouces	5,47 in
Profondeur	72 mm
Profondeur en pouces	2,76 in
Joint	Silicone, moussé
Poids	697 g
Poids	1,54 lb

Montage / Installation

Vis du couvercle 1 couple de serrage	1,4 Nm
Vis de couvercle 1 couple de serrage en lbf et inch	12,4 lbf in

Composants

Position d'installation milieu	Grande poignée, LOCAL-REMOTE (1x 90°), avec joint en silicone
Élément de montage milieu	Commutateur de commande 016
Élément de montage milieu nombre de pôles	2
Flasque et plaques	Plaque en métal, bas
Type d'entrée	CMP

Postes de commande et de signalisation



Système de postes de commande Série ConSig 8040

Commutateur de commande 2 pôles avec insert de commutation 8008

8040/12E8X-31I08SF05 N° d'art. 287030

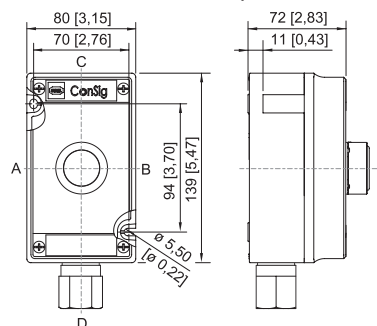
Composants

Introduction 1	NPT 3/4"
Entrée de câble métallique 1	Oui

Dessins techniques – sous réserve de modifications




Plan d'encombrement (toutes les dimensions sont en mm [pouces]) – sous réserve de modifications




ConSig 8040/12E

Accessoires

Poignée rotative, grande

		N° d'art.
	8602C3-731-S-90X-E08 Ø 65 mm Couleur de poignée : Noir Couleur de capot de protection : Noir Étiquette de signalisation : 0/OFF - I/ON Verrouillable en : 90° non monté -60 °C ... +70 °C Sans silicone : Non	227224

Serrure à cylindre

		N° d'art.
	Pour verrouillage (étrier Ø 3)	107115

Sous réserve de modifications des caractéristiques techniques, dimensions, poids, types de construction et possibilités de livraison. Les figures n'ont qu'une valeur indicative.