

Appareils de signalisation



Appareil de signalisation lumineux Feu permanent à LED

Avec enveloppe antidéflagrante

FX15/B-P-060-B-EN-SF-A-ST-00-00-00 N° d'art. 247067



- Lampe : feu à éclat - XÉNON (5 J) / feu permanent - LED (6,5 W)
- Mode de protection : Ex d
- Classe de protection : IP66/IP67 (CEI 60529 / NEMA 4X)
- Boîtier en GRP résistant à la corrosion
- Grille de protection en acier inoxydable incluse
- 8 couleurs de lentilles de Fresnel amplificatrices de lumière peuvent être commandées
- Faible poids (2,25 kg)

MY R. STAHL FX15A



La gamme de produits FX15 fournit des signaux lumineux sous forme de feu permanent avec diode lumineuse ou feu à éclat avec éclat xénon 5 J. Le boîtier est en polyester renforcé de fibres de verre. La gamme de produits est conçue pour être utilisée dans des environnements présentant des risques d'explosion et des conditions rudes.

Caractéristiques techniques

Protection contre les explosions

| | |
|---|----------------------------------|
| Champ d'application | IECEX Union européenne (ATEX) |
| Domaine d'application (zones) | 1 2 21 22 |
| Certificat IECEX gaz | IECEX BAS 13.0005X |
| IECEX protection contre l'explosion de gaz | Ex d IIB T6 Gb |
| Certificat IECEX poussière | IECEX BAS 13.0005X |
| IECEX protection contre l'explosion de poussières | Ex tb IIIC T85 °C Db |
| Certificat ATEX gaz | Baseefa 13 ATEX 0007X |
| ATEX protection contre l'explosion de gaz | Ex II 2 G Ex d IIB T6 Gb |
| Certificat ATEX poussière | Baseefa 13 ATEX 0007X |
| ATEX protection contre l'explosion de poussières | Ex II 2 D Ex tb IIIC T85 °C Db |
| Certificats | ATEX (BAS), IECEX (BAS) |
| Certificat de conformité | ATEX (EUK) |

Caractéristiques électriques

| | |
|------------------------------|---------------|
| Tension assignée d'emploi AC | 100 ... 254 V |
| Puissance | 3.3 W |
| Tolérance | -10 ... 10 % |

Données photométriques

| | |
|-------------------------------|-------|
| Lampe | LED |
| Intensité lumineuse effective | 20 cd |
| Flux lumineux | 24 lm |

Appareils de signalisation



Appareil de signalisation lumineux Feu permanent à LED

Avec enveloppe antidéflagrante

FX15/B-P-060-B-EN-SF-A-ST-00-00-00 N° d'art. 247067

Conditions ambiantes

| | |
|------------------------|------------------------|
| Température ambiante | -60 °C ... +70 °C (T6) |
| Température de service | -60 °C ... +50 °C |

Caractéristiques mécaniques

| | |
|--|--|
| Degré de protection (IP) | IP66 |
| Degré de protection (IP) (CEI 60529) | IP66/IP67 |
| Matériau du boîtier | Polyester (GRP), renforcé de fibres de verre |
| Couleur de boîtier | noir |
| Matériau de joint | rouge Silicone 70 |
| Matériau cabochon | Polycarbonate, prismatique |
| Matériau de panier de protection | Acier inoxydable |
| Borne de connexion unifilaire maximum | 2,5 mm ² |
| Borne de connexion à fils fins maximum | 2,5 mm ² |
| Type de câble de raccordement | unifilaire à fils fins |
| Largeur | 137 mm |
| Hauteur | 239 mm |
| Longueur | 148 mm |
| Couleur de lentille | Bleu |
| Joint | Joint torique |
| Poids | 2.25 kg |
| Poids | 4,96 lb |

Montage / Installation

| | |
|-----------------------------|------------------|
| Type de raccordement | Borne à vis |
| Matériau des pièces à fixer | Acier inoxydable |

Composants

| | |
|----------------------|---|
| Perçages | 3 x M20 |
| Presse-étoupes | à commander comme accessoire |
| Bouchon obturateur | 3 x capot de protection contre la poussière |
| Grille de protection | Oui |

Appareils de signalisation

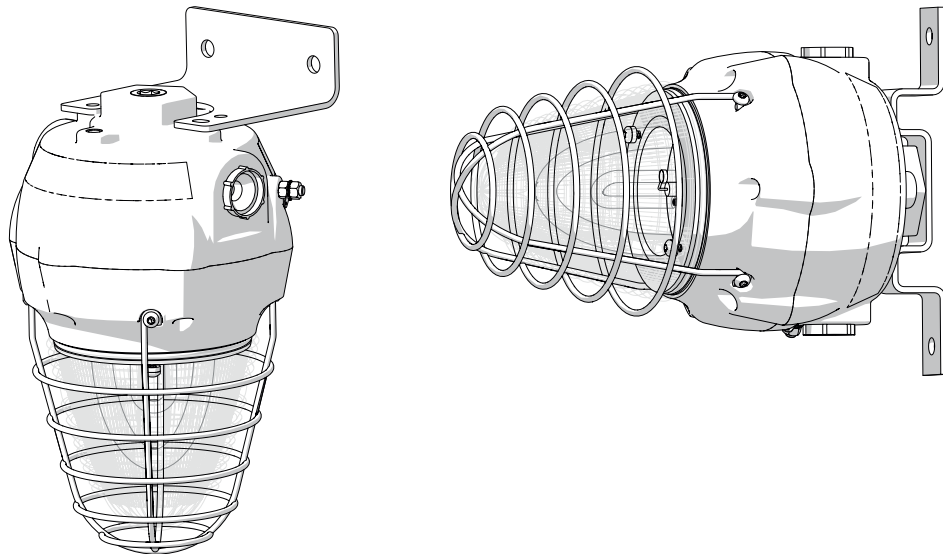
Appareil de signalisation lumineux Feu permanent à LED

Avec enveloppe antidéflagrante

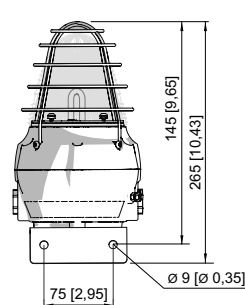
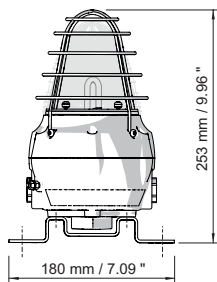
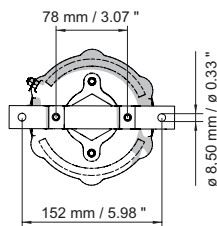
FX15/B-P-060-B-EN-SF-A-ST-00-00-00 N° d'art. 247067



Dessins techniques – sous réserve de modifications



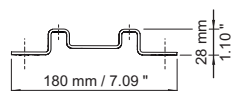
Plan d'encombrement (toutes les dimensions sont en mm [pouces]) – sous réserve de modifications



Feu à éclat FX15

Feu à éclat FX15 avec étrier de fixation

Feu à éclat FX15 avec équerre en L



Étrier de fixation

Équerre en L

Accessoires

Presse-étoupe en métal

N° d'art.

Appareils de signalisation



Appareil de signalisation lumineux Feu permanent à LED

Avec enveloppe antidéflagrante

FX15/B-P-060-B-EN-SF-A-ST-00-00-00 N° d'art. 247067

| | | |
|--|---|--------|
| | Press-étoupe Ex d et Ex e à masse de scellement pour tous types de câbles armés (SWA, tresse, feuillard) (laiton nickelé) Type 20PX2K, M20 x 1,5 | 109428 |
| | Press-étoupes Ex d et Ex e avec système d'étanchéité RapidEx pour tous types de câbles armés et câbles avec armure par tresse métallique (laiton nickelé) Type 20PX2K-REX, M20 x 1,5 | 246649 |
| | Press-étoupe Ex d et Ex e à masse de scellement pour tous types de câbles non armés et câbles avec armure par tresse métallique (laiton nickelé) Type 20PXSS2K, M20 x 1,5 | 109441 |
| | Press-étoupes Ex d et Ex e avec système d'étanchéité RapidEx pour tous types de câbles armés et câbles avec armure par tresse métallique (laiton nickelé) Type 20PXSS2K-REX, M20 x 1,5 | 246605 |
| | Press-étoupe Ex d et Ex e pour tous types de câbles armés (SWA, tresse, feuillard) (laiton nickelé) avec un joint coulissant compensateur spécial (CDS) Type 20T3CDS, M20 x 1,5 | 246561 |

Bouchon obturateur

N° d'art.

| | | |
|--|---|--------|
| | Bouchon obturateur en acier inoxydable M20x1,5 avec six pans extérieurs | 251101 |
|--|---|--------|

Accessoires de montage

N° d'art.

| | | |
|--|--|--------|
| | Équerre en L en acier inoxydable, version standard | 221711 |
| | Étrier en L en acier inoxydable, version longue | 247371 |
| | Étrier de fixation en acier inoxydable | 221712 |
| | Plaque d'adaptation pour fixation avec colliers de serrage | 256519 |
| | Pare-soleil en acier inoxydable | 262077 |
| | Collier de serrage, R 1 1/4" | 120812 |
| | Collier de serrage, R 1 1/2" | 120819 |
| | Collier de serrage, R 2" | 120823 |

Pièces de rechange

Flasque

N° d'art.

Appareils de signalisation

Appareil de signalisation lumineux Feu permanent à LED

Avec enveloppe antidéflagrante

FX15/B-P-060-B-EN-SF-A-ST-00-00-00 N° d'art. 247067



Flasque, ATEX, bleu (disponible pour FL6S, FX15, YL6S)

243406

Sous réserve de modifications des caractéristiques techniques, dimensions, poids, types de construction et possibilités de livraison.
Les figures n'ont qu'une valeur indicative.