

6102/111-0110-170-0111-13-1850-A1 N° d'art. 287781



- Convient pour un montage mural, au plafond et en suspension
- Au choix avec DALI ou module d'adresse
- Signal d'issue de secours avec panneau suspendu pour une visibilité optimale des deux côtés
- Grande distance de reconnaissance $d \geq 30$ m
- Construction légère, robuste et compacte

MY R. STAHL 6102A



Les luminaires compacts de la série C-LUX 6102 peuvent être utilisés pour l'éclairage normal ou comme luminaires de sécurité en combinaison avec des signaux d'issue de secours et/ou avec module d'adresse pour une utilisation sur des systèmes d'alimentation centrale.

Caractéristiques techniques

Protection contre les explosions

Champ d'application	Union européenne (ATEX) IECEX
Version Ex	Oui
Domaine d'application (zones)	1, 2, 21, 22
Certificat IECEX gaz	IECEX IBE 19.0016
IECEX protection contre l'explosion de gaz	Ex db eb ib op is IIC T4 Gb
Certificat IECEX poussière	IECEX IBE 19.0016
IECEX protection contre l'explosion de poussières	Ex tb op is IIIC T100 °C Db
Certificat ATEX gaz	IBExU 19 ATEX 1072
ATEX protection contre l'explosion de gaz	Ex II 2 G Ex db eb ib op is IIC T4 Gb
Certificat ATEX poussière	IBExU 19 ATEX 1072
ATEX protection contre l'explosion de poussières	Ex II 2 D Ex tb op is IIIC T100 °C Db
Certificats et homologations	ATEX IECEX UKEX
Certificats	ATEX (IBE), Brésil (ULB), Chine (NEPSI), IECEX (IBE), Polonais (CNBOP)
Homologation marine	DNVGL
Certificat de conformité	ATEX (EUK), Déclaration de conformité (AUS)

Caractéristiques électriques

Gamme de fréquences	50 – 60 Hz
Tension de service AC	100...240 V
Tension de service DC	100...250 V
Interface de commande	DALI

Données photométriques

Lampe	LED
-------	-----

6102/111-0110-170-0111-13-1850-A1 N° d'art. 287781

Données photométriques

Efficacité lumineuse	0 lm/W
Flux lumineux du luminaire	0 lm

Conditions ambiantes

Température ambiante	-40 °C ... +50 °C Avis de câblage traversant maximum 3x16 A -40 °C ... +60 °C Avis de câblage traversant 2 maximum 3x10 A
----------------------	--

Caractéristiques mécaniques

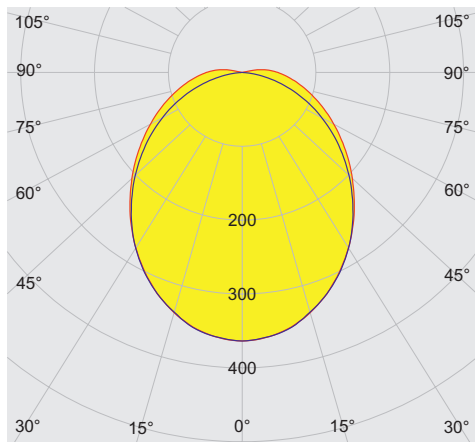
Degré de protection IP (CEI 60598)	IP66 / IP67
Classe	I
Matériau du boîtier	Duroplast
Couleur de boîtier	gris clair (RAL 7035)
Matériau du couvercle	Polycarbonate
Matériau de joint	Silicone
Sans silicone	ss influence sur imprégn peint
Matériau de verre	PMMA
Bornier installé	PE + N + L1 + L2 + L3 + D1+D2
Borne de connexion unifilaire maximum	6 mm ²
Borne de connexion à fils fins maximum	4 mm ²
Type de câble de raccordement	à fils fins unifilaire
Taille	1
Largeur	185 mm
Hauteur	240 mm
Longueur	440 mm
Résistance aux chocs (CEI 62262)	IK08
Poids	3,57 kg
Poids	7,87 lb
Extinction du luminaire	Non

Composants

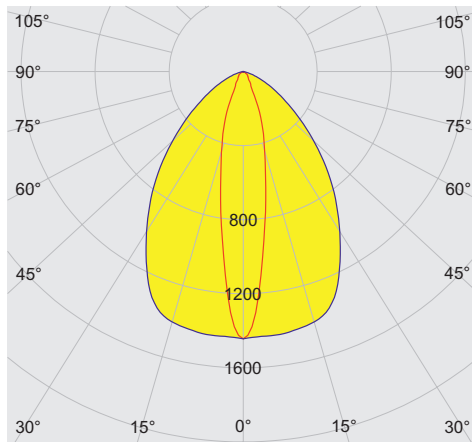
Variante	Issue de secours à droite, d'un côté
Plaque taraudée	Plastique
Ballast	6045/311-841-20 AC/DC DALI
Câblage traversant	Câblage d'entrée/sortie
Perçages	3 x M25
Presse-étoupes	2 x M25 Ø 7 ... 17 mm
Bouchon obturateur	2 x M25 x 1,5
Matériau de bouchon obturateur	Polyamide noir
Bouchon respirateur	sans
Accessoires	joint

6102/111-0110-170-0111-13-1850-A1 N° d'art. 287781

Courbes de répartition de la lumière

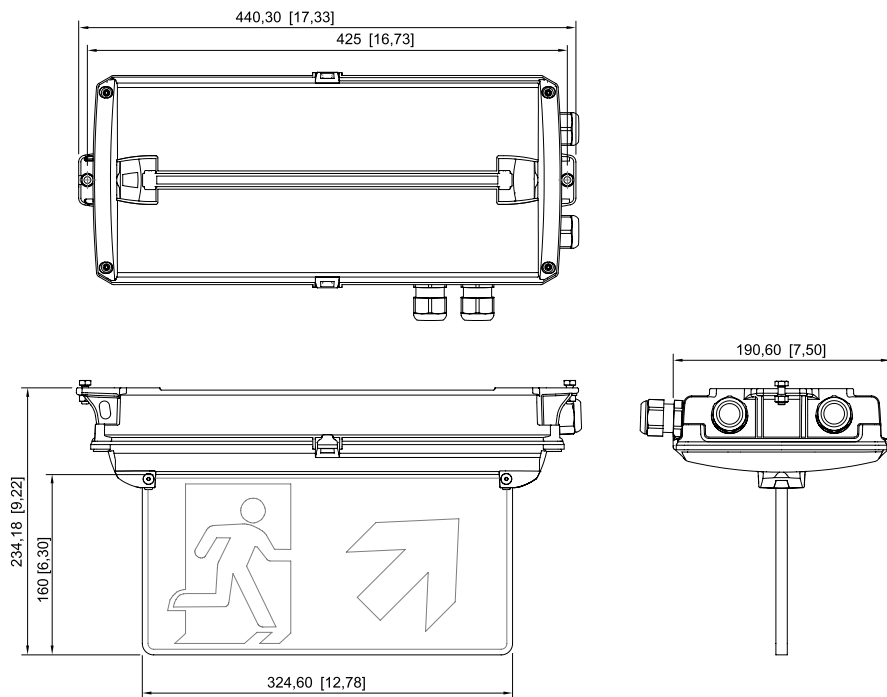


cd/klm $\eta = 99\%$
 — C0 - C180 — C90 - C270



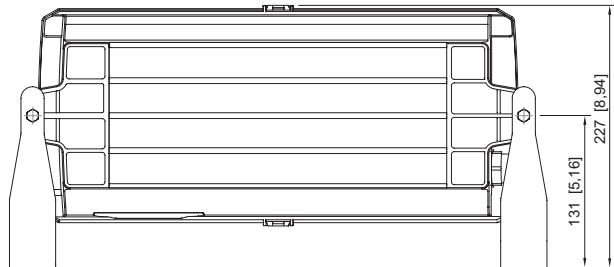
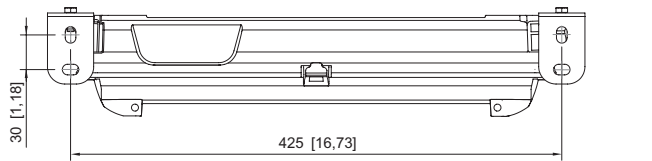
cd/klm $\eta = 98\%$
 — C0 - C180 — C90 - C270

Plan d'encombrement (toutes les dimensions sont en mm [pouces]) – sous réserve de modifications

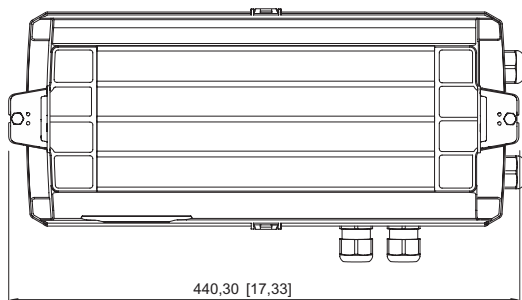
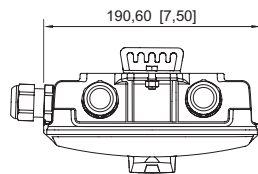
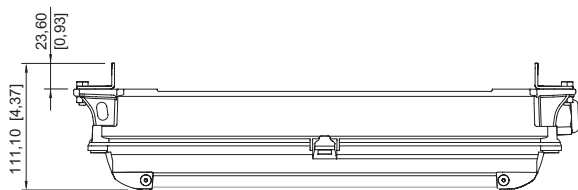


Avec signal de secours

6102/111-0110-170-0111-13-1850-A1 N° d'art. 287781



Avec étrier de fixation





Pour montage par câble/chaîne

Accessoires

Kit de fixation		N° d'art.
	Pour montage sur chaînes ou câbles	275407
	Pour montage mural	275408
Panneau lumineux		N° d'art.
	Issue de secours, deux côtés	275872

6102/111-0110-170-0111-13-1850-A1 N° d'art. 287781


	Issue de secours en bas	274776
	Issue de secours en haut	274758
	Issue de secours en bas, deux côtés	274780
	Issue de secours à gauche	274757
	Issue de secours à droite	274775
	Issue de secours gauche/droite, deux côtés	274773
	Issue de secours, escalier en bas à gauche	274777
	Issue de secours, escalier en bas à droite	274778
	Issue de secours, escalier en bas, deux côtés	274779
	Issue de secours, escalier en haut à gauche	274759
	Issue de secours, escalier en haut à droite	274760
	Issue de secours, escalier en haut, deux côtés	274771
	Issue de secours en haut, deux côtés	274772

Éclairage



Luminaire compact Luminaire de sécurité



6102/111-0110-170-0111-13-1850-A1 N° d'art. 287781

	EXIT	275514
--	------	--------

Pièces de rechange

Verre diffusant		N° d'art.
	Diffuseur	274756
	Optique de déviation	274781

Sous réserve de modifications des caractéristiques techniques, dimensions, poids, types de construction et possibilités de livraison.
Les figures n'ont qu'une valeur indicative.