



- Convient pour un montage mural, au plafond ou en suspension
- Modes de fonctionnement : connexion permanente, connexion permanente avec blocage commutable d'éclairage de secours
- Avec test de fonctionnement et de durée de service assignée, au choix avec la technologie DALI
- Grande distance de reconnaissance  $d \geq 30$  m
- Signal d'issue de secours avec panneau suspendu pour une lisibilité optimale des deux côtés
- Construction légère, robuste et compacte

### MY R. STAHL 6109A



Les luminaires de sécurité compacts de la série C-LUX 6109 peuvent être utilisés pour l'éclairage de secours, mais aussi comme luminaires de signalisation ou comme pictogramme d'évacuation.

## Caractéristiques techniques

### Protection contre les explosions

Champ d'application	Union européenne (ATEX) IECEX
Version Ex	Oui
Domaine d'application (zones)	1 2 21 22
Certificat IECEX gaz	IECEX IBE 19.0016
IECEX protection contre l'explosion de gaz	Ex db eb ib op is IIC T4 Gb
Certificat IECEX poussière	IECEX IBE 19.0016
IECEX protection contre l'explosion de poussières	Ex tb op is IIIC T100 °C Db
Certificat ATEX gaz	IBExU 19 ATEX 1072
ATEX protection contre l'explosion de gaz	Ex II 2 G Ex db eb ib op is IIC T4 Gb
Certificat ATEX poussière	IBExU 19 ATEX 1072
ATEX protection contre l'explosion de poussières	Ex II 2 D Ex tb op is IIIC T100 °C Db
Certificats et homologations	ATEX IECEX
Certificats	ATEX (IBE), Brésil (ULB), Chine (NEPSI), IECEX (IBE), Polonais (CNBOP)
Homologation marine	DNVGL
Certificat de conformité	ATEX (EUK), Déclaration de conformité (AUS)

### Caractéristiques électriques

Version de batterie	Batterie NiCd, étanche au gaz
Tension de service batterie	6 V
Capacité de la batterie	2,2 Ah
Fonction autotest	Test fonctionnel et d'autonomie de batterie
Gamme de fréquences	50 – 60 Hz

## Luminaire compact Luminaire de sécurité avec batterie

6109/111-0101-160-0111-31-1850-C11 N° d'art. 287802

### Caractéristiques électriques

Tension de service AC	100...240 V ± 10%
Tension de service AC max.	264 V
Interface de commande	sans

### Données photométriques

Lampe	LED
Efficacité lumineuse	0 lm/W
Flux lumineux du luminaire	0 lm
Durée de fonctionnement	Fonctionnement en éclairage de secours 1,5/3 h
Puissance lumineuse de l'éclairage de secours	25 % - 3 h 50 % - 1,5 h

### Conditions ambiantes

Température ambiante	-30°C ... +50°C Avis de câblage traversant maximum 3x16 A -30°C ... +60°C Avis de câblage traversant 2 maximum 3x10 A
----------------------	--

### Caractéristiques mécaniques

Degré de protection IP (CEI 60598)	IP66 / IP67
Classe	I
Matériau du boîtier	Duroplast
Couleur de boîtier	gris clair (RAL 7035)
Matériau du couvercle	Polycarbonate
Matériau de joint	Silicone
Absence de silicone	sans influence sur le mouillage de la peinture
Matériau de vitre	PMMA
Bornier installé	PE + N + L1 + L2 + L3 + L"
Borne de connexion unifilaire maximum	6 mm <sup>2</sup>
Borne de connexion à fils fins maximum	4 mm <sup>2</sup>
Type de câble de raccordement	à fils fins unifilaire
Taille	1
Largeur	185 mm
Hauteur	240 mm
Longueur	440 mm
Résistance aux chocs (CEI 62262)	IK08
Poids	4 kg
Poids	8,82 lb
Extinction du luminaire	Non

### Composants

Variante	Issue de secours vers haut, d'un côté
Plaque taraudée	Plastique
Ballast	6046/311-841-060 EES standard
Câblage traversant	Câblage d'entrée/sortie
Perçages	3 x M25
Presse-étoupes	2 x M25 Ø 7 ...
Bouchon obturateur	2 x M25 x 1,5
Matériau de bouchon obturateur	Polyamide noir
Bouchon respirateur	sans

# Éclairage

## Luminaire compact Luminaire de sécurité avec batterie

6109/111-0101-160-0111-31-1850-C11 N° d'art. 287802

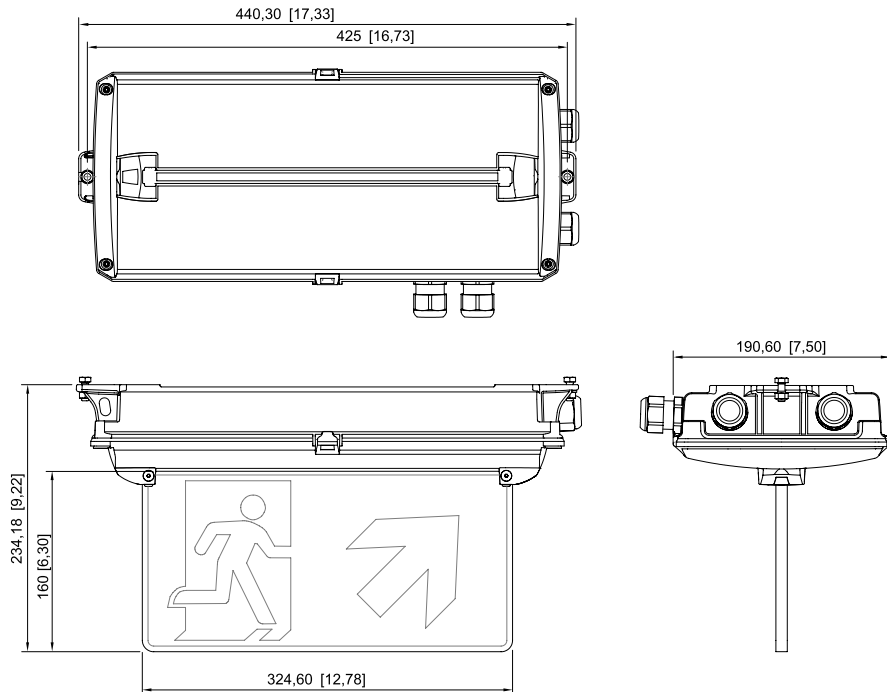


### Composants

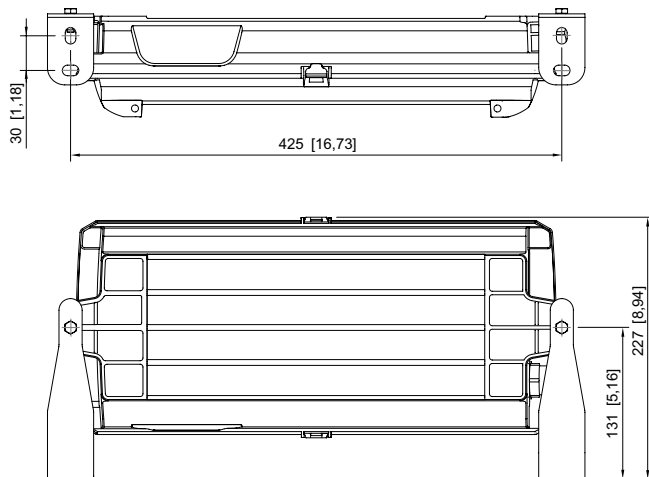
Accessoires

joint

Plan d'encombrement (toutes les dimensions sont en mm [pouces]) – sous réserve de modifications



Avec signal de secours



Avec étrier de fixation

# Éclairage

## Luminaire compact Luminaire de sécurité avec batterie

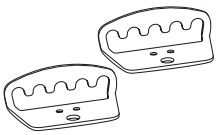
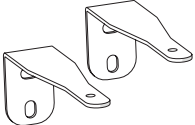
6109/111-0101-160-0111-31-1850-C11 N° d'art. 287802








Pour montage par câble/chaîne

### Accessoires

#### Kit de fixation

		N° d'art.
	Pour montage sur chaînes ou câbles	275407
	Pour montage mural	275408

#### Panneau lumineux

		N° d'art.
	Issue de secours, deux côtés	275872
	Issue de secours en bas	274776
	Issue de secours en haut	274758
	Issue de secours en bas, deux côtés	274780
	Issue de secours en haut, deux côtés	274772

# Éclairage

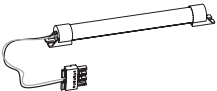


Luminaire compact Luminaire de sécurité  
avec batterie

6109/111-0101-160-0111-31-1850-C11 N° d'art. 287802

STAHL

	Issue de secours à gauche	274757
	Issue de secours à droite	274775
	Issue de secours gauche/droite, deux côtés	274773
	Issue de secours, escalier en bas à gauche	274777
	Issue de secours, escalier en bas à droite	274778
	Issue de secours, escalier en bas, deux côtés	274779
	Issue de secours, escalier en haut à gauche	274759
	Issue de secours, escalier en haut à droite	274760
	Issue de secours, escalier en haut, deux côtés	274771
	EXIT	275514

## Pièces de rechange

Bloc batterie		N° d'art.
	Batterie NiCd, étanche au gaz ; 2,2 Ah/6 V	273190
Verre diffusant		N° d'art.
	Diffuseur	274756
	Optique de déviation	274781

# Éclairage

Luminaire compact Luminaire de sécurité  
avec batterie

6109/111-0101-160-0111-31-1850-C11 N° d'art. 287802

---



Sous réserve de modifications des caractéristiques techniques, dimensions, poids, types de construction et possibilités de livraison.  
Les figures n'ont qu'une valeur indicative.