



- Convient pour un montage mural, au plafond ou en suspension
- Modes de fonctionnement : connexion permanente, connexion permanente avec blocage commutable d'éclairage de secours
- Avec test de fonctionnement et de durée de service assignée, au choix avec la technologie DALI
- Grande distance de reconnaissance $d \geq 30$ m
- Signal d'issue de secours avec panneau suspendu pour une lisibilité optimale des deux côtés
- Construction légère, robuste et compacte

MY R. STAHL 6109A



Les luminaires de sécurité compacts de la série C-LUX 6109 peuvent être utilisés pour l'éclairage de secours, mais aussi comme luminaires de signalisation ou comme pictogramme d'évacuation.

Caractéristiques techniques

Protection contre les explosions

| | |
|---|--|
| Champ d'application | Union européenne (ATEX) IECEX |
| Version Ex | Oui |
| Domaine d'application (zones) | 1 2 21 22 |
| Certificat IECEX gaz | IECEX IBE 19.0016 |
| IECEX protection contre l'explosion de gaz | Ex db eb ib op is IIC T4 Gb |
| Certificat IECEX poussière | IECEX IBE 19.0016 |
| IECEX protection contre l'explosion de poussières | Ex tb op is IIIC T100 °C Db |
| Certificat ATEX gaz | IBExU 19 ATEX 1072 |
| ATEX protection contre l'explosion de gaz | Ex II 2 G Ex db eb ib op is IIC T4 Gb |
| Certificat ATEX poussière | IBExU 19 ATEX 1072 |
| ATEX protection contre l'explosion de poussières | Ex II 2 D Ex tb op is IIIC T100 °C Db |
| Certificats et homologations | ATEX IECEX |
| Certificats | ATEX (IBE), Brésil (ULB), Chine (NEPSI), IECEX (IBE), Polonais (CNBOP) |
| Homologation marine | DNVGL |
| Certificat de conformité | ATEX (EUK), Déclaration de conformité (AUS) |

Caractéristiques électriques

| | |
|-----------------------------|---|
| Version de batterie | Batterie NiCd, étanche au gaz |
| Tension de service batterie | 6 V |
| Capacité de la batterie | 2,2 Ah |
| Fonction autotest | Test fonctionnel et d'autonomie de batterie |
| Gamme de fréquences | 50 – 60 Hz |

Luminaire compact Luminaire de sécurité avec batterie

6109/111-0111-180-0111-31-1850-B11 N° d'art. 287818

Caractéristiques électriques

| | |
|----------------------------|-------------------|
| Tension de service AC | 100...240 V ± 10% |
| Tension de service AC max. | 264 V |
| Interface de commande | DALI |

Données photométriques

| | |
|---|--|
| Lampe | LED |
| Efficacité lumineuse | 0 lm/W |
| Flux lumineux du luminaire | 0 lm |
| Durée de fonctionnement | Fonctionnement en éclairage de secours 1,5/3 h |
| Puissance lumineuse de l'éclairage de secours | 25 % - 3 h 50 % - 1,5 h |

Conditions ambiantes

| | |
|----------------------|--|
| Température ambiante | -30°C ... +50°C Avis de câblage traversant maximum 3x16 A -30°C ... +60°C Avis de câblage traversant 2 maximum 3x10 A |
|----------------------|--|

Caractéristiques mécaniques

| | |
|--|--|
| Degré de protection IP (CEI 60598) | IP66 / IP67 |
| Classe | I |
| Matériau du boîtier | Duroplast |
| Couleur de boîtier | gris clair (RAL 7035) |
| Matériau du couvercle | Polycarbonate |
| Matériau de joint | Silicone |
| Absence de silicone | sans influence sur le mouillage de la peinture |
| Matériau de vitre | PMMA |
| Bornier installé | PE+N+L1+L2+L3+L"+D1+D2 |
| Borne de connexion unifilaire maximum | 6 mm ² |
| Borne de connexion à fils fins maximum | 4 mm ² |
| Type de câble de raccordement | à fils fins unifilaire |
| Taille | 1 |
| Largeur | 185 mm |
| Hauteur | 240 mm |
| Longueur | 440 mm |
| Résistance aux chocs (CEI 62262) | IK08 |
| Poids | 4 kg |
| Poids | 8,82 lb |
| Extinction du luminaire | Non |

Composants

| | |
|--------------------------------|--------------------------------------|
| Variante | Issue de secours à gauche, d'un côté |
| Plaque taraudée | Plastique |
| Ballast | 6046/311-841-061 EES DALI |
| Câblage traversant | Câblage d'entrée/sortie |
| Perçages | 3 x M25 |
| Presse-étoupes | 2 x M25 Ø 7 ... |
| Bouchon obturateur | 2 x M25 x 1,5 |
| Matériau de bouchon obturateur | Polyamide noir |
| Bouchon respirateur | sans |

Éclairage

Luminaire compact Luminaire de sécurité avec batterie

6109/111-0111-180-0111-31-1850-B11 N° d'art. 287818

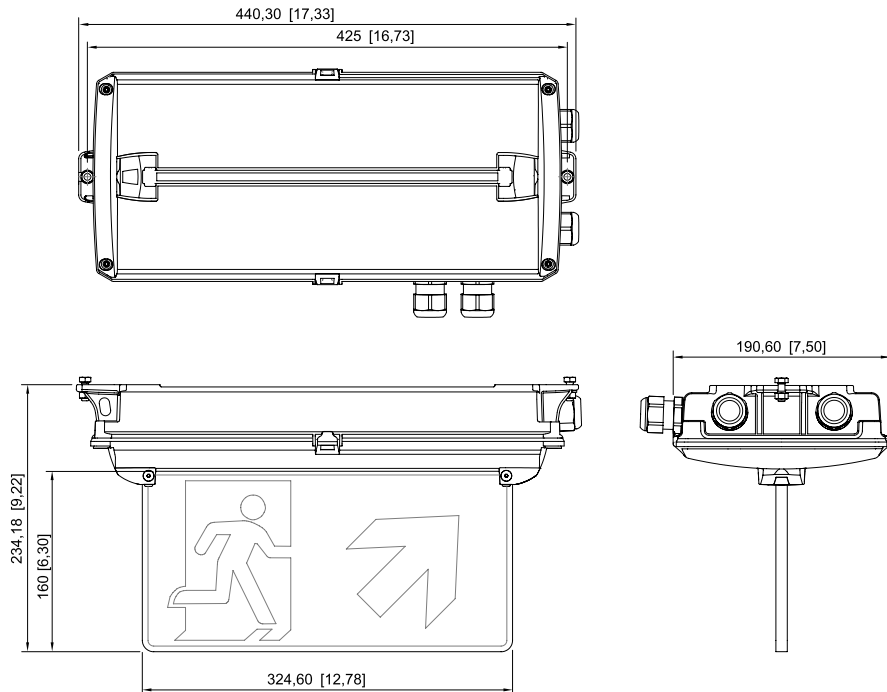


Composants

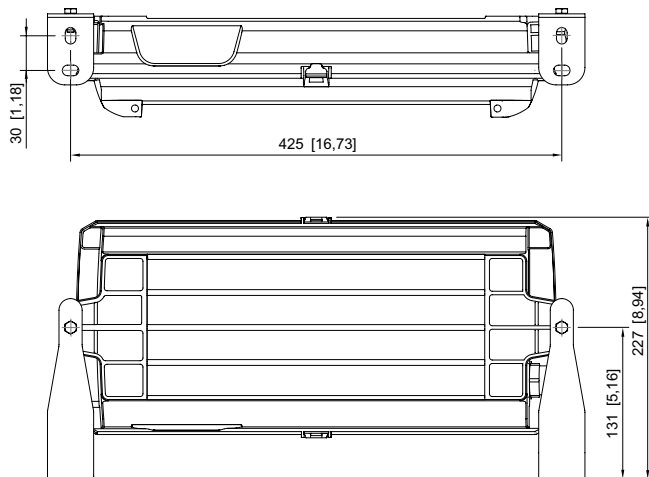
Accessoires

joint

Plan d'encombrement (toutes les dimensions sont en mm [pouces]) – sous réserve de modifications



Avec signal de secours

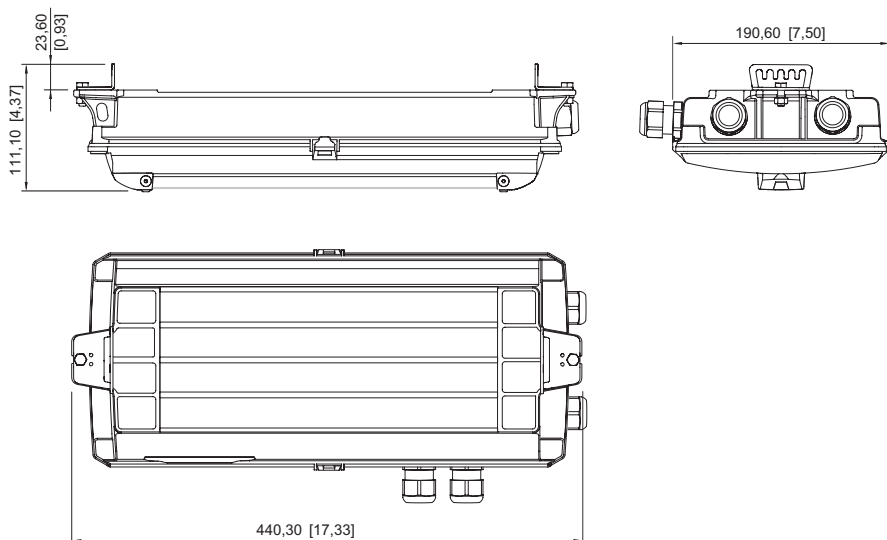


Avec étrier de fixation

Éclairage

Luminaire compact Luminaire de sécurité avec batterie

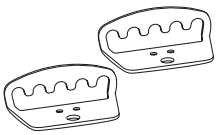
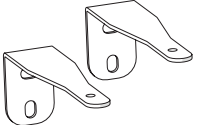
6109/111-0111-180-0111-31-1850-B11 N° d'art. 287818








Pour montage par câble/chaîne

Accessoires

Kit de fixation

| | | N° d'art. |
|--|------------------------------------|-----------|
|  | Pour montage sur chaînes ou câbles | 275407 |
|  | Pour montage mural | 275408 |

Panneau lumineux

| | | N° d'art. |
|--|--------------------------------------|-----------|
|  | Issue de secours, deux côtés | 275872 |
|  | Issue de secours en bas | 274776 |
|  | Issue de secours en haut | 274758 |
|  | Issue de secours en bas, deux côtés | 274780 |
|  | Issue de secours en haut, deux côtés | 274772 |

Éclairage

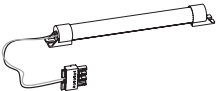


Luminaire compact Luminaire de sécurité
avec batterie

6109/111-0111-180-0111-31-1850-B11 N° d'art. 287818

STAHL

| | | |
|--|--|--------|
|  | Issue de secours à gauche | 274757 |
|  | Issue de secours à droite | 274775 |
|  | Issue de secours gauche/droite, deux côtés | 274773 |
|  | Issue de secours, escalier en bas à gauche | 274777 |
|  | Issue de secours, escalier en bas à droite | 274778 |
| | Issue de secours, escalier en bas, deux côtés | 274779 |
|  | Issue de secours, escalier en haut à gauche | 274759 |
|  | Issue de secours, escalier en haut à droite | 274760 |
| | Issue de secours, escalier en haut, deux côtés | 274771 |
|  | EXIT | 275514 |

Pièces de rechange

| Bloc batterie | | N° d'art. |
|--|--|-----------|
|  | Batterie NiCd, étanche au gaz ; 2,2 Ah/6 V | 273190 |
| Verre diffusant | | N° d'art. |
|  | Diffuseur | 274756 |
|  | Optique de déviation | 274781 |

Éclairage

Luminaire compact Luminaire de sécurité
avec batterie

6109/111-0111-180-0111-31-1850-B11 N° d'art. 287818



Sous réserve de modifications des caractéristiques techniques, dimensions, poids, types de construction et possibilités de livraison.
Les figures n'ont qu'une valeur indicative.