



- Convient pour un montage mural, au plafond ou en suspension
- Modes de fonctionnement : connexion permanente, connexion permanente avec blocage commutable d'éclairage de secours
- Avec test de fonctionnement et de durée de service assignée, au choix avec la technologie DALI
- Grande distance de reconnaissance $d \geq 30$ m
- Signal d'issue de secours avec panneau suspendu pour une lisibilité optimale des deux côtés
- Construction légère, robuste et compacte

MY R. STAHL 6109A



Les luminaires de sécurité compacts de la série C-LUX 6109 peuvent être utilisés pour l'éclairage de secours, mais aussi comme luminaires de signalisation ou comme pictogramme d'évacuation.

Caractéristiques techniques

Protection contre les explosions

Champ d'application	Union européenne (ATEX) IECEX
Version Ex	Oui
Domaine d'application (zones)	1, 2, 21, 22
Certificat IECEX gaz	IECEX IBE 19.0016
IECEX protection contre l'explosion de gaz	Ex db eb ib op is IIC T4 Gb
Certificat IECEX poussière	IECEX IBE 19.0016
IECEX protection contre l'explosion de poussières	Ex tb op is IIIC T100 °C Db
Certificat ATEX gaz	IBExU 19 ATEX 1072
ATEX protection contre l'explosion de gaz	Ex II 2 G Ex db eb ib op is IIC T4 Gb
Certificat ATEX poussière	IBExU 19 ATEX 1072
ATEX protection contre l'explosion de poussières	Ex II 2 D Ex tb op is IIIC T100 °C Db
Certificats et homologations	ATEX IECEX UKEX
Certificats	ATEX (IBE), Brésil (ULB), Chine (NEPSI), IECEX (IBE), Polonais (CNBOP)
Homologation marine	DNVGL
Certificat de conformité	ATEX (EUK), Déclaration de conformité (AUS)

Caractéristiques électriques

Version de batterie	Batterie NiCd, étanche au gaz
Tension de service batterie	6 V
Capacité de la batterie	2,2 Ah
Fonction autotest	Test fonctionnel et d'autonomie de batterie
Gamme de fréquences	50 – 60 Hz
Tension de service AC	100...240 V
Interface de commande	sans

Données photométriques

Lampe	LED
Couleur de lumière	blanc froid
Répartition de la lumière	80° (avec diffuseur)
Efficacité lumineuse	75 lm/W
Flux lumineux du luminaire	600 lm
Flux lumineux du luminaire	600 lm
Durée de fonctionnement	Fonctionnement en éclairage de secours 1,5/3 h
Puissance lumineuse de l'éclairage de secours	25 % - 3 h 50 % - 1,5 h
Rendu des couleurs	≥ 80
Température de la couleur	5000 K
Température de la couleur	5000 K

Conditions ambiantes

Température ambiante	-30°C ... +50°C Avis de câblage traversant maximum 3x16 A -30°C ... +60°C Avis de câblage traversant 2 maximum 3x10 A
----------------------	--

Caractéristiques mécaniques

Degré de protection IP (CEI 60598)	IP66 / IP67
Classe	I
Matériau du boîtier	Duroplast
Couleur de boîtier	gris clair (RAL 7035)
Diffuseur	avec diffuseur 2 x 40°
Matériau du couvercle	Polycarbonate
Matériau de joint	Silicone
Sans silicone	ss influence sur imprégn peint
Bornier installé	PE + N + L1 + L2 + L3 + L"
Borne de connexion unifilaire maximum	6 mm ²
Borne de connexion à fils fins maximum	4 mm ²
Type de câble de raccordement	à fils fins unifilaire
Taille	1
Largeur	185 mm
Hauteur	90 mm
Longueur	440 mm
Résistance aux chocs (CEI 62262)	IK08
Poids	3.4 kg
Poids	7,5 lb
Extinction du luminaire	Non

Composants

Variante	avec diffuseur 2 x 40°
Plaque taraudée	Plastique
Ballast	6046/311-841-060 EES standard
Câblage traversant	Câblage d'entrée/sortie
Perçages	3 x M25
Presse-étoupes	2 x M25 Ø 7 ... 17 mm
Bouchon obturateur	2 x M25 x 1,5

Éclairage

Luminaire compact Luminaire de sécurité avec batterie

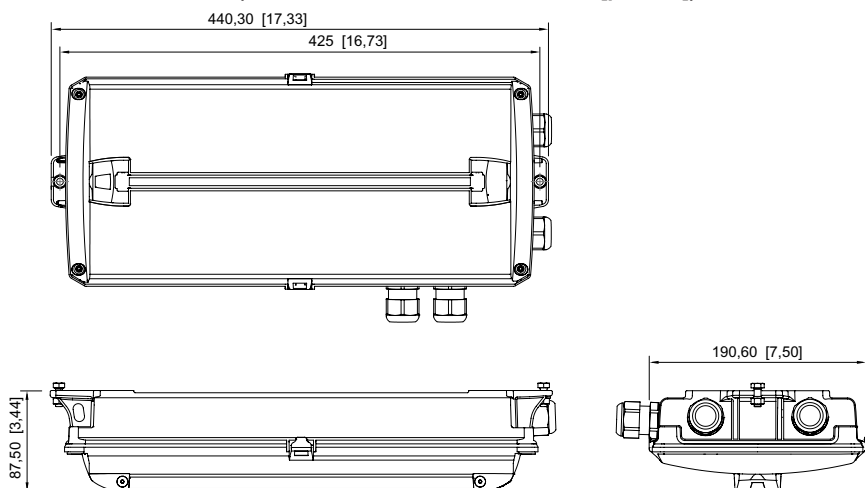
6109/111-0101-160-0111-31-4850-001 N° d'art. 287813



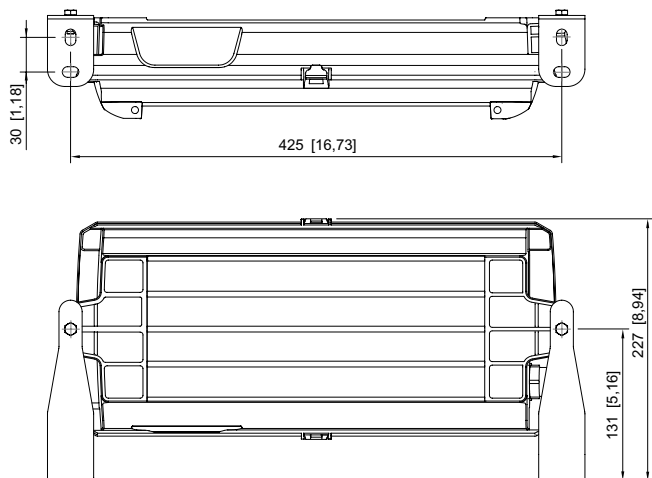
Composants

Matériau de bouchon obturateur	Polyamide noir
Bouchon respirateur	sans
Accessoires	joint

Plan d'encombrement (toutes les dimensions sont en mm [pouces]) – sous réserve de modifications



Sans signal de secours



Avec étrier de fixation

Éclairage

Luminaire compact Luminaire de sécurité avec batterie

6109/111-0101-160-0111-31-4850-001 N° d'art. 287813



Pour montage par câble/chaîne

Accessoires

Kit de fixation

		N° d'art.
	Pour montage sur chaînes ou câbles	275407
	Pour montage mural	275408

Panneau lumineux

		N° d'art.
	Issue de secours, deux côtés	275872
	Issue de secours en bas	274776
	Issue de secours en haut	274758
	Issue de secours en bas, deux côtés	274780
	Issue de secours en haut, deux côtés	274772

Éclairage

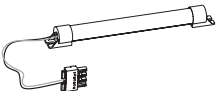

Luminaire compact Luminaire de sécurité
avec batterie

6109/111-0101-160-0111-31-4850-001 N° d'art. 287813

STAHL

	Issue de secours à gauche	274757
	Issue de secours à droite	274775
	Issue de secours gauche/droite, deux côtés	274773
	Issue de secours, escalier en bas à gauche	274777
	Issue de secours, escalier en bas à droite	274778
	Issue de secours, escalier en bas, deux côtés	274779
	Issue de secours, escalier en haut à gauche	274759
	Issue de secours, escalier en haut à droite	274760
	Issue de secours, escalier en haut, deux côtés	274771
	EXIT	275514

Pièces de rechange

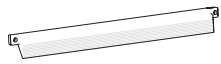
Bloc batterie		N° d'art.
	Batterie NiCd, étanche au gaz ; 2,2 Ah/6 V	273190
Verre diffusant		N° d'art.
	Diffuseur	274756

Éclairage

Luminaire compact Luminaire de sécurité

avec batterie

6109/111-0101-160-0111-31-4850-001 N° d'art. 287813



Optique de déviation

274781

Sous réserve de modifications des caractéristiques techniques, dimensions, poids, types de construction et possibilités de livraison.
Les figures n'ont qu'une valeur indicative.