

EC-910-AFZ-I0D-P04 N° d'art. 289860



- Caméra zoom Full HD tous azimuts avec zoom 10x
- PoE+, 24 VDC ou 24 VAC
- Support mural et de plafond inclus
- Zone 1, 2, 21, 22, Lloyd Register
- Jour/nuit, WDR, Defog, ONVIF Q, S, T
- avec multicâble armé de 4 m

MY R. STAHL EC910AFZB



ONVIF 1.0 3.0



La caméra EC-910-AFZ PoE+ est dotée d'une technique de caméra extrêmement moderne, offrant une résolution Full HD ainsi que des fonctions WDR, zoom et Defog pour la zone Ex. La version avec zoom 10x offre des vues détaillées d'une précision exceptionnelle et constitue une solution universelle utilisable dans le secteur du pétrole et du gaz, des industries chimiques, pharmaceutiques et connexes.

Afin de pouvoir offrir une résistance optimale aux conditions ambiantes défavorables, la caméra EC-910-AFZ avec zoom 10x conçue pour une utilisation en mer a été testée et homologuée par le Lloyd's Register. Lloyd confirme ainsi les performances élevées de la caméra AFZ de R. STAHL en termes de résistance à la température, résistance à la corrosion et aux vibrations ainsi qu'en matière de CEM.

La caméra est homologuée pour les zones 1, 2, 21, 22 selon ATEX, IECEx. Le pare-soleil en acier inoxydable ainsi que le support mural et de plafond sont inclus dans la livraison standard.

Caractéristiques techniques

Protection contre les explosions

Domaine d'application (zones)	1, 2, 21, 22
Certificats	ATEX, IECEx
Certificat IECEx gaz	ULD 18.0001X
IECEx protection contre l'explosion de gaz	Ex db IIB T5 Gb
Certificat IECEx poussière	ULD 18.0001X
IECEx protection contre l'explosion de poussières	Ex tb IIIC 100 °C Db
Certificat ATEX gaz	18 ATEX 2001X
ATEX protection contre l'explosion de gaz	⊕ II 2 G Ex db IIB T5 Gb
Certificat ATEX poussière	18 ATEX 2001X
ATEX protection contre l'explosion de poussières	⊕ II 2 D Ex tb IIIC 100 °C Db
Catégories Lloyd Register	ENV1, ENV2, ENV3, ENV5

Caractéristiques électriques

Tension assignée d'emploi AC	24 V
Tension assignée d'emploi DC	24 V
Courant de service assigné avec AC	1.32 A
Courant de service assigné avec DC	0.9 A
Puissance absorbée	21 W

EC-910-AFZ-I0D-P04 N° d'art. 289860

Caractéristiques électriques

Interfaces	TX, PoE+
Connexion	Ethernet LAN 100Base-TX, RJ45

Données de la caméra

Capteur	1/3" CMOS 2.55 M pixels
Objectif	f = 5,1 mm (w), 51 mm (t) de F1,6 jusque F1,8
Angle de vision	54° (large) 4,9° (télé)
Mise au point	Mise au point automatique
Zoom	10x (320x, avec zoom numérique)
Résolution	Full HD jusque 320x180 pixels
Pixels	2,55 mégapixels
Distance de travail minimum	100 m à 1000 mm (télé)
Configuration réseau B/W (ICR-ON)	0,1 lx IRE 50% 0.025 IRE 50% (Slow Shutter)
Éclairage minimum couleur (ICR-OFF)	0.5 lx IRE 50% 0,125 lx IRE 50% (Slow Shutter)
Nombre de flux	3 flux vidéo indépendants Full HD
Images par seconde (fps)	1 à 60 images par seconde
Rapport signal sur bruit	50 dB
Compensation Back Light	Oui
Diaphragme électronique	1/8s à 1/30000s, 14 étapes
Compression	H.264, MJPEG, JPEG, MPEG4
De-Fog	Oui (marche/arrêt)
WDR (plage dynamique)	130 dB
Balance des blancs	Auto, Indoor, Extérieur, manuel
Plage dynamique étendue	Mare/arrêt/niveau lumineux
Détection de mouvement	Oui
Serveur Web	Oui

Logiciels

Protocole réseau	Profiles Q, S, T ONVIF
Configuration réseau	TCP/IPv4-IPv6, UDP/IPv4-IPv6, HTTP, HTTPS, NTP, DHCP, WS- DISCOVERY, DSCP, SOAP, DNS, IGMP (Multicast)
Streaming	RTSP, RTCP, RTP/IPv4-IPv6, HTTP, Multicast

Conditions ambiantes

Température ambiante	-40 °C ... +65 °C
----------------------	-------------------

Caractéristiques mécaniques

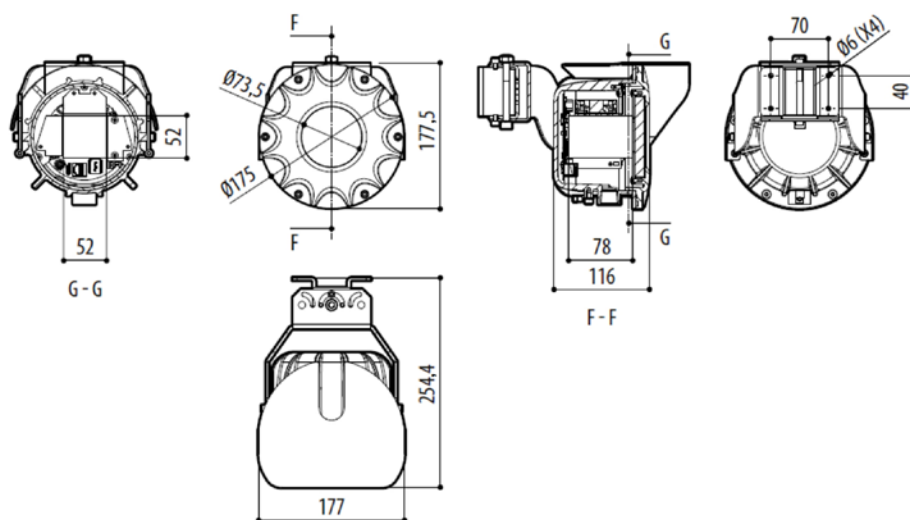
Version	Angle de vision variable
Degré de protection (IP)	IP66, 67, 68, 69
Avis sur le degré de protection	avec IP68 (2h, 2 m, 16 ft)
Matériau du boîtier	Acier inoxydable 316L
Traitement de surface	électropoli et Surface extérieure grenailée
Câble 1	Diamètre extérieur : 18,6+/- 0,2 mm
Structure de câble	Câble armé
Câble de raccordement	avec câble
Longueur de câble	4 m
Ouverture pour presse-étoupe	1 x 1/2" NPT avec presse-étoupe EX d
Essuie-glace intégré	Non
Particularité	PoE+, Lloyd's Register, Fixation murale/plafond inclus

EC-910-AFZ-I0D-P04 N° d'art. 289860

Caractéristiques mécaniques


Poids d'emballage	11 kg
Dimensions d'emballage	640 x 208 x 590 mm
Poids	8.5 kg
Poids	18,74 lb

Plan d'encombrement (toutes les dimensions sont en mm [pouces]) – sous réserve de modifications




Accessoires

Support d'angle et de mât EC-910

	N° d'art.
 <p>PCA-EC-910 Acier inoxydable 316L, électropoli Capacité de charge : 30 kg Diamètres de mât : de 60 mm à 200 mm Dimensions : 120 x 86 mm</p>	264965

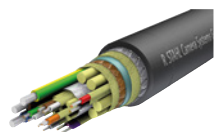
Boîte de jonction Ex e

	N° d'art.
 <p>JCT-8146-Ethernet+Analogique 5x presse-étoupes Boîte de jonction en résine de polyester Version pour caméras Ethernet Tx ou analogiques Dimensions sans presse-étoupes (HxIxP) : 170 mm x 227 mm x 91 mm Degré de protection : IP66 Équipée de : 5 x presse-étoupes : 2 x CMP-25SC2KVAR KLE MsNi M25x1.5 1 x 8161/7-M25-1707 avec bouchon obturateur rouge 2 x 8161/7-M20-1304 avec bouchon obturateur rouge Convient pour : EC-750, EC-910-AFZ, EC-940S-AFZ (ATEX, IECEx) EC-840S-TIC (ATEX, IECEx), EC-94x-PTZ, réservoir d'eau</p>	265668

EC-910-AFZ-I0D-P04 N° d'art. 289860

Câble multiple armé pour caméras

N° d'art.



VB-CAM-MULTI-Ethernet-ARM

1 x câble Ethernet
3 x alimentations électriques 2,5 mm²
7 x câbles de données 0,34 mm²
-60 °C ... +80 °C
19,2 ±0,5 mm diamètre extérieur
CEI 60332-1 ininflammable
CEI 60754-2 sans halogènes
DIN 60811-404 résistant à l'huile
NEK 606 résistant à la boue

252571

Presse-étoupes

N° d'art.



CMP-20PX2K-REX-MsNi-NPT 1/2 «OR-SET

Presse-étoupe avec masse de scellement RapidEx
Antidéflagrant
Plage de serrage : 12,5 ... 20,9 mm
Pour EC-910

275571

CMP-20sPX2K-REX KLE MsNi NPT 1/2» OR-SET

Presse-étoupe avec masse de scellement RapidEx
Antidéflagrant
Plage de serrage : 9,5 ... 15,9 mm
Pour EC-910

278866

CMP-20sPXSS2K-REX KLE MsNi NPT 1/2» SET

Presse-étoupe avec masse de scellement RapidEx
Antidéflagrant
Plage de serrage : 6,1 mm ... 11,7 mm
Pour EC-910

279480

Sous réserve de modifications des caractéristiques techniques, dimensions, poids, types de construction et possibilités de livraison.
Les figures n'ont qu'une valeur indicative.