

Système d'entrées/sorties déportées

Entrées/Sorties déportées IS1+ Base pour module CPU et power pour zone 1

9496/32-03-00 N° d'art. 290095



- Pour accueillir les modules CPU IS1+ 9442 et les modules Power 9445
- Sélecteur pour le réglage du protocole de communication et de l'adresse de la station
- Redondance pour le module CPU ou Power
- Montage sur rail DIN ou directement sur la plaque de montage
- Stabilité accrue et dissipation thermique optimisée grâce au profil spécial en aluminium
- Plage de températures ambiantes étendue -40 ... +75 °C pour une installation sur plaque de montage
- Compatible avec BusRail IS1+ 9494

MY R. STAHL 9496B



La base 9496 est branchée sur le BusRail IS1+ 9494 et offre trois emplacements pour les modules CPU 9442 and modules power 9445. Redondance possible au choix pour le module CPU ou Power. Les modules d'E/S sont connectés au bus de données à haute vitesse et à l'alimentation Ex i par l'intermédiaire de la base et du BusRail. Le protocole de bus et l'adresse RS485 sont définis via le commutateur rotatif. La base est montée sur un rail DIN et peut être vissée sur une plaque de montage métallique pour une utilisation dans des environnements extrêmes (vibrations, températures jusqu'à +75 °C).

Caractéristiques techniques

Protection contre les explosions

Domaine d'application (zones)	1 2
Interface Ex zone	1 2
Certificat IECEx gaz	IECEx PTB 17.0026X
IECEx protection contre l'explosion de gaz	Ex ia IIC T4 Gb
Certificat ATEX gaz	PTB 17 ATEX 2010 X
ATEX protection contre l'explosion de gaz	II 2 G Ex ia IIC T4 Gb
Certificats	ATEX (PTB), Canada (FM), Chine (NEPSI), États-Unis (FM), IECEx (PTB), Inde (Peso)
Homologation marine	BVIS, EU RO MR (DNV), KR, LR
Installation	Zone 1

Caractéristiques électriques

Nombre d'emplacements	3
Affectation pour alimentation redondante	1x CPU 9442/32 2x PM 9445/32
Affectation pour communication redondante	2x CPU 9442/32 1x PM 9445/32
Protocoles	EtherNet/IP Modbus TCP PROFIBUS DP V1 PNO red. HART PROFIBUS DP V1 STAHL red. HART PROFINET
Protocole Réglage	par commutateur rotatif S1

Systeme d'entrees/sorties depourtees



Entrees/Sorties depourtees IS1+ Base pour module CPU et power
pour zone 1

9496/32-03-00 N° d'art. 290095

Caracteristiques electriques

Reglage d'adresse RS485	Via les commutateurs rotatifs S2 et S3 (pour Profibus DP et ServiceBus)
Reglage d'adresse ServiceBus	identique à l'adresse RS485
Communication avec modules E/S	par BusRail 9494

Alimentation auxiliaire

Tension nominale	24 V
Alimentation	par module power 9445/32
Plage de tension de l'alimentation auxiliaire	19 ... 32 V DC
Puissance absorbée max.	125 W
Puissance dissipée maximum	0,5 W

Separation electrique

Alimentation auxiliaire/composants du systeme	1500 V AC
---	-----------

Conditions ambiantes

Température ambiante	-40°C ... +65°C (sans plaque de montage) -40°C ... +70°C (avec plaque de montage 3 mm en tôle d'acier) -40°C ... +75°C (avec plaque de montage 6 mm en aluminium)
Température ambiante	-40°F ... +149°F (sans plaque de montage) -40°F ... +158°F (avec plaque de montage 3 mm en tôle d'acier) -40°F ... +167°F (avec plaque de montage 6 mm en aluminium)
Température de stockage	-40°C ... +80°C
Hauteur d'utilisation maximale	< 2000 m
Humidité relative maximale	95 % (sans condensation)

Caracteristiques mecaniques

Degré de protection (IP) (CEI 60529)	IP20
Boîtier de module	Aluminium résistant à l'eau de mer
Résistance au feu (UL 94)	V2
Classe de pollution	correspond à G3
Largeur	96,5 mm
Profondeur	50,6 mm
Longueur	167 mm
Poids	400 g
Poids	0,88 lb

Montage / Installation

Type de montage	sur rail DIN NS 35/15 (DIN EN 60715) Plaque de montage
Position de montage	à l'horizontale à la verticale

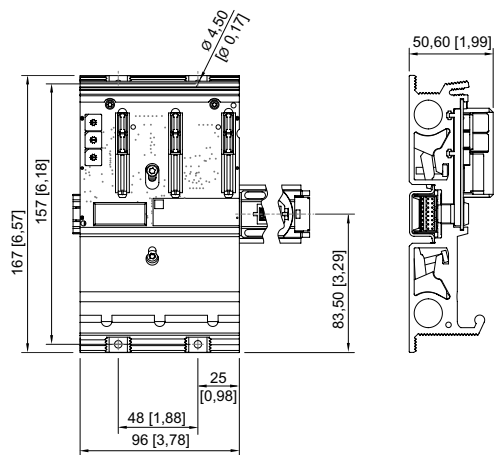
Systeme d'entrees/sorties depourtees



Entrees/Sorties depourtees IS1+ Base pour module CPU et power pour zone 1

9496/32-03-00 N° d'art. 290095

Plan d'encombremment (toutes les dimensions sont en mm [pouces]) – sous reserve de modifications



9496/3x-03

Pieces de rechange

Socle couverture de la fiche de slot

N° d'art.

252731

Sous reserve de modifications des caracteristiques techniques, dimensions, poids, types de construction et possibilites de livraison. Les figures n'ont qu'une valeur indicative.