



- Flexible : une structure modulaire et 3 tailles disponibles permettent la conception de versions sur mesure
- Boîtier léger en résine de polyester renforcée de fibres de verre (GRP), adapté aux secteurs de l'industrie navale et offshore

**MY R. STAHL 8040B**



Le système de postes de commande de la série 8040 de R. STAHL fournit une vue d'ensemble claire des postes de commande. Les 3 tailles combinables et la structure modulaire offrent une flexibilité optimale. Le choix peut être fait entre une version standard et des variantes sur mesure.

**Caractéristiques techniques**

**Protection contre les explosions**

Champ d'application	IECEX Union européenne (ATEX)
Domaine d'application (zones)	1 2 21 22
Certificat IECEX gaz	IECEX PTB 06.0025
IECEX protection contre l'explosion de gaz	Ex db eb IIC T6 / T5 Gb
Certificat IECEX poussière	IECEX PTB 06.0025
IECEX protection contre l'explosion de poussières	Ex tb IIIC T80 °C / T95 °C Db
Certificat ATEX gaz	PTB 01 ATEX 1105
ATEX protection contre l'explosion de gaz	⊕ II 2 G Ex db eb IIC T6 / T5 Gb
Certificat ATEX poussière	PTB 01 ATEX 1105
ATEX protection contre l'explosion de poussières	⊕ II 2 D Ex tb IIIC T80 °C / T95 °C Db
Certificats	ATEX (PTB), Brésil (ULB), Canada (CSA), Chine (NEPSI), Corée (KGS), États-Unis (UL), IECEX (PTB), Inde (Peso), Taiwan (ITRI)
Homologation marine	DNVGL
Certificat de conformité	ATEX (EUK), Chine (CCC)
Protection contre les explosions avis	Le marquage du produit peut être différent. Les dispositifs de série sont marqués ATEX et IECEX.

**Caractéristiques électriques**

Tension assignée d'emploi AC	550 V
Courant de service assigné	10 A (T6)

**Conditions ambiantes**

Température ambiante	-60 °C ... +40 °C (T6) -60 °C ... +55 °C (T5)
----------------------	--

# Postes de commande et de signalisation

## Système de postes de commande Série ConSig 8040



8040/1380X-01L13SA05-01L08SA05-01L15SA05 N° d'art. 130861

### Conditions ambiantes

Température ambiante	-76 °F ... +104 °F (T6) -76 °F ... +131 °F (T5)
----------------------	--

### Caractéristiques mécaniques

Degré de protection (IP)	IP66
Degré de protection IP (CEI 60529)	IP66
Matériau du boîtier	Résine polyester, renforcé de fibres de verre
Couleur de boîtier	gris foncé
Sans silicone	Non
Plage de serrage AWG	14 AWG
Section de raccordement maximum	2,5 mm <sup>2</sup>
Section de raccordement unifilaire	0.32 – 2.5 mm <sup>2</sup>
Section raccordement AWG unifilaire	22 AWG - 14 AWG
Section de raccordement à fils fins	0.32 – 2.5 mm <sup>2</sup>
Section de raccordement AWG à fils fins	22 AWG - 14 AWG
Fixation du couvercle	avec vis imperdables, Vis en acier inoxydable M4
Largeur	80 mm
Largeur en pouce	3,15 in
Hauteur	185 mm
Hauteur en pouces	7,28 in
Profondeur	72 mm
Profondeur en pouces	2,76 in
Joint	Silicone, moussé
Poids	580 g
Poids	1,28 lb

### Montage / Installation

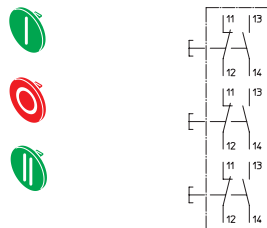
Vis du couvercle 1 couple de serrage	1,4 Nm
Vis de couvercle 1 couple de serrage en lbf et inch	12,4 lbf in

### Composants

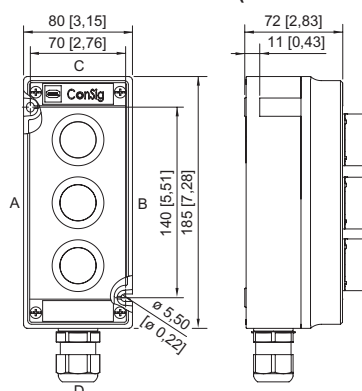
Position d'installation haut	Bouton-pous, vert - « I »
Élément de montage haut	Élément de contact NF/NO
Position d'installation milieu	Bouton-pous, rouge - « 0 »
Élément de montage milieu	Élément de contact NF/NO
Position d'installation bas	Bouton-pous, vert - « II »
Élément de montage bas	Élément de contact NF/NO
Flasque et plaques	sans flasque, sans plaques
Type d'entrée	Standard 8161, GRP
Introduction 1	1 x 8161/7-M25-1707-LT
Entrée 1 type	Presse-étoupe en polyamide, noir
Introduction 1	M25 x 1,5
Introduction 1 plage serrage	7 – 17 mm
Introduction 1 plage de serrage pouces	0.28 – 0.67 in
Entrée de câble métallique 1	Non

8040/1380X-01L13SA05-01L08SA05-01L15SA05 N° d'art. 130861

Dessins techniques – sous réserve de modifications



Plan d'encombrement (toutes les dimensions sont en mm [pouces]) – sous réserve de modifications



ConSig 8040/13

## Accessoires

### Bouton-poussoir BG001



Ø 39 mm  
 noir  
 Étiquette de signalisation : noir, plaque vide sans texte  
 Sans silicone : Non

N° d'art.

223692

## Pièces de rechange

### Clé spéciale



Pour serrer le contre-écrou en plastique

N° d'art.

169101

### Dispositifs de verrouillage



8602C3-753 pour bouton-poussoir non actionné  
 BG001

N° d'art.

244870



8602C3-754 pour bouton-poussoir actionné  
 BG001

N° d'art.


244871




# Postes de commande et de signalisation

## Système de postes de commande Série ConSig 8040



8040/1380X-01L13SA05-01L08SA05-01L15SA05 N° d'art. 130861

	8602C3-755 pour bouton-poussoir non actionné BG001	244872
--	---	--------

Porte-étiquette		N° d'art.
	Taille 1, sans étiquette à insérer, inscription sur 1 ligne Pour têtes de commande Ø 39	223566
	Taille 2, sans étiquette à insérer, inscription sur 1 ou 2 lignes Pour têtes de commande Ø 39	223567
	Taille 3, sans étiquette à insérer, inscription sur 1, 2 ou 3 lignes Pour têtes de commande Ø 39	223568

Sous réserve de modifications des caractéristiques techniques, dimensions, poids, types de construction et possibilités de livraison.  
Les figures n'ont qu'une valeur indicative.