

8146/5041-STB25A/+50- +300°C N° d'art. 136030



- Coupure en cas de valeurs limite dépassées ou non atteintes des températures définies par l'utilisateur, puissance de commutation jusqu'à 25 A
- Coupure permanente en cas de fuite du système de mesure rempli de liquide
- Versions standardisées disponibles pour le boîtier Ex e série 8146. Solutions sur mesure disponibles sur demande.

MY R. STAHL 8146K



Les régulateurs et limiteurs de température de R. STAHL exécutent diverses tâches : ils désactivent le système lorsque la valeur limite réglable est dépassée ; les limiteurs restent cependant désactivés, tandis que les contrôleurs se réactivent lorsque la température admissible est atteinte. En cas de fuite des systèmes, tous deux sont désactivés en permanence. La valeur de réglage peut être lue de l'extérieur à travers la fenêtre de visualisation. Si la température du capteur est supérieure à la valeur paramétrée, le limiteur se déconnecte de manière permanente. Une fois que la température a baissé, le limiteur de température de sécurité peut être déverrouillé manuellement.

Caractéristiques techniques

Protection contre les explosions

| | |
|---|---|
| Champ d'application | Union européenne (ATEX) IECEX |
| Domaine d'application (zones) | 1 2 21 22 |
| Certificat IECEX gaz | IECEX PTB 06.0090 |
| IECEX protection contre l'explosion de gaz | Ex db eb IIC T6 Gb |
| Certificat IECEX poussière | IECEX PTB 06.0090 |
| IECEX protection contre l'explosion de poussières | Ex tb IIIC T80 °C Db |
| Certificat ATEX gaz | PTB 01 ATEX 1024 |
| ATEX protection contre l'explosion de gaz | Ⓔ II 2 G Ex db eb IIC T6 Gb |
| Certificat ATEX poussière | PTB 01 ATEX 1024 |
| ATEX protection contre l'explosion de poussières | Ⓔ II 2 D Ex tb IIIC T80 °C Db |
| Certificats | ATEX (PTB), Brésil (ULB), Canada (FM), Chine (NEPSI), Corée (KGS), États-Unis (FM), IECEX (PTB), Inde (Peso), Taiwan (ITRI) |
| Certificat de conformité | ATEX (EUK), Chine (CCC) |

Caractéristiques électriques

| | |
|------------------------------|-------------------------------------|
| Tension assignée d'emploi AC | 400 V |
| Courant de service assigné | 16 A (T6) |
| Type/thermostat 1 | Limiteur de température de sécurité |

Postes de commande et de signalisation

Limiteur de température de sécurité



8146/5041-STB25A/+50- +300°C N° d'art. 136030

Caractéristiques électriques

Étendue de mesure 50 ... 300 °C

Sortie

Condition de charge AC minimum sortie 1-4 400 V AC1/6,3 A
1-2 400 V AC1/16 A

Conditions ambiantes

Température ambiante -40 °C ... +40 °C

Plage de température de capteur minimum -60 °C

Plage de température de capteur maximum +345 °C

| Température ambiante | Protection par fusible max. | Résistance thermique du conducteur | Température ambiante max. | Classe T |
|----------------------|-----------------------------|------------------------------------|---------------------------|-------------|
| -60 ... | 16 A | - | +50 °C | T5 / 95 °C |
| | | ≥ +90 °C | +75 °C | T5 / 95 °C |
| | 25 A | - | +40 °C | T6 / 80 °C |
| | | ≥ +70 °C | +50 °C | T5 / 95 °C |
| | | ≥ +106 °C | +75 °C | T4 / 130 °C |

Caractéristiques mécaniques

Degré de protection (IP) IP66

Matériau du boîtier Résine polyester, renforcé de fibres de verre

Matériau de joint Silicone

Contacts 1 contact à deux directions

Diamètre de tube capillaire 1,5 mm

Longueur tube capillaire 1 m

Poids 1.1 kg

Poids 2,43 lb

Montage / Installation

Type de raccordement Borne à ressort

Composants

Perçages 1 x M20

Presse-étoupes 1 x M20 Ø 4 – 13 mm

Matériau presse-étoupe Polyamide noir

Bornes PE type 1 1 x WAGO 264
2 conducteurs 2,5 mm² jaune-vert

Dessins techniques – sous réserve de modifications



8146/5041-...

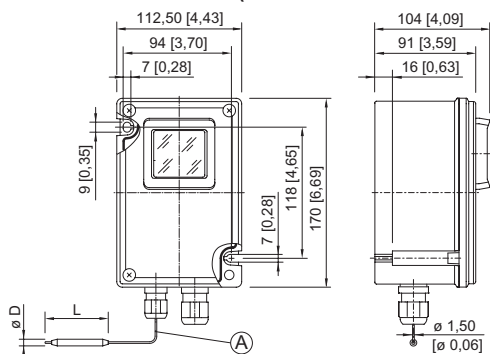
Postes de commande et de signalisation

Limiteur de température de sécurité



8146/5041-STB25A/+50- +300°C N° d'art. 136030

Plan d'encombrement (toutes les dimensions sont en mm [pouces]) – sous réserve de modifications



8146/5041-...
Contrôleur et limiteur de température de sécurité
Appareil individuel

Sous réserve de modifications des caractéristiques techniques, dimensions, poids, types de construction et possibilités de livraison.
Les figures n'ont qu'une valeur indicative.