



- 6 tailles de base du boîtier, hublots disponibles en option, entrées de câbles directes et indirectes possibles
- Homologations internationales, plage de température élargie, boîtier en alliage léger résistant à l'eau de mer
- Boîtiers adaptés possibles pour la chambre de connexion des séries de produits 8146 / 8150

### MY R. STAHL 8265A



Les boîtiers Ex d de la série 8265 conviennent parfaitement pour les commandes moteur, boîtiers de commande et de boîtes de jonction. Selon les exigences du client, nous les équipons avec des composants variés, y compris des matériels produisant des étincelles. Des entrées de câble directes et indirectes sont possibles. La grande ouverture de couvercle facilite la mise en service et la maintenance. Les boîtiers individuels conviennent comme composants dans les commandes Ex e. Grand hublot disponible en option.

## Caractéristiques techniques

### Protection contre les explosions

Domaine d'application (zones)	1, 2, 21, 22
Certificat IECEx gaz	IECEX PTB 07.0027 U
IECEX protection contre l'explosion de gaz	Ex db eb IIC Gb
Certificat IECEx poussière	IECEX PTB 07.0027 U
IECEX protection contre l'explosion de poussières	Ex tb IIIC Db
Certificat ATEX gaz	PTB 06 ATEX 1023 U
ATEX protection contre l'explosion de gaz	Ex II 2 G Ex db eb IIC Gb
Certificat ATEX poussière	PTB 06 ATEX 1023 U
ATEX protection contre l'explosion de poussières	Ex II 2 D Ex tb IIIC Db
Certificats	ATEX (PTB), Brésil (ULB), Chine (NEPSI), IECEx (PTB), Taïwan (ITRI)
Homologation marine	DNV
Certificat de conformité	Certificat de conformité (ATEX), Chine (CCC)

### Conditions ambiantes

Température ambiante	-50 °C ... +60 °C
Température ambiante	-58°F ... +140°F

### Caractéristiques mécaniques

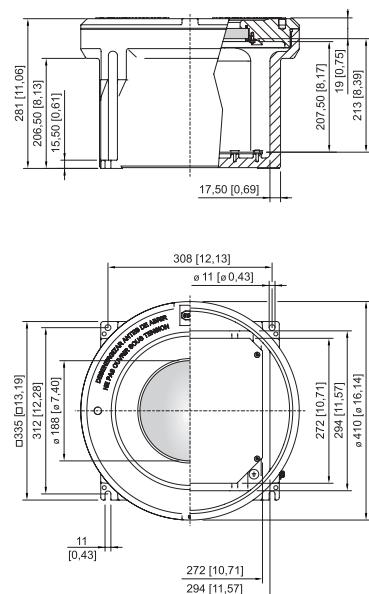
Degré de protection (IP)	IP54
Avis sur le degré de protection	IP66 avec joint (accessoires)
Matériau du boîtier	Aluminium, exempt de cuivre, résistant à l'eau de mer
Couleur de boîtier	sans
Matériau avis	En cas de contact direct avec l'eau de mer, une peinture est recommandée.
Plage de serrage max.	120 mm <sup>2</sup>

8265/06-0010 N° d'art. 143418

### Caractéristiques mécaniques

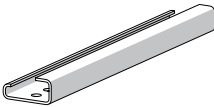
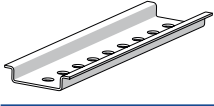
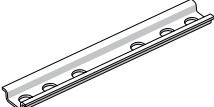
Couvercle	avec hublot
Forme de construction	sans entrée
Largeur	335 mm
Largeur en pouces	13,19 in
Hauteur	281 mm
Hauteur en pouces	11,06 in
Longueur	335 mm
Longueur en pouces	13,19 in
Diamètre	410 mm
Taille de boîtier	6
Poids	28.8 kg
Poids	63,49 lb

### Plan d'encombrement (toutes les dimensions sont en mm [pouces]) – sous réserve de modifications



Boîtier taille 6 avec hublot

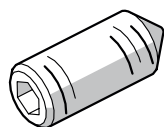
### Accessoires

		N° d'art.
	G32 Longueur : 280 mm [11,02 in] pour boîtier taille 6	166450
	TS35 Longueur : 280 mm [11,02 in] pour boîtier taille 6	166449
	TS15 Longueur : 280 mm [11,02 in] pour boîtier taille 6	166448

8265/06-0010 N° d'art. 143418

### Vis sans tête

N° d'art.



M5x16-A2 avec six pans creux et pointe

110216

### Pièces de rechange

#### Couvercle avec hublot

N° d'art.



pour boîtier taille 6  
découpe visible du hublot Ø 188 mm [7,4 inch]

201886

#### Plaque de montage

N° d'art.

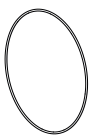


pour boîtier taille 6  
Les vis M5 x 8 ne sont pas comprises dans la livraison

143488

#### Joint torique

N° d'art.



Silicone, pour boîtier taille 6

305633

Sous réserve de modifications des caractéristiques techniques, dimensions, poids, types de construction et possibilités de livraison.  
Les figures n'ont qu'une valeur indicative.