

8561/01-01-... N° d'art. 149244



- Facile d'entretien grâce à l'utilisation de cartouches fusibles NEOZED usuelles
- Pratique : cartouches fusibles défectueuses reconnaissables de l'extérieur
- Pour tensions assignées d'emploi jusqu'à 400 V et courants de service assignés jusqu'à 25 A

MY R. STAHL 8561A



Les éléments de fusible de la série 8561/01 de R. STAHL assurent en particulier dans les distributions de fusibles Ex e la sécurisation des sorties du consommateur. Étant donné qu'ils sont équipés de cartouches fusibles usuelles du système NEOZED, ils offrent un entretien particulièrement facile ; de plus, les cartouches fusibles défectueuses sont reconnaissables de l'extérieur. Ils sont conçus pour des tensions assignées d'emploi jusqu'à 400 V et des courants de service assignés jusqu'à 25 A.

Caractéristiques techniques

Protection contre les explosions

Domaine d'application (zones)	1 2
Certificat IECEX gaz	IECEX PTB 06.0063U
IECEX protection contre l'explosion de gaz	Ex de IIC
Certificat ATEX gaz	PTB 02 ATEX 1028 U
ATEX protection contre l'explosion de gaz	Ex II 2 G Ex de IIC
Certificats	ATEX (PTB), Brésil (ULB), IECEX (PTB)

Caractéristiques électriques

Tension assignée d'emploi AC	400 V
Courant de service assigné	16 A

Conditions ambiantes

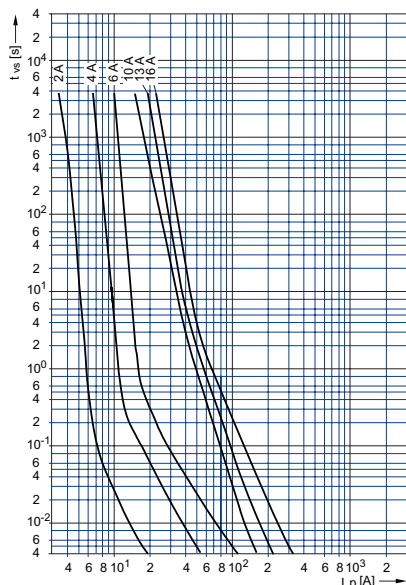
Température ambiante	-20 °C ... +40 °C
----------------------	-------------------

Caractéristiques mécaniques

Matériau du boîtier	Résine époxy
Type de la cartouche fusible	D01
Poids	800 g
Poids	1,76 lb

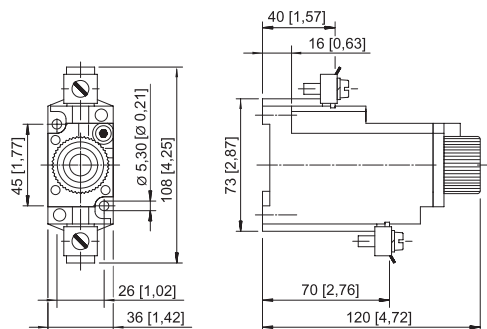
8561/01-01-... N° d'art. 149244

Dessins techniques – sous réserve de modifications



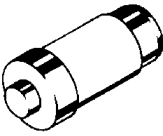
Temps/courbe caractéristique des cartouches fusibles
(plage de tolérance max. ± 10 %)

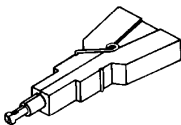
Plan d'encombrement (toutes les dimensions sont en mm [pouces]) – sous réserve de modifications



8561/01 Élément de fusible

Pièces de rechange

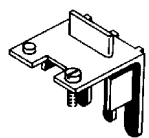
Cartouche fusible	N° d'art.
 8561/01-01 16 A	111398
8561/01-01 10 A	111399
8561/01-01 2 A	111402
8561/01-01 4 A	111401
8561/01-01 6 A	111400

Clé spéciale	N° d'art.
 Pour remplacer le socle calibré Néozed	149226

8561/01-01-... N° d'art. 149244

Obturateur pour les raccords des bornes

N° d'art.



Obturateur IP10

149225

Socle calibré

N° d'art.



8561/01-01
10 A

111629

8561/01-01
2 A

111633

8561/01-01
4 A

111634

8561/01-01
6 A

111628

Sous réserve de modifications des caractéristiques techniques, dimensions, poids, types de construction et possibilités de livraison.
Les figures n'ont qu'une valeur indicative.