

Isolateurs galvaniques

Isolateur sans alimentation auxiliaire

Circuit de terrain Ex i ISpac

9167/23-11-00k N° d'art. 160248



- Isolateur de sortie Ex i à un et deux canaux, compact, alimenté par boucle
- Convient aux détecteurs d'incendie et de gaz
- Utilisable jusqu'à SIL 3 (CEI 61508)

MY R. STAHL 9167A



Les isolateurs Ex i de la série 9167 fonctionnent sans alimentation auxiliaire et servent à l'exploitation à sécurité intrinsèque, p. ex. de vannes de régulation, de transmetteurs I/P, d'affichages analogiques, de détecteurs de gaz ou d'incendie. Les dispositifs possèdent 1 ou 2 canaux et fournissent des signaux HART (0/4 à 20 mA) via la sortie analogique. Ils transmettent de manière bidirectionnelle les signaux de communication HART superposés.

Caractéristiques techniques

Protection contre les explosions

Domaine d'application (zones)	2
Interface Ex zone	0, 1, 2, 20, 21, 22
Certificat IECEx gaz	IECEx BVS 11.0089 X
IECEx protection contre l'explosion de gaz	Ex nA [ia Ga] IIC T4 Gc
Certificat IECEx poussière	IECEx BVS 11.0089 X
IECEx protection contre l'explosion de poussières	[Ex ia Da] IIIC
Certificat ATEX gaz	BVS 04 ATEX E 082 X
ATEX protection contre l'explosion de gaz	⊕ II 3 (1) G Ex nA [ia Ga] IIC T4 Gc
Certificat ATEX poussière	BVS 04 ATEX E 082 X
ATEX protection contre l'explosion de poussières	⊕ II (1) D [Ex ia Da] IIIC
Certificat FMus	FM16US0122X
Certificat cFM	FM16CA0067X
Marquage cFMus	Class I, Div. 2, Groups A,B,C,D; Class I, Zone 2, Group IIC AIS Class I,II,III, Div. 1, Groups A,B,C,D,E,F,G; Class I, Zone 0, [AEx ia]/[Ex ia] IIC T4 at Ta = 70°C See Doc. 91 676 01 31 1
Certificat ULus	E81680V1S7
Marquage ULus	providing intrinsically safe circuits for use in Class I,II,III, GROUPS A,B,C,D,E,F,G; See Doc. 91 676 01 31 3
Certificats	ATEX (BVS), Canada (FM), États-Unis (FM), États-Unis (UL), IECEx (BVS), SIL (exida)
Homologation marine	CCS, EU RO MR (DNV)

Isolateurs galvaniques

Isolateur sans alimentation auxiliaire

Circuit de terrain Ex i ISpac

9167/23-11-00k N° d'art. 160248



Protection contre les explosions

Certificat de conformité	ATEX (EUK)
Installation	en zone 2, division 2 et en zone sûre
Informations supplémentaires	voir certificat et mode d'emploi correspondants

Valeurs de sécurité

Tension maximum U_o	25 V
Courant maximum I_o	99 mA
Puissance maximum P_o	613 mW
Capacité extérieure max. autorisée C_o pour IIC	0,11 μ F
Inductance extérieure max. autorisée L_o pour IIC	2,5 mH
Capacité extérieure max. autorisée C_o pour IIB	0,84 μ F
Inductance extérieure max. autorisée L_o pour IIB	11 mH
Capacité extérieure max. autorisée C_o pour IIIC	0,84 μ F
Inductance extérieure max. autorisée L_o pour IIIC	11 mH
Capacité interne	négligeable
Inductance interne	négligeable
Tension de sécurité technique maximum	253 V

Sécurité fonctionnelle

SIL	3
HFT	0
SFF	92,27%
Lambda SD	0 FIT
Lambda SU	43 FIT
Lambda DD	0 FIT
Lambda DU	3 FIT
PFD _{avg} pour T _{proof} 1 an	2,23E-04
PFD _{avg} pour T _{proof} 3 ans	4,34E-04
PFD _{avg} pour T _{proof} 5 ans	6,46E-04
PFDavg pour Tproof 10 ans	1,17E-03
Informations supplémentaires	voir rapport de contrôle

Caractéristiques électriques

Nombre de canaux	2
Relais LFD	Non
Signal de communication	HART

Alimentation auxiliaire

Alimentation auxiliaire	sans
Tension nominale	alimenté en boucle
Alim. auxiliaire plage tension	alimenté en boucle
Puissance dissipée maximum à 20 mA	0,4 W
Puissance dissipée maximum à 40 mA	1,2 W
Protection contre l'inversion de polarité	oui

Isolateurs galvaniques

Isolateur sans alimentation auxiliaire

Circuit de terrain Ex i ISpac

9167/23-11-00k N° d'art. 160248



Séparation électrique

Tension d'essai selon norme	EN IEC 60079-11
Sortie Ex i à entrée	1,5 kV AC
Sortie Ex i à sortie Ex i	350 V AC
Tension d'essai selon norme	EN 50178
Entrée à entrée	500 V AC

Entrée

Entrée	0/4 ... 20 mA avec HART
Signal d'entrée	0/4 ... 20 mA avec HART
Plage de fonctionnement entrée	0 – 40 mA
Tension d'entrée UE	≤ 31,2 V
Tension effective maximum	23,6 V
Résistance interne R_i à 20 mA	380 Ω
Résistance interne R_i à 40 mA	330 Ω
Chute de tension en plus	1 V
Consommation propre	≤ 10 uA
Comportement de l'entrée en cas de rupture de fil	≤ 1 mA

Sortie

Sortie	0/4 ... 20 mA avec HART
Signal de sortie	0/4 ... 20 mA avec HART
Plage de fonctionnement de sortie	0 – 40 mA
Courant de court-circuit sortie	≤ 60 mA
Tension à vide U_a	25 V
Ondulation résiduelle courant	≤ 0,5%
Résistance de charge R_L	0 ... 800 Ω
Durée d'établissement 10-90 %	≤ 1 ms
	non mesurable
Délect.err. ARRÊT rupt. de fil	$I_A = 0$ mA
Divergences / erreur avis	Indications en % de l'étendue de mesure (20 mA) à U_N , 23 °C
Erreur de mesure moyenne	0,35%
Limites d'erreur de l'influence de température	≤ 0,1 %/10 K

Conditions ambiantes

Température ambiante	-20 °C ... +70 °C (Dispositif unique) -20 °C ... +60 °C (Montage du groupe)
Température ambiante	-4 °F ... +158 °F (Dispositif unique) -4 °F ... +140 °F (Montage du groupe)
Avis	Les conditions d'installation influencent la température ambiante. Veuillez respecter les « Instructions d'installation - armoire de commande ».
Température de stockage	-40 °C ... +80 °C
Température de stockage	-40 °F ... +176 °F
Humidité relative maximale	950%
Utilisation en hauteur	< 2000 m
Compatibilité électromagnétique	Contrôle selon les normes et directives suivantes : EN 61326-1, utilisation dans le secteur industriel ; NAMUR NE 21

Isolateurs galvaniques



Isolateur sans alimentation auxiliaire

Circuit de terrain Ex i ISpac

9167/23-11-00k N° d'art. 160248

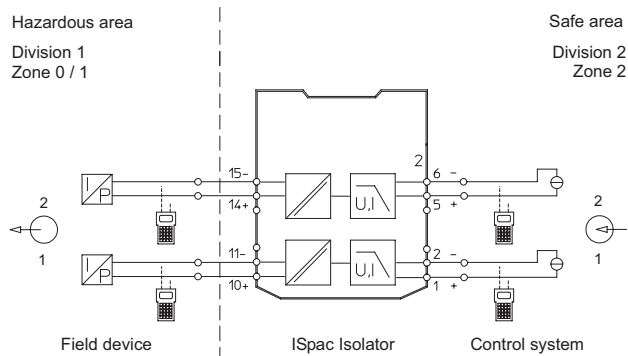
Caractéristiques mécaniques

Degré de protection (IP)	IP30
Degré de protection (IP) de broches	IP20
Résistance au feu (UL 94)	V0
Matériau du boîtier	Polyamide
Dimension modulaire	17,6 mm
Largeur	17,6 mm
Largeur en pouce	0,69 in
Hauteur	114,5 mm
Hauteur en pouces	4,51 in
Longueur	128 mm
Longueur en pouces	5,04 in
Poids	182 g
Poids	0,4 lb

Montage / Installation

Type de montage	Rail DIN NS35/15, NS35/7,5
Position de montage	à l'horizontale à la verticale
Type de raccordement	Borne à ressort
Section de conducteur rigide minimum	0,2 mm ²
Section de conducteur rigide max.	2,5 mm ²
Section de conducteur flexible minimum	0,2 mm ²
Section de conducteur flexible maximum	2,5 mm ²
Section de raccordement AWG	24 ... 14

Dessins techniques – sous réserve de modifications



Isolateurs galvaniques

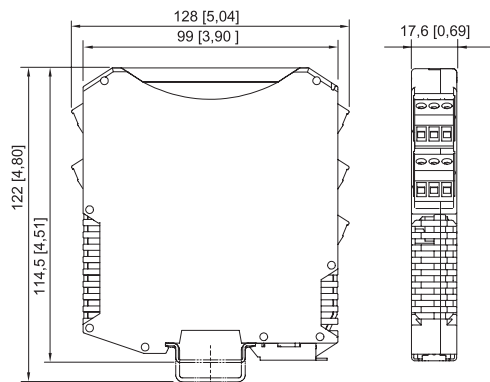
Isolateur sans alimentation auxiliaire

Circuit de terrain Ex i ISpac

9167/23-11-00k N° d'art. 160248



Plan d'encombrement (toutes les dimensions sont en mm [pouces]) – sous réserve de modifications



ISpac séries 9146, 9147, 9160, 9162, 9163, 9165,
9167, 9170, 9172, 9175, 9176, 9180, 9182, 9193,
ISbus série 9412 avec borne à ressort

Accessoires

Couvercle transparent



pour modules ISpac 91xx
jaune, transparent
Marquage précis du dispositif pour les applications SIL.
(unité d'emballage : 10 pièces)

N° d'art.

200914

Sous réserve de modifications des caractéristiques techniques, dimensions, poids, types de construction et possibilités de livraison.
Les figures n'ont qu'une valeur indicative.