

Isolateurs galvaniques

Modules relais Ex i

Circuit de terrain Ex i

9172/10-11-00s N° d'art. 160359



- Entrée ou sortie binaire à 2 canaux
- Pour la séparation des circuits de commande et de signaux de sécurité intrinsèque et sans sécurité intrinsèque
- Utilisable jusqu'à SIL 2 (CEI/EN 61508)

MY R. STAHL 9172A



Le module relais de la série 9172 sépare les circuits de signaux et de commande binaires de sécurité intrinsèque et sans sécurité intrinsèque. Pour cela, il met à disposition des entrées et des sorties binaires de sécurité intrinsèque avec deux canaux. En fonction de la version, le dispositif est doté d'une commande de sécurité intrinsèque ou d'un contact de sortie à sécurité intrinsèque et peut donc être utilisé comme isolateur de sortie ou d'entrée.

Caractéristiques techniques

Protection contre les explosions

Domaine d'application (zones)	2
Interface Ex zone	0 1 2 20 21 22
Certificat IECEx gaz	IECEX BVS 09.0002 X
IECEX protection contre l'explosion de gaz	Ex ec nC [ia Ga] IIC T4 Gc
Certificat IECEx poussière	IECEX BVS 09.0002 X
IECEX protection contre l'explosion de poussières	[Ex ia Da] IIIC
Certificat ATEX gaz	BVS 04 ATEX E 097 X
ATEX protection contre l'explosion de gaz	⊕ II (1) G Ex ec nC [ia Ga] IIC T4 Gc
Certificat ATEX poussière	BVS 04 ATEX E 097 X
ATEX protection contre l'explosion de poussières	⊕ II (1) D [Ex ia Da] IIIC
Certificat FMus	FM16US0122X
Certificat cFM	FM16CA0067X
Marquage cFMus	Class I, Div. 2, Groups A,B,C,D; Class I, Zone 2, Group IIC AIS Class I,II,III, Div. 1, Groups A,B,C,D,E,F,G; Class I, Zone 0, [AEx ia]/[Ex ia] IIC T4 at Ta = 70°C See Doc. 91 726 01 31 1

Isolateurs galvaniques

Modules relais Ex i

Circuit de terrain Ex i

9172/10-11-00s N° d'art. 160359



Protection contre les explosions

Certificats	ATEX (BVS), Canada (FM), Chine (NEPSI), États-Unis (FM), IECEx (BVS), Inde (Peso), SIL (exida)
Homologation marine	CCS, EU RO MR (DNV)
Certificat de conformité	ATEX (EUK), Chine (CCC)
Installation	en zone 2, division 2 et en zone sûre
Informations supplémentaires	voir certificat et mode d'emploi correspondants

Valeurs de sécurité

Tension maximum U_i	30 V
Courant maximum I_i	150 mA
Puissance maximum P_i	1,3 W
Capacité interne	négligeable
Inductance interne	négligeable
Tension de sécurité technique maximum	253 V

Sécurité fonctionnelle

SIL	2
-----	---

Caractéristiques électriques

Nombre de canaux	1
Relais LFD	Non

Alimentation auxiliaire

Alimentation auxiliaire	sans
Plage de tension de l'alimentation auxiliaire	alimenté par boucle
Puissance dissipée maximum	0,4 W
Protection contre l'inversion de polarité	oui
Surveillance de sous-tension	Non

Séparation électrique

Tension d'essai selon norme	CEI EN 60079-11
Entrée Ex i vers sortie	1,5 kV AC
Tension d'essai selon norme	EN 50178
Sortie à sortie	1,1 kV AC

Entrée

Signal d'entrée	Ex i
Signal de commutation à l'entrée	14 – 30 V
Avis	La sortie digitale avec limitation électronique nécessite un courant de sortie minimal de 20 mA.

Sortie

Sortie pa canal	1 contact à deux directions
Sortie	Contact à deux directions - relais de puissance
Condition de charge minimum sur la sortie	1 V/1 mA
Condition de charge DC minimum sortie	125 V/0,25 A 220 V/0,1 A 30 V/4 A 60 V/0,3 A
Condition de charge DC max. sortie Avis	pour installation en zone 2 max. 125 V AC / DC
Condition de charge AC minimum sortie	250 V/4 A $\cos \varphi > 0,7$

Isolateurs galvaniques

Modules relais Ex i

Circuit de terrain Ex i

9172/10-11-00s N° d'art. 160359

STAHL

Sortie

Sortie puissance de commutation	100 W / 100 VA
Sortie durée de vie électrique	$\geq 1 \times 10^5$ cycles manœuvres
Durée de vie électrique Avis	Charge ohmique
Sortie durée de vie mécanique	$\geq 1 \times 10^7$ cycles manœuvres
Sortie fréquence de commutation	≤ 15 Hz
Retard de commutation MARCHÉ/ ARRÊT	≤ 10 ms
Retard de commutation ARRÊT/ MARCHÉ	≤ 10 ms
Indication de l'état de commutation	LED jaune « OUT »

Conditions ambiantes

Température ambiante	-20 °C ... +70 °C (Dispositif unique) -20 °C ... +60 °C (Montage du groupe)
Température ambiante	-4 °F ... +158 °F (Dispositif unique) -4 °F ... +140 °F (Montage du groupe)
Température de stockage	-40 °C ... +80 °C
Température de stockage	-40 °F ... +176 °F
Humidité relative maximale	950%
Utilisation en hauteur	< 2000 m
Compatibilité électromagnétique	Contrôle selon les normes et directives suivantes : EN 61326-1, utilisation dans le secteur industriel ; NAMUR NE 21

Caractéristiques mécaniques

Degré de protection (IP)	IP30
Degré de protection (IP) de broches	IP20
Résistance au feu (UL 94)	V0
Matériau du boîtier	Polyamide
Dimension modulaire	17,6 mm
Largeur	17,6 mm
Largeur en pouce	0,69 in
Hauteur	114,5 mm
Hauteur en pouces	4,51 in
Longueur	108 mm
Longueur en pouce	4,25 in
Poids	170 g
Poids	0,37 lb

Montage / Installation

Type de montage	Rail DIN NS35/15, NS35/7,5
Position de montage	à la verticale à l'horizontale
Type de raccordement	Borne à vis
Section de conducteur rigide minimum	0,2 mm ²
Section de conducteur rigide max.	2,5 mm ²
Section de conducteur flexible minimum	0,2 mm ²
Section de conducteur flexible maximum	2,5 mm ²
Section de raccordement AWG	24 – 13

Isolateurs galvaniques

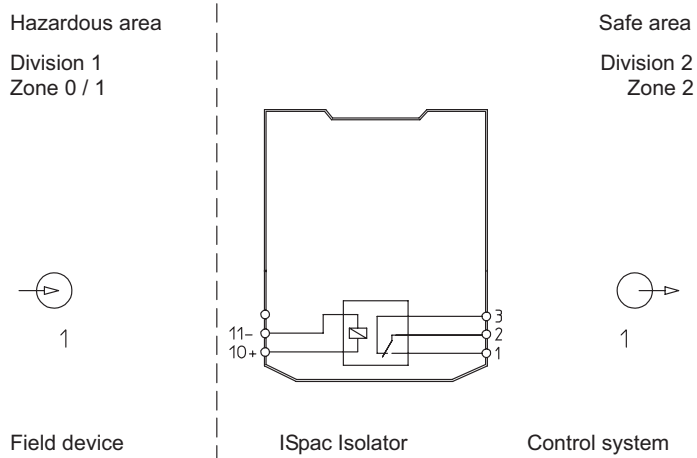
Modules relais Ex i

Circuit de terrain Ex i

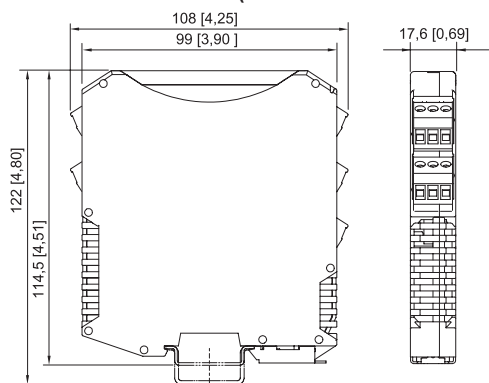
9172/10-11-00s N° d'art. 160359



Dessins techniques – sous réserve de modifications



Plan d'encombrement (toutes les dimensions sont en mm [pouces]) – sous réserve de modifications



ISpac séries 9143, 9146, 9147, 9160, 9162, 9163, 9165, 9167, 9170, 9172, 9175, 9176, 9180, 9182, 9193, ISbus série 9412 avec borne à vis

Accessoires

Couvercle transparent



pour modules ISpac 91xx
jaune, transparent
Marquage précis du dispositif pour les applications SIL.
(unité d'emballage : 10 pièces)

N° d'art.

200914

Sous réserve de modifications des caractéristiques techniques, dimensions, poids, types de construction et possibilités de livraison.
Les figures n'ont qu'une valeur indicative.