

# Isolateurs galvaniques

Sortie binaire

Circuit de terrain Ex i

9175/10-16-11k N° d'art. 160417



- Les variantes à deux canaux réduisent l'encombrement.
- Utilisable jusqu'à SIL 3 (CEI/EN 61508)
- Surveillance de rupture de fil et de court-circuit désactivable, avec signalisation

MY R. STAHL 9175A



Les sorties binaires de la série 9175 fournissent des signaux binaires pour une exploitation à sécurité intrinsèque d'électrovannes Ex i, de voyants lumineux ou de sirènes via un ou deux canaux. Les dispositifs sont dotés d'une séparation électrique à 3 voies. Une surveillance de rupture de fil et de court-circuit désactivable permet de surveiller directement l'état du circuit de terrain.

## Caractéristiques techniques

### Protection contre les explosions

Domaine d'application (zones)	2
Interface Ex zone	0 1 2 20 21 22
Certificat IECEx gaz	IECEx BVS 10.0050 X
IECEx protection contre l'explosion de gaz	Ex nA nC [ja Ga] IIC T4 Gc
Certificat IECEx poussière	IECEx BVS 10.0050 X
IECEx protection contre l'explosion de poussières	[Ex ia Da] IIIC
Certificat ATEX gaz	DMT 03 ATEX E 043 X
ATEX protection contre l'explosion de gaz	⊕ II 3 (1) G Ex nA nC [ja Ga] IIC T4 Gc
Certificat ATEX poussière	DMT 03 ATEX E 043 X
ATEX protection contre l'explosion de poussières	⊕ II (1) D [Ex ia Da] IIIC
Certificat FMus	FM16US0122X
Certificat cFM	FM16CA0067X
Marquage cFMus	Class I, Div. 2, Groups A,B,C,D; Class I, Zone 2, Group IIC AIS Class I,II,III, Div. 1, Groups A,B,C,D,E,F,G; Class I, Zone 0, [AEx ia]/[Ex ia] IIC T4 Mounting vert. at Ta = 70°C , or horizontal Ta = 60°C See Doc. 91 756 01 31 1
Certificat cULus	E81680V1S7

# Isolateurs galvaniques

Sortie binaire

Circuit de terrain Ex i

9175/10-16-11k N° d'art. 160417

STAHL

## Protection contre les explosions

Identification cULus	prov. intr. safe circ. f.u.in Class I,II,III, Groups A,B,C,D,E,F,G; See Doc. 91 756 01 31 3
Certificats	ATEX (BVS), Brésil (ULB), Canada (FM), Chine (NEPSI), Corée (KTL), États-Unis (FM), États-Unis (UL), IECEx (BVS), SIL (exida)
Homologation marine	CCS, EU RO MR (DNV)
Certificat de conformité	ATEX (EUK), Chine (CCC)

## Valeurs de sécurité

Tension maximum $U_o$	27,6 V
Courant maximum $I_o$ (Ex ia)	110 mA
Courant maximum $I_o$ (Ex ib)	50 mA
Puissance maximum $P_o$	760 mW
Capacité extérieure max. autorisée $C_o$ pour IIC	0,085 $\mu$ F
Capacité extérieure max. autorisée $C_o$ pour IIB	0,667 $\mu$ F
Inductance extérieure max. autorisée $L_o$ pour IIC	1,2 mH
Inductance extérieure max. autorisée $L_o$ pour IIB	9 mH
Capacité interne	1,1 nF
Inductance interne	négligeable
Tension de sécurité technique maximum	253 V

## Sécurité fonctionnelle

SIL	3
HFT	0
SFF	94%
Lambda SU	166 FIT
Lambda DD	0 FIT
Lambda DU	9 FIT
$PFD_{avg}$ pour $T_{proof}$ 1 an	4,25E-05
$PFD_{avg}$ pour $T_{proof}$ 2 ans	8,12E-05
$PFD_{avg}$ pour $T_{proof}$ 5 ans	1,97E-04

## Caractéristiques électriques

Nombre de canaux	1
Relais LFD	Oui

## Alimentation auxiliaire

Alimentation auxiliaire	24 V DC
Plage de tension de l'alimentation auxiliaire	18 ... 31,2 V
Ondulation résiduelle pour plage de tension	$\leq 3,6 V_{SS}$
Courant assigné	80 mA
Puissance absorbée	1,9 W
Puissance dissipée maximum	1,4 W
Protection contre l'inversion de polarité	oui
Surveillance de sous-tension	Oui

# Isolateurs galvaniques

Sortie binaire

Circuit de terrain Ex i

9175/10-16-11k N° d'art. 160417

STAHL

## Alimentation auxiliaire

Indicateur de fonctionnement LED verte « PWR »

## Séparation électrique

Tension d'essai selon norme CEI EN 60079-11

Séparation électrique Sortie Exi à entrée 1,5 kV AC

Séparation électrique Sortie Exi à HE 1,5 kV AC

Séparation électrique Sortie Exi à FMK 1,5 kV AC

Tension d'essai selon norme EN 50178

Contact de signalisation d'erreur vers alimentation auxiliaire 350 V AC

Entrée de l'alimentation auxiliaire 350 V AC

Entrée à entrée 350 V AC

Contact de signalisation d'erreur à l'entrée 350 V AC

## Entrée

Entrée selon EN 61131-2

Tension d'entrée pour MARCHÉ 15 – 31.2 V

Tension d'entrée pour ARRÊT 0 – 5 V

Courant de commande < 5 mA

## Sortie

Sortie tension à vide  $U_a$  25 V

Courant de sortie max.  $I_a$  maximum 35 mA

Sortie résistance interne  $R_i$  250  $\Omega$

Ondulation résiduelle de sortie < 50 mV

Sortie fréquence de commutation  $\leq$  200 Hz

Retard de commutation MARCHÉ/ARRÊT  $\leq$  1 ms

Retard de commutation ARRÊT/MARCHÉ  $\leq$  1 ms

Indication de l'état de commutation LED jaune « OUT »

Contact de signalement d'erreur de la puissance de commutation 30 V / 100 mA

Réglage d'interrupteur DL activé/désactivé

Indication de défaut de ligne LED rouge « LF »

Détection d'erreur rupture de fil > 15 kohm

Détection d'erreur court-circuit 50 ... 90 ohms  $\pm$  8 ohms/10 K

Détection d'erreur ARRÊT rupture de fil > 15 k $\Omega$

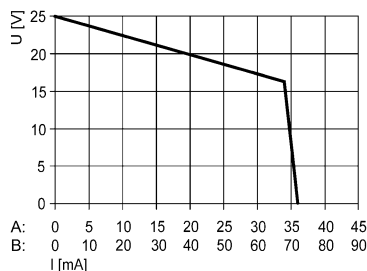
Message défaut de ligne et coupure d'alimentation auxiliaire  
- contact (30 V / 100 mA), en cas d'erreur connecté à la terre  
- bus pac, contact sans potentiel (30 V / 100 mA)

Courant d'essai 2,3 mA (avec charge de 100 ohms)

Courant de test canaux en parallèle 0,72 mA (avec charge 15 kohms)

Avis Une liste des électrovannes Ex i connectables est disponible sur notre site Web [www.r-stahl.com](http://www.r-stahl.com) (WebCode 9175A)

Caractéristique de sortie 9175/.0-16-11 ;  
9176/.0-16-00



Pour U<sub>N</sub> : -20 ... +60 °C

Axe X (I [mA])

A : courbe caractéristique par canal

B : courbe caractéristique canal  
1 parallèle canal 2 (uniquement types 9175/20-...-...)

#### Conditions ambiantes

Température ambiante	-20 °C ... +70 °C (Dispositif unique) -20 °C ... +60 °C (Montage du groupe)
Température ambiante	-4 °F ... +158 °F (Dispositif unique) -4 °F ... +140 °F (Montage du groupe)
Température de stockage	-40 °C ... +80 °C
Température de stockage	-40 °F ... +176 °F
Humidité relative maximale	950%
Utilisation en hauteur	< 2000 m
Compatibilité électromagnétique	Contrôle selon les normes et directives suivantes : EN 61326-1, utilisation dans le secteur industriel ; NAMUR NE 21

#### Caractéristiques mécaniques

Degré de protection (IP)	IP30
Degré de protection (IP) de broches	IP20
Résistance au feu (UL 94)	V0
Matériau du boîtier	Polyamide
Dimension modulaire	17,6 mm
Largeur	17,6 mm
Largeur en pouce	0,69 in
Hauteur	114,5 mm
Hauteur en pouces	4,51 in
Longueur	128 mm
Longueur en pouce	5,04 in
Poids	180 g
Poids	0,4 lb

#### Montage / Installation

Type de montage	Rail DIN NS35/15, NS35/7,5
Position de montage	à la verticale à l'horizontale
Type de raccordement	Borne à ressort
Section de conducteur rigide minimum	0,2 mm <sup>2</sup>
Section de conducteur rigide max.	2,5 mm <sup>2</sup>
Section de conducteur flexible minimum	0,2 mm <sup>2</sup>
Section de conducteur flexible maximum	2,5 mm <sup>2</sup>
Section de raccordement AWG	24 – 14

# Isolateurs galvaniques

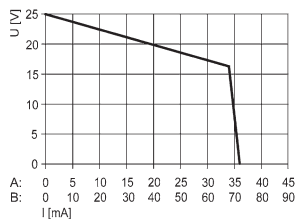
Sortie binaire

Circuit de terrain Ex i

9175/10-16-11k N° d'art. 160417

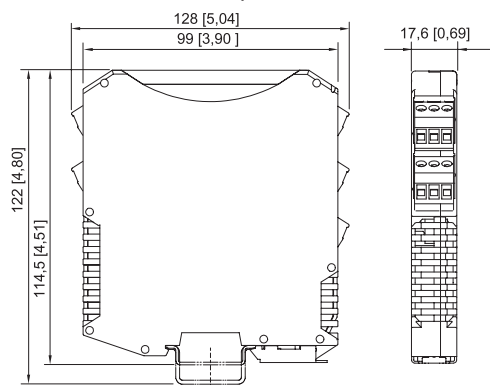


## Dessins techniques – sous réserve de modifications



Caractéristique de sortie 9175/0-16-11 ; 9176/0-16-00

## Plan d'encombrement (toutes les dimensions sont en mm [pouces]) – sous réserve de modifications



ISpac séries 9146, 9147, 9160, 9162, 9163, 9165, 9167, 9170, 9172, 9175, 9176, 9180, 9182, 9193, ISbus série 9412 avec borne à ressort

## Accessoires

### Couvercle transparent

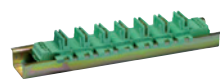


pour modules ISpac 91xx  
jaune, transparent  
Marquage précis du dispositif pour les applications SIL.  
(unité d'emballage : 10 pièces)

N° d'art.

200914

### Bus pac

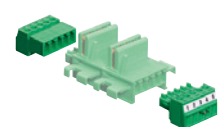


Câblage de l'alimentation auxiliaire et message d'erreur collectif

N° d'art.

160731

### Jeu de bornes pour bus pac



Pour la fourniture de l'alimentation auxiliaire 24 V DC via les bornes (alternative à l'utilisation du module d'alimentation 9193/21-11-11), avec pont électrique pour chaîne de messages d'erreur pour modules ISpac 91xx

N° d'art.

160730

## Pièces de rechange

### Borne à vis



Fiche à 3 pôles, raccord à vis  
Filetage : M3  
Longueur de dénudage : 7 mm  
Couleur : vert

N° d'art.

112817

# Isolateurs galvaniques

Sortie binaire

Circuit de terrain Ex i

9175/10-16-11k N° d'art. 160417

STAHL

	Fiche à 3 pôles, raccord à vis Filetage : M3 Longueur de dénudage : 7 mm Couleur : noir	112816
	Fiche à 3 pôles, raccord à vis Filetage : M3 Longueur de dénudage : 7 mm Couleur : bleu	112818
<b>Borne à vis avec prise de contrôle</b>		<b>N° d'art.</b>
	Fiche à 3 pôles avec prise de contrôle, raccord à vis Filetage : M3 Longueur de dénudage : 7 mm Couleur : noir	113005
	Fiche à 3 pôles avec prise de contrôle, raccord à vis Filetage : M3 Longueur de dénudage : 7 mm Couleur : bleu	113004
<b>Borne à ressort</b>		<b>N° d'art.</b>
	Fiche à 3 pôles avec prise de contrôle, borne à ressort Longueur de dénudage : 10 mm Couleur : vert	112825
	Fiche à 3 pôles avec prise de contrôle, borne à ressort Longueur de dénudage : 10 mm Couleur : noir	112824
	Fiche à 3 pôles avec prise de contrôle, borne à ressort Longueur de dénudage : 10 mm Couleur : bleu	112826

Sous réserve de modifications des caractéristiques techniques, dimensions, poids, types de construction et possibilités de livraison.  
Les figures n'ont qu'une valeur indicative.