



- Pour structures de réseau redondantes à fibres optiques (Profibus DP, Modbus RTU) dans les zones Ex 1
- Installation et maintenance faciles grâce à l'interface « Ex op is »
- Avec fonction de diagnostic pour une détection et une signalisation précoces des erreurs

### MY R. STAHL 9186B



L'isolateur pour bus de terrain fibre optique de la série 9186 transmet, comme pièce de structures de réseau redondantes à fibres optiques, des signaux Profibus DP et Modbus RTU sur jusqu'à 2 km. Il est possible de raccorder des connecteurs standard aux interfaces optiques à sécurité inhérente « Ex op is ». Les fonctions de diagnostic détectent de manière précoce des états critiques de signaux et les signalent aux postes centraux.

## Caractéristiques techniques

### Protection contre les explosions

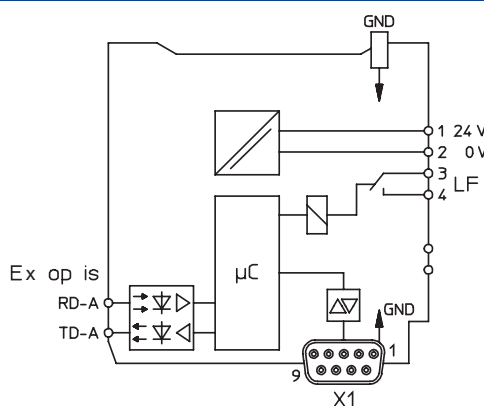
Domaine d'application (zones)	2
Interface Ex zone	2, 22
Certificat IECEx gaz	IECEx BVS 13.0107 X
IECEx protection contre l'explosion de gaz	Ex nA nC [op is T6 Ga] IIC T4 Gc
Certificat IECEx poussière	IECEx BVS 13.0107 X
IECEx protection contre l'explosion de poussières	[Ex op is Da] IIIC
Certificat ATEX gaz	BVS 07 ATEX 068 X
ATEX protection contre l'explosion de gaz	⊕ II 3 (1) G Ex nA nC [op is T6 Ga] IIC T4 Gc
Certificat ATEX poussière	BVS 07 ATEX 068 X
ATEX protection contre l'explosion de poussières	⊕ II (1) D [Ex op is Da] IIIC
Certificat cULus	E81680
Identification cULus	Class I, Zone 2, AEx/Ex nC Group IIC
Certificats	ATEX (BVS), Brésil (ULB), Canada (CSA), États-Unis (UL), IECEx (BVS)
Homologation marine	CCS, EU RO MR (DNV)
Installation	Zone 2 et en zone sûre

### Caractéristiques électriques

Relais LFD	Oui
Protocoles	PROFIBUS DP
Débit transmission de données	9,6 kbit/s ... 1,5 Mbit/s
Version interface électrique	RS 485
Raccordement interface électrique	Douille Sub-D X1, 9 pôles
Interfaces côté terrain	Ex opis Fibre optique

#### Caractéristiques électriques

Protocoles interface optique	Transparence de protocole vers interface RS-485
Structure du réseau	Point-à-point Fin d'une ligne
Raccordement interface optique	ST®, douille BFOC/2.5
Longueur de transmission interface en option	≤ 2000 m
Indication transmission de données	vert TD et RD
Indication des erreurs	LED rouge ERR
Contrôle d'erreur	Panne de l'alimentation auxiliaire : contact de signalisation d'erreur ouvert Bon niveau de réception : LED verte et jaune « FO Signal », contact de signalisation d'erreur fermé Niveau de réception réduit (-1,5 dBm) : LED jaune « FO Signal », contact de signalisation d'erreur ouvert Rupture de fibre ou niveau de réception trop faible (-3 dBm) : LED rouge « FO ERR », contact de signalisation d'erreur ouvert
Longueur d'onde fibre optique	850 nm
Compatibilité	Compatible avec la série 9186



BRO-CHE	RS 485
8	A-
3	B +
6	U +
5	GND

#### Alimentation auxiliaire

Alimentation auxiliaire	24 V DC
Tension nominale	24 V DC
Alim. auxiliaire plage tension	18 ... 31,2 V
Ondulation résiduelle pour plage de tension	≤ 3,6 V <sub>SS</sub>
Courant assigné	130 mA
Puissance absorbée	3 W
Protection contre l'inversion de polarité	oui
Indicateur de fonctionnement	LED verte « PWR »

#### Séparation électrique

L'alimentation auxiliaire à RS-485	1,5 kV AC
------------------------------------	-----------

#### Sortie

Contact de signalement d'erreur de la puissance de commutation	max. 60 V DC; 42 V AC; 0,46 A
--	-------------------------------

#### Conditions ambiantes

Température ambiante	-20 °C ... +60 °C
Température ambiante	-4°F ... +140°F
Température de stockage	-40°C ... +85°C

# Technique de réseau

## Bus de terrain fibre optique

ISpac

9186/25-12-11 N° d'art. 160625



### Conditions ambiantes

Température de stockage	-40°F ... +185°F
Humidité relative maximale	950%
Utilisation en hauteur	< 2000 m

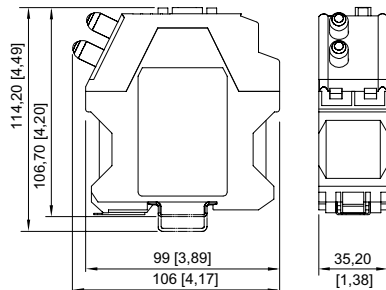
### Caractéristiques mécaniques

Degré de protection (IP)	IP30
Degré de protection (IP) de broches	IP20
Résistance au feu (UL 94)	V0
Matériau du boîtier	Polyamide
Section de raccordement	0,2-2,5 mm <sup>2</sup> flexible 0,2-2,5 mm <sup>2</sup> rigide Embout 0,25-2,5 mm <sup>2</sup> avec embout
Section de raccordement AWG	24 ... 14
Dimension modulaire	35,2 mm
Largeur	35,2 mm
Largeur en pouce	1,38 in
Hauteur	114,2 mm
Hauteur en pouces	4,49 in
Longueur	106 mm
Longueur en pouces	4,17 in
Poids	244 g
Poids	0,54 lb

### Montage / Installation

Position de montage	à la verticale à l'horizontale
Type de raccordement	Borne à vis
Section de conducteur rigide minimum	0,2 mm <sup>2</sup>
Section de conducteur rigide max.	2,5 mm <sup>2</sup>
Section de conducteur flexible minimum	0,2 mm <sup>2</sup>
Section de conducteur flexible maximum	2,5 mm <sup>2</sup>

### Plan d'encombrement (toutes les dimensions sont en mm [pouces]) – sous réserve de modifications



Type 9186/25

## Accessoires

Fiche Sub-D RS-485

N° d'art.



À 9 pôles pour le raccordement de bus de terrain ou de ServiceBus aux modules CPU & Power de type 9440/15, à l'isolateur de bus de terrain 9185 et au convertisseur de média 9786/15-12.  
La résistance de terminaison est intégrée et commutable. Pour RS-485 sans sécurité intrinsèque.  
Température ambiante : -40 °C ... +75 °C

105715

Sous réserve de modifications des caractéristiques techniques, dimensions, poids, types de construction et possibilités de livraison.  
Les figures n'ont qu'une valeur indicative.