



- Différentes plages de tension selon EN 60309
- Grande plage de température d'utilisation
- Haute résistance mécanique aux chocs et aux impacts
- Protection parfaite contre la pénétration de liquides et de poussières
- Données 3D à télécharger sur le site web
- Fiches correspondantes de la série 8571/22

MY R. STAHL 8571U



La prise SolConeX de la série 8571/21 de R. STAHL est un matériel électrique antidéflagrant. Elle est homologuée pour une utilisation en zones Ex classées selon la norme NEC 505 pour la division ou la zone. Le degré de protection élevé garantit une protection maximale contre la pénétration de poussières et / ou d'eau dans toutes les positions d'application. Des contacts à lamelles autonettoyants garantissent un contact électrique optimal et les fiches peuvent être aisément branchées et débranchées en position zéro. L'interrupteur-sectionneur contribue à la sécurité par un dispositif de verrouillage mécanique grâce à sa manette verrouillable en position 0 et I.

Caractéristiques techniques

Protection contre les explosions

Champ d'application	Union européenne (ATEX) Canada IECEX États-Unis d'Amérique
Domaine d'application (zones)	1 2 21 22
Certificat IECEX gaz	IECEX PTB 05.0024
IECEX protection contre l'explosion de gaz	Ex db eb IIC T6 ... T5 Gb
Certificat IECEX poussière	IECEX PTB 05.0024
IECEX protection contre l'explosion de poussières	Ex tb IIIC T76 °C Db
Certificat ATEX gaz	PTB 04 ATEX 1060
ATEX protection contre l'explosion de gaz	⊕ II 2 G Ex db eb IIC T6 ... T5 Gb
Certificat ATEX poussière	PTB 04 ATEX 1060
ATEX protection contre l'explosion de poussières	⊕ II 2 D Ex tb IIIC T76 °C Db
Certificat FMus	FM21US0070X
Certificat cFM	FM21CA0045X
Marquage FMus	Class I, Div. 2, Groups A,B,C,D; Class II, III, Div. 1, Groups E,F,G; Enclosure Type 3, 4, 4X Class I, Zone 1, AEx db eb IIC T6 ... T5 Gb Zone 21, AEx tb IIIC T76 °C Db

8571/21-409-S-51-0-00-XXX N° d'art. 294383

Protection contre les explosions

Marquage cFM	Ex db eb IIC T6 ... T5 Gb Class I, Div. 2, Groups A,B,C,D; Class II, III, Div. 1, Groups E,F,G; Enclosure Type 3, 4, 4X Ex tb IIIC T76 °C Db
Certificats	ATEX (PTB), Brésil (ULB), Canada (FM), États-Unis (FM), IECEx (PTB), Taïwan (ITRI)
Homologation marine	DNV

Caractéristiques électriques

Tension assignée d'emploi	200 ... 250 V AC
Courant de service assigné	30 A
Durée de vie électrique	> 2x10 ³ cycles de commutation
Durée de vie mécanique	> 2x10 ³ cycles de commutation
Type de tension	Basse tension
Puissance nominale	10 HP
Gamme de fréquences	50 / 60 Hz

Données spécifiques au dispositif

Fusible de puissance avec protection thermique	63 A gG
Fusible de puissance sans protection thermique	35 A gG

Conditions ambiantes

Température ambiante	-50 °C ... +65 °C
Température ambiante	-58 °F ... +149 °F

Caractéristiques mécaniques

Degré de protection IP (CEI 60529)	IP66
Degré de protection IP (CEI 60079)	IP64
Type de boîtier (NEMA250)	3, 4, 4X
Matériau du boîtier	Polyamide, renforcé de fibres de verre
Sans silicone	Non
Section de raccordement unifilaire	1 x 2,5 mm ² ... 2 x 10 mm ²
Section raccordement AWG unifilaire	1 x AWG 14 ... 2 x AWG 8
Section de raccordement à fils fins	1 x 2,5 mm ² ... 2 x 6 mm ²
Section de raccordement AWG à fils fins	1 x AWG 14 ... 2 x AWG 10
Largeur	135 mm
Largeur pouces	5,31 in
Hauteur	206 mm
Hauteur en pouces	8,12 in
Longueur	280 mm
Longueur en pouce	11,04 in
Résistance aux chocs (CEI 60079)	7 J
Résistance aux chocs (CEI 62262)	IK10
Code couleur	bleu
Codage (position horaire)	9
Verrouillable en	en positions 0 et I
Dispositif de verrouillage	Empêche de tirer la fiche en charge
Série	SolConeX

8571/21-409-S-51-0-00-XXX N° d'art. 294383

Caractéristiques mécaniques

Nombre détaillé de pôles	3 pôles, 4 conducteurs
Nombre détaillé de pôles 2	3 P + PE
Poids	2 kg
Poids	4,41 lb

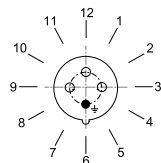
Montage / Installation

Raccordement	Borne à vis
--------------	-------------

Composants

Entrées de câble avis	Introduction 1 : en bas à gauche Introduction 2 : en bas à droite
Entrée 1 modèle	à commander comme accessoire
Introduction 1	NPT 1"
Entrée câble métal. possible 1	Oui
Entrée 2 modèle	CMP-767D M32
Entrée 2 type	Bouchon obturateur MsNi
Introduction 2	M32 x 1,5
Entrée câble métal. possible 2	Non

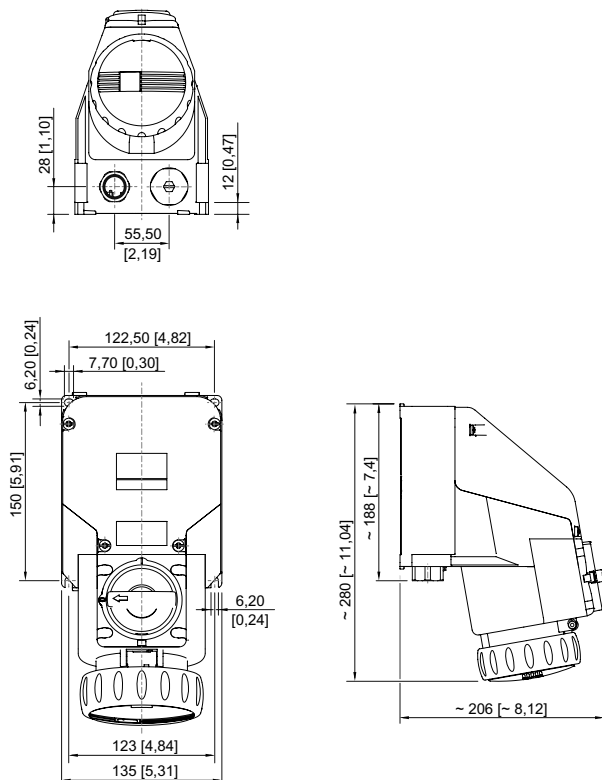
Dessins techniques – sous réserve de modifications



Position de la position horaire
Exemple : position 6h

8571/21-409-S-51-0-00-XXX N° d'art. 294383

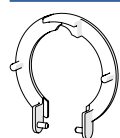
Plan d'encombrement (toutes les dimensions sont en mm [pouces]) – sous réserve de modifications



Prise murale

Accessoires

Cache anti-poussière pour prises série 8571

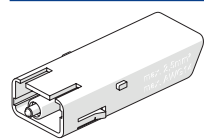


protection anti-poussière à monter ultérieurement pour prises à 4 pôles

N° d'art.

255005

Contact auxiliaire en option, enfichable par l'utilisateur, facile à installer ultérieurement



1 NF
max. 500 V AC, max. 110 V DC
max. 6 A
1 x AWG 20 ... 2 x AWG 14, 1 x 0,5 ... 2 x 2,5 mm² unifilaire / à fils fins

N° d'art.

150688

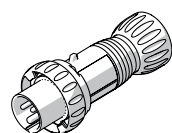
1 NO
max. 500 V AC, max. 110 V DC
max. 6 A
1 x AWG 20 ... 2 x AWG 14, 1 x 0,5 ... 2 x 2,5 mm² unifilaire / à fils fins

150690

1 NO, contact doré
max. 500 V AC, max. 110 V DC
max. 6 A
1 x AWG 20 ... 2 x AWG 14, 1 x 0,5 ... 2 x 2,5 mm² unifilaire / à fils fins

150692

Fiche



Fiche 8571/22-409-S-XX-X-XX-XXX, 3 pôles, 4 conducteurs, 200 ... 250 V AC, 50 / 60 Hz, 30 A

N° d'art.

294407

Matériels d'installation

Prise murale 30 A

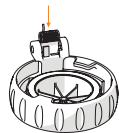


8571/21-409-S-51-0-00-XXX N° d'art. 294383

Pièces de rechange

Kit de réparation pour prises série 8571

N° d'art.



Kit de réparation 8571 Couvercle rabattable 4 pôles, bleu

275502

Sous réserve de modifications des caractéristiques techniques, dimensions, poids, types de construction et possibilités de livraison.
Les figures n'ont qu'une valeur indicative.