



- Pour Ethernet 4 fils de sécurité intrinsèque 100BASE-TX-IS en zone 1
- Pour les fibres optiques de classe 1 (CEI 60825-1) en zone 1
- Prend en charge la communication Ethernet 100 Mbit/s
- Portée jusqu'à 2 km (multimode) / 30 km (monomode)
- Mise en service facile, aucune configuration requise
- Installation en zone 1, 2 ou en zone sûre

### MY R. STAHL 9723A



Les convertisseurs de média Ethernet destinés à une installation en zone 1 servent à la conversion et à la séparation électrique d'un Ethernet de sécurité intrinsèque via des câbles cuivre/CAT (TX) vers un Ethernet optique via des fibres optiques (FX).

Le signal Ethernet en cuivre est conçu en mode de protection sécurité intrinsèque « ia », le signal Ethernet optique correspond à la classe 1 selon CEI 60825-1. Les deux interfaces sont adaptées à une exploitation dans des zones Ex 1 et 2. Les câbles Ethernet industriels et les fibres optiques peuvent ainsi être utilisés dans les zones Ex et peuvent être branchés et débranchés pendant le fonctionnement (Hot Plug).

En raison de la longueur limitée du câble Ethernet en cuivre (100 m maximum), le convertisseur de média est particulièrement adapté à l'exploitation du système d'entrées/sorties déportées IS1+ et permet des longueurs de transmission de plusieurs kilomètres.

## Caractéristiques techniques

### Protection contre les explosions

|   |  |
|---|--|
| Domaine d'application (zones)                     | 1, 2                                     |
| Interface Ex zone                                 | 0, 1, 2                                  |
| Certificat IECEx gaz                              | IECEx TUR 23.0049 X                      |
| IECEx protection contre l'explosion de gaz        | Ex eb ib mb [ia Ga] IIC T4 Gb            |
| Certificat IECEx poussière                        | IECEx TUR 23.0049 X                      |
| IECEx protection contre l'explosion de poussières | [Ex ia Da] IIIC                          |
| Certificat ATEX gaz                               | TÜV 23 ATEX 9059 X                       |
| ATEX protection contre l'explosion de gaz         | II 2 (1) G Ex eb ib mb [ia Ga] IIC T4 Gb |
| Certificat ATEX poussière                         | TÜV 23 ATEX 9059 X                       |
| ATEX protection contre l'explosion de poussières  | II (1) D [Ex ia Da] IIIC                 |
| Certificats                                       | ATEX (TUR), IECEx (TUR)                  |

### Valeurs de sécurité

|   |              |
|---|--------------|
| Tension maximum $U_o$                               | 3,75 V       |
| Courant maximum $I_o$                               | 2 A          |
| Capacité extérieure max. autorisée $C_o$ pour IIC   | 5,5 $\mu$ F  |
| Inductance extérieure max. autorisée $L_o$ pour IIC | 12,8 $\mu$ H |

#### Valeurs de sécurité

|   |   |                |                |               |               |                |               |
|---|---|----------------|----------------|---------------|---------------|----------------|---------------|
| Capacité extérieure max. autorisée $C_o$ pour IIB                       | 46 $\mu$ F  |                |                |               |               |                |               |
| Inductance extérieure max. autorisée $L_o$ pour IIB                     | 48,8 $\mu$ H  |                |                |               |               |                |               |
| Capacité extérieure max. autorisée $C_o$ pour IIIC                      | 14 $\mu$ F  |                |                |               |               |                |               |
| Inductance extérieure max. autorisée $L_o$ pour IIIC                    | 48,8 $\mu$ H  |                |                |               |               |                |               |
| Capacité interne  | 0 $\mu$ F   |                |                |               |               |                |               |
| Inductance interne  | 200 nH  |                |                |               |               |                |               |
| Tension $U_i$ maximum (entrée)  | 5 V   |                |                |               |               |                |               |
| Tension de sécurité technique maximum                                   | 60 V  |                |                |               |               |                |               |
| Puissance de rayonnement FO max.  | 15 mW (Class 1)   |                |                |               |               |                |               |
| Interface zone fibre optique  | 1, 2  |                |                |               |               |                |               |
| Valeurs limite de sécurité intrinsèque inductance $L_o$ /capacité $C_o$ | Inductance $L_o$ /capacité $C_o$ pouvant être raccordées ensemble |                |                |               |               |                |               |
| IIC   | $L_o$ [mH]  | 12,800 $\mu$ H | 9,800 $\mu$ H  | 4,800 $\mu$ H | 1,800 $\mu$ H | 0,800 $\mu$ H  |               |
|   | $C_o$ [ $\mu$ F]  | 3,600 $\mu$ F  | 4,200 $\mu$ F  | 5,500 $\mu$ F | 5,500 $\mu$ F | 5,500 $\mu$ F  |               |
| IIB   | $L_o$ [mH]  | 48,800 $\mu$ H | 19,800 $\mu$ H | 9,800 $\mu$ H | 4,800 $\mu$ H | 1,80 $\mu$ H   | 0,80 $\mu$ H  |
|   | $C_o$ [ $\mu$ F]  | 14 $\mu$ F     | 23 $\mu$ F     | 35 $\mu$ F    | 46 $\mu$ F    | 46,000 $\mu$ F | 46,00 $\mu$ F |
| IIIC  | $L_o$ [mH]  | 19,800 $\mu$ H | 9,800 $\mu$ H  | 4,800 $\mu$ H | 1,800 $\mu$ H | 0,80 $\mu$ H   |               |
|   | $C_o$ [ $\mu$ F]  | 23 $\mu$ F     | 35 $\mu$ F     | 46 $\mu$ F    | 46 $\mu$ F    | 46,000 $\mu$ F |               |

#### Caractéristiques électriques

|   |  |
|---|--|
| Taux de transmission                      | 100 Mbit/s                               |
| Interface 1                               | 1 port, 100BASE-FX MM LC                 |
| Version interface 1                       | Classe 1 (CEI 60825-1)                   |
| Longueur d'onde fibre optique             | 1310 nm                                  |
| Type fibre optique                        | Multimode                                |
| Amortissement fibre optique               | 1 dB/km                                  |
| Largeur de bande fibre optique            | 800 MHz * km                             |
| Type de raccordement fibre optique        | Connecteur enfichable LC                 |
| Section fibre optique                     | 50/125 $\mu$ m [min. OM2]                |
| Budget optique fibre optique              | 12 dB                                    |
| Distance de transmission de fibre optique | 2 km                                     |
| Interface 2                               | 1 Port, 100BASE-TX-IS, RJ45              |
| Version interface 2                       | Ex ia (100BASE-TX-IS)                    |
| Connexion interface Ethernet              | RJ45 (EIA/TIA 568B)                      |
| Longueur de transmission                  | jusqu'à 100 m (Cat5e ou supérieur)       |
| Mode de fonctionnement                    | Semi-duplex, Duplex intégral Auto-MDI(X) |

#### Alimentation auxiliaire

|                            |                         |
|----------------------------|-------------------------|
| Tension nominale           | 24 V DC                 |
| Plage de tension DC        | 19,2 ... 32 V DC        |
| Alimentation               | Borne à ressort 3 pôles |
| Intensité absorbée maximum | 120 mA                  |

#### Sortie

|                                |        |
|--------------------------------|--------|
| Courant assigné max. In sortie | 204 mA |
|--------------------------------|--------|

#### Conditions ambiantes

|                            |                              |
|----------------------------|------------------------------|
| Température ambiante       | -40 °C ... +75 °C            |
| Température de stockage    | -40 °C ... +80 °C            |
| Humidité relative maximale | < 95 % (sans form. condens.) |
| Utilisation en hauteur     | < 2000 m                     |

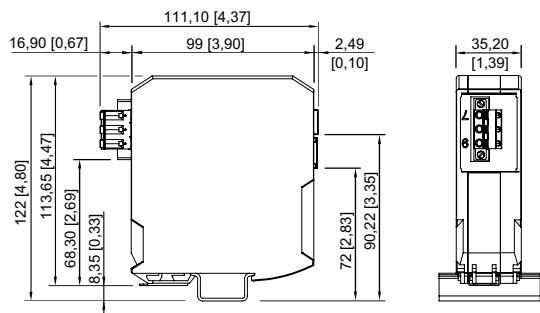
#### Caractéristiques mécaniques

|                          |                              |
|--------------------------|------------------------------|
| Degré de protection (IP) | IP30                         |
| Classe de pollution      | correspond à G3              |
| Matériau du boîtier      | PA 6.6                       |
| Section de raccordement  | 0.08 ... 2.5 mm <sup>2</sup> |
| Poids                    | 350 g                        |
| Poids                    | 0,77 lb                      |

#### Montage / Installation

|                     |                                   |
|---------------------|-----------------------------------|
| Type de montage     | sur rail DIN 35 mm                |
| Couple de serrage   | 0,5 N · m                         |
| Position de montage | à l'horizontale<br>à la verticale |

#### Plan d'encombrement (toutes les dimensions sont en mm [pouces]) – sous réserve de modifications



Sous réserve de modifications des caractéristiques techniques, dimensions, poids, types de construction et possibilités de livraison. Les figures n'ont qu'une valeur indicative.