



- Pour Ethernet 4 fils de sécurité intrinsèque 100BASE-TX-IS en zone 1
- Pour les fibres optiques de classe 1 (CEI 60825-1) en zone 1
- Prend en charge la communication Ethernet 100 Mbit/s
- Portée jusqu'à 2 km (multimode) / 30 km (monomode)
- Mise en service facile, aucune configuration requise
- Installation en zone 1, 2 ou en zone sûre

MY R. STAHL 9723A



Les convertisseurs de média Ethernet destinés à une installation en zone 1 servent à la conversion et à la séparation électrique d'un Ethernet de sécurité intrinsèque via des câbles cuivre/CAT (TX) vers un Ethernet optique via des fibres optiques (FX).

Le signal Ethernet en cuivre est conçu en mode de protection sécurité intrinsèque « ia », le signal Ethernet optique correspond à la classe 1 selon CEI 60825-1. Les deux interfaces sont adaptées à une exploitation dans des zones Ex 1 et 2. Les câbles Ethernet industriels et les fibres optiques peuvent ainsi être utilisés dans les zones Ex et peuvent être branchés et débranchés pendant le fonctionnement (Hot Plug).

En raison de la longueur limitée du câble Ethernet en cuivre (100 m maximum), le convertisseur de média est particulièrement adapté à l'exploitation du système d'entrées/sorties déportées IS1+ et permet des longueurs de transmission de plusieurs kilomètres.

Caractéristiques techniques

Protection contre les explosions

Domaine d'application (zones)	1, 2
Interface Ex zone	0, 1, 2
Certificat IECEx gaz	IECEx TUR 23.0049 X
IECEx protection contre l'explosion de gaz	Ex eb ib mb [ia Ga] IIC T4 Gb
Certificat IECEx poussière	IECEx TUR 23.0049 X
IECEx protection contre l'explosion de poussières	[Ex ia Da] IIIC
Certificat ATEX gaz	TÜV 23 ATEX 9059 X
ATEX protection contre l'explosion de gaz	⊕ II 2 (1) G Ex eb ib mb [ia Ga] IIC T4 Gb
Certificat ATEX poussière	TÜV 23 ATEX 9059 X
ATEX protection contre l'explosion de poussières	⊕ II (1) D [Ex ia Da] IIIC
Certificats	ATEX (TUR), IECEx (TUR)

Valeurs de sécurité

Tension maximum U_o	3,75 V
Courant maximum I_o	2 A
Capacité extérieure max. autorisée C_o pour IIC	5,5 μ F
Inductance extérieure max. autorisée L_o pour IIC	12,8 μ H

Valeurs de sécurité

Capacité extérieure max. autorisée C_o pour IIB	46 μ F						
Inductance extérieure max. autorisée L_o pour IIB	48,8 μ H						
Capacité extérieure max. autorisée C_o pour IIIC	14 μ F						
Inductance extérieure max. autorisée L_o pour IIIC	48,8 μ H						
Capacité interne	0 μ F						
Inductance interne	200 nH						
Tension U_i maximum (entrée)	5 V						
Tension de sécurité technique maximum	60 V						
Puissance de rayonnement FO max.	15 mW (Class 1)						
Interface zone fibre optique	1, 2						
Valeurs limite de sécurité intrinsèque inductance L_o /capacité C_o	Inductance L_o /capacité C_o pouvant être raccordées ensemble						
IIC	L_o [mH]	12,800 μ H	9,800 μ H	4,800 μ H	1,800 μ H	0,800 μ H	
	C_o [μ F]	3,600 μ F	4,200 μ F	5,500 μ F	5,500 μ F	5,500 μ F	
IIB	L_o [mH]	48,800 μ H	19,800 μ H	9,800 μ H	4,800 μ H	1,80 μ H	0,80 μ H
	C_o [μ F]	14 μ F	23 μ F	35 μ F	46 μ F	46,000 μ F	46,00 μ F
IIIC	L_o [mH]	19,800 μ H	9,800 μ H	4,800 μ H	1,800 μ H	0,80 μ H	
	C_o [μ F]	23 μ F	35 μ F	46 μ F	46 μ F	46,000 μ F	

Caractéristiques électriques

Taux de transmission	100 Mbit/s
Interface 1	1 port, 100BASE-FX SM LC
Version interface 1	Classe 1 (CEI 60825-1)
Longueur d'onde fibre optique	1310 nm
Type fibre optique	Unimode
Amortissement fibre optique	0,3dB/km
Largeur de bande fibre optique	3,5 ps/nm * km
Type de raccordement fibre optique	Connecteur enfichable LC
Section fibre optique	9/125 μ m [OS1, OS2]
Budget optique fibre optique	16 dB
Distance de transmission de fibre optique	30 km
Interface 2	1 Port, 100BASE-TX-IS, RJ45
Version interface 2	Ex ia (100BASE-TX-IS)
Connexion interface Ethernet	RJ45 (EIA/TIA 568B)
Longueur de transmission	jusqu'à 100 m (Cat5e ou supérieur)
Mode de fonctionnement	Semi-duplex, Duplex intégral Auto-MDI(X)

Alimentation auxiliaire

Tension nominale	24 V DC
Plage de tension DC	19,2 ... 32 V DC
Alimentation	Borne à ressort 3 pôles
Intensité absorbée maximum	120 mA

Sortie

Courant assigné max. In sortie	204 mA
--------------------------------	--------

Conditions ambiantes

Température ambiante	-40 °C ... +75 °C
Température de stockage	-40 °C ... +80 °C
Humidité relative maximale	< 95 % (sans form. condens.)
Utilisation en hauteur	< 2000 m

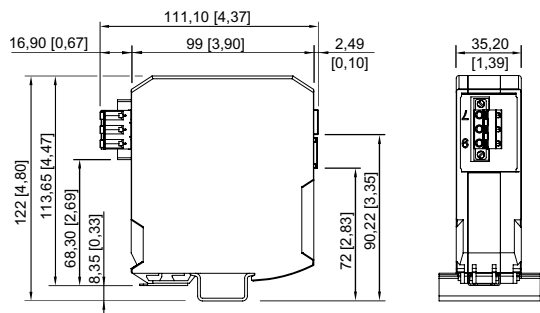
Caractéristiques mécaniques

Degré de protection (IP)	IP30
Classe de pollution	correspond à G3
Matériau du boîtier	PA 6.6
Section de raccordement	0.08 ... 2.5 mm ²
Poids	350 g
Poids	0,77 lb

Montage / Installation

Type de montage	sur rail DIN 35 mm
Couple de serrage	0,5 N · m
Position de montage	à l'horizontale à la verticale

Plan d'encombrement (toutes les dimensions sont en mm [pouces]) – sous réserve de modifications



Sous réserve de modifications des caractéristiques techniques, dimensions, poids, types de construction et possibilités de livraison. Les figures n'ont qu'une valeur indicative.