

TEF28505129 N° d'art. 165892



- Boîte de jonction intégrée
- Feu tournant avec équerre de montage pour tube 2"
- Adapté à une utilisation dans les eaux arctiques et tropicales
- Résistant aux vibrations
- Verre de lentille teinté dans la masse pour une stabilité de couleur durable

### MY R. STAHL T2850A



Ayant fait l'objet de nombreux tests dans des environnements difficiles, les feux de navigation de Tranberg constituent le premier choix pour les constructeurs de navires, propriétaires de navires et chantiers navals à travers le monde. Nos produits et services répondent aux exigences de qualité les plus élevées, tout en offrant un fonctionnement fiable et efficace ; ainsi, non seulement ils satisfont aux besoins des clients bien au-delà de leurs attentes, mais ils assurent également notre compétitivité.

La construction des feux de navigation de Tranberg repose sur de nombreuses années d'expérience et de recherches dans le domaine de l'éclairage des navires. Des matériaux soigneusement sélectionnés garantissent une performance maximale, une facilité d'entretien et une longue durée de vie sans défaillances.

## Caractéristiques techniques

### Protection contre les explosions

Champ d'application	Union européenne (ATEX) IECEX
Domaine d'application (zones)	2
Certificat IECEX gaz	IECEX PRE 14.0055X
IECEX protection contre l'explosion de gaz	Ex nR IIC T5 Gc
Certificat ATEX gaz	PRESAFE 14 ATEX 5436X
ATEX protection contre l'explosion de gaz	II 3 G Ex nR IIC T5 Gc

### Caractéristiques électriques

Tension assignée d'emploi AC	110 ... 230 V
Puissance	55 – 85 W

### Données photométriques

Lampe	Culot de lampe B22
Type de lanterne	Lumière tournante
Angle d'ouverture	360 °
Visibilité 20-50 m	55 W/35 cd - minimum 2 nm
Visibilité au-delà de 50 m	85 W/65 cd - minimum 3 nm

### Conditions ambiantes

Température ambiante	-52 °C ... +45 °C
----------------------	-------------------

### Caractéristiques mécaniques

Degré de protection (IP)	IP56
--------------------------	------

TEF28505129 N° d'art. 165892

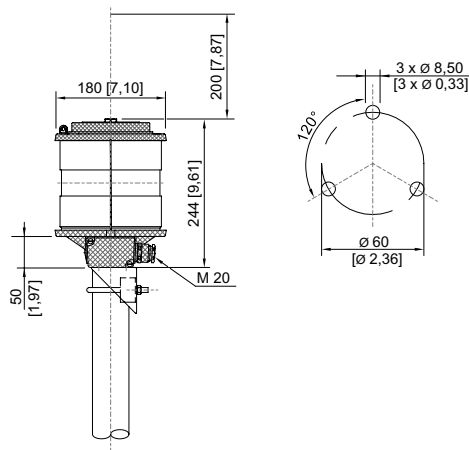
**Caractéristiques mécaniques**

Matériau du boîtier	Aluminium avec revêtement par poudre
Matériau cabochon	Lentille en verre teinté dans la masse
Type de câble de raccordement	à fils fins unifilaire
Largeur	180 mm
Hauteur	244 mm
Longueur	180 mm
Couleur du verre	vert
Poids	3.1 kg
Poids	6,83 lb

**Composants**

Perçages	1 x M20
Presse-étoupes	1 x M20 Ø 9 – 14,3 mm

**Plan d'encombrement (toutes les dimensions sont en mm [pouces]) – sous réserve de modifications**



TEF 2850 Feu de navigation tous azimuts

**Accessoires**

Douille		N° d'art.
	B22	165905
Source lumineuse		N° d'art.
	65cd, B22, 230 V	165909
	65cd, B22, 120 V	165910
	35cd, B22, 230 V	165911
	35cd, B22, 120 V	165912
	35cd, B22, 24 V	165913

Sous réserve de modifications des caractéristiques techniques, dimensions, poids, types de construction et possibilités de livraison. Les figures n'ont qu'une valeur indicative.