

TEF2440160 N° d'art. 170636



- Construction robuste
- Conforme à l'OACI, annexe 14, volume 1, ch. 6 ; faible intensité type B
- Entretien minimal
- Faible consommation d'énergie
- Résistant aux vibrations
- Longue durée de vie
- Bouchon respirateur intégré

### MY R. STAHL T2440B

Les luminaires de Tranberg sont conçus pour une utilisation dans des environnements rudes. La construction des luminaires de Tranberg repose sur de nombreuses années d'expérience et de recherches approfondies dans le domaine de l'éclairage des navires. Des matériaux et composants soigneusement sélectionnés garantissent une performance maximale, une facilité d'entretien et une longue durée de vie sans défaillances.

Le luminaire se compose de cinq diodes lumineuses (LED) puissantes, montées sur un socle en aluminium.

Le pilote LED est situé dans la base du luminaire avec les bornes.

## Caractéristiques techniques

### Protection contre les explosions

Installation	Zone sûre uniquement
--------------	----------------------

### Caractéristiques électriques

Tension assignée d'emploi AC	110 ... 230 V
Puissance	10 W

### Données photométriques

Intensité lumineuse effective	32 cd
-------------------------------	-------

### Conditions ambiantes

Température ambiante	-30 °C ... +45 °C
----------------------	-------------------

### Caractéristiques mécaniques

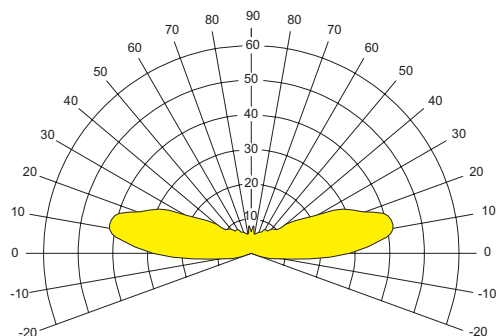
Degré de protection (IP)	IP66
Matériau du boîtier	Acier inoxydable, revêtement poudre, résistant aux acides
Poids	-

### Composants

Perçages	2 x M25
Presse-étoupes	1 x M25 x 1,5
Bouchon obturateur	1 x M25 x 1,5

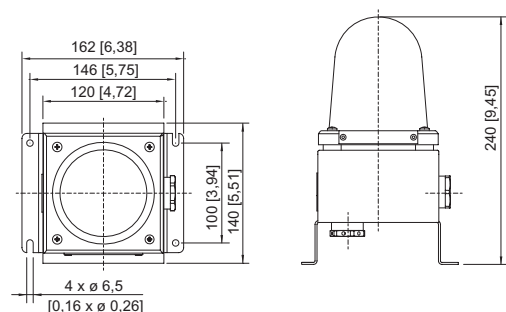
TEF2440160 N° d'art. 170636

## Dessins techniques – sous réserve de modifications



Courbe de répartition lumineuse

## Plan d'encombrement (toutes les dimensions sont en mm [pouces]) – sous réserve de modifications



## Accessoires

Bouchon obturateur		N° d'art.
	Exe M25 avec écrou TEF6502502	259505
Entrée de câble		N° d'art.
	M25 Ø 11 ... 15 / 15 ... 20 mm TEF6222502	241042

## Pièces de rechange

Bague de support pour capot		N° d'art.
	Anneau de maintien du capot TEF4249	241038
Bloc de jonction		N° d'art.
	Bloc de jonction TEF50280008	241039
Capot		N° d'art.
	Avec LED rouges, sans joint TEF4417	170639
Joint		N° d'art.
	Joint en silicone pour capot TEF50010021	165844

TEF2440160 N° d'art. 170636

**Pilote LED****N° d'art.**100 – 230 V  
TEF50890047

302226

Sous réserve de modifications des caractéristiques techniques, dimensions, poids, types de construction et possibilités de livraison.  
Les figures n'ont qu'une valeur indicative.