

Isolateurs galvaniques

Isolateur

Circuit de terrain Ex i ISpac

9165/26-11-11s N° d'art. 201272



- Isolateur de sortie Ex i compact à un et deux canaux
- Variantes avec surveillance de rupture de fil et de court-circuit désactivable, avec contact de signalisation
- Utilisable jusqu'à SIL 2 (CEI/EN 61508)

MY R. STAHL 9165A



Les isolateurs Ex i de la série 9165 servent à l'exploitation à sécurité intrinsèque de vannes de régulation, de transmetteurs I/P ou d'affichages. Ils transmettent de manière bidirectionnelle les signaux de communication HART superposés. L'entrée, la sortie et l'alimentation auxiliaire sont séparées électriquement les unes des autres. Les deux canaux des variantes à deux canaux sont séparés l'un de l'autre électriquement.

Caractéristiques techniques

Protection contre les explosions	
Domaine d'application (zones)	2
Interface Ex zone	0, 1, 2, 20, 21, 22
Certificat IECEx gaz	IECEx BVS 10.0011 X
IECEx protection contre l'explosion de gaz	Ex nA nC [ja Ga] IIC T4 Gc
Certificat IECEx poussière	IECEx BVS 10.0011 X
IECEx protection contre l'explosion de poussières	[Ex ia Da] IIIC
Certificat ATEX gaz	DMT 03 ATEX E 012 X
ATEX protection contre l'explosion de gaz	⊕ II 3 (1) G Ex nA nC [ja Ga] IIC T4 Gc
Certificat ATEX poussière	DMT 03 ATEX E 012 X
ATEX protection contre l'explosion de poussières	⊕ II (1) D [Ex ia Da] IIIC
Certificat FMus	FM16US0122X
Certificat cFM	FM16CA0067X
Marquage cFMus	Class I, Div. 2, Groups A,B,C,D; Class I, Zone 2, AEx/Ex nA nC Group IIC AIS Class I,II,III, Div. 1, Groups A,B,C,D,E,F,G; Class I, Zone 0, [AEx ia]/[Ex ia] IIC T4 at Ta = 70°C See Doc. 91 656 01 31 1
Certificats	ATEX (BVS), Canada (FM), Chine (NEPSI), Corée (KTL), États-Unis (FM), IECEx (BVS), SIL (exida)
Homologation marine	CCS, EU RO MR (DNV)
Certificat de conformité	ATEX (EUK), Chine (CCC)
Installation	en zone 2, division 2 et en zone sûre

Protection contre les explosions

Informations supplémentaires voir certificat et mode d'emploi correspondants

Valeurs de sécurité

Tension maximum U_o	25,6 V
Courant maximum I_o	96 mA
Puissance maximum P_o	605 mW
Capacité extérieure max. autorisée C_o pour IIC	0,103 μ F
Inductance extérieure max. autorisée L_o pour IIC	1,9 mH
Capacité extérieure max. autorisée C_o pour IIB	0,8 μ F
Inductance extérieure max. autorisée L_o pour IIB	11 mH
Capacité extérieure max. autorisée C_o pour IIIC	0,8 μ F
Inductance extérieure max. autorisée L_o pour IIIC	11 mH
Capacité interne	négligeable
Inductance interne	négligeable
Tension de sécurité technique maximum	253 V

Sécurité fonctionnelle

SIL	2
HFT	0
SFF	72%
Lambda SD	0 FIT
Lambda SU	0 FIT
Lambda DD	150 FIT
Lambda DU	58 FIT
PFD _{avg} pour T _{proof} 1 an	3,63E-04
PFD _{avg} pour T _{proof} 3 ans	8,40E-04
PFD _{avg} pour T _{proof} 5 ans	1,32E-03
PFDavg pour Tproof 10 ans	2,51E-03
Informations supplémentaires	voir rapport de contrôle

Caractéristiques électriques

Nombre de canaux	2
Relais LFD	Oui
Signal de communication	HART

Alimentation auxiliaire

Alimentation auxiliaire	24 V DC
Tension nominale	24 V DC
Alim. auxiliaire plage tension	18 ... 31,2 V
Ondulation résiduelle pour plage de tension	$\leq 3,6 V_{SS}$
Courant assigné	90 mA
Puissance absorbée	2,2 W
Puissance dissipée maximum	1,8 W

Alimentation auxiliaire

Protection contre l'inversion de polarité	oui
Surveillance de sous-tension	Oui
Indicateur de fonctionnement	LED verte « PWR »

Séparation électrique

Tension d'essai selon norme	EN IEC 60079-11
Sortie Ex i vers contact de signalisation d'erreur	1,5 kV AC
Sortie Ex i vers l'alimentation auxiliaire	1,5 kV AC
Sortie Ex i à entrée	1,5 kV AC
Sortie Ex i à sortie Ex i	500 V AC
Tension d'essai selon norme	EN 50178
Contact de signalisation d'erreur vers alimentatio auxiliaire	350 V AC
Entrée de l'alimentation auxiliaire	350 V AC
Entrée à entrée	350 V AC
Contact de signalisation d'erreur à l'entrée	350 V AC

Entrée

Entrée	0/4 ... 20 mA avec HART
Signal d'entrée	0/4 ... 20 mA avec HART
Plage de fonctionnement entrée	0 – 24 mA
Courant d'entrée maximal	50 mA
Résistance d'entrée	175/400 Ω
Comportement de l'entrée à défaut de ligne	RE \geq 100 kohms

Sortie

Sortie	0/4 ... 20 mA avec HART
Signal de sortie	0/4 ... 20 mA avec HART
Plage de fonctionnement de sortie	0 – 24 mA
Tension à vide U_a	22,5 V
Ondulation résiduelle de sortie	\leq 50 mV
Résistance de charge R_L	0 ... 800 Ω
Durée d'établissement 10-90 %	\leq 100 μ s
Réglage d'interrupteur DL	activé/désactivé
Seuil de réponse défaut de ligne	$I_E > 3,6$ mA
RL minimum pour détection de court-circuit	150 Ω
Défect.err. ARRÊT rupt. de fil	UA > 16 V
Défect.erreur ARRÊT c.-circuit	RL < 50 ohms
Indication de défaut de ligne	LED rouge « LF »
Message défaut de ligne et coupure d'alimentation auxiliaire	- contact (30 V / 100 mA), en cas d'erreur connecté à la terre - bus pac, contact sans potentiel (30 V / 100 mA)
Divergences / erreur avis	Indications en % de l'étendue de mesure (20 mA) à U_N , 23 °C
Erreur de mesure moyenne	0,10%

Conditions ambiantes

Température ambiante	-20 °C ... +70 °C (Dispositif unique) -20 °C ... +60 °C (Montage du groupe)
Température ambiante	-4 °F ... +158 °F (Dispositif unique) -4 °F ... +140 °F (Montage du groupe)
Avis	Les conditions d'installation influencent la température ambiante. Veuillez respecter les « Instructions d'installation - armoire de commande ».
Température de stockage	-40 °C ... +80 °C
Température de stockage	-40 °F ... +176 °F
Humidité relative maximale	950%
Utilisation en hauteur	< 2000 m
Compatibilité électromagnétique	Contrôle selon les normes et directives suivantes : EN 61326-1, utilisation dans le secteur industriel ; NAMUR NE 21

Caractéristiques mécaniques

Degré de protection (IP)	IP30
Degré de protection (IP) de broches	IP20
Résistance au feu (UL 94)	V0
Matériau du boîtier	Polyamide
Dimension modulaire	17,6 mm
Largeur	17,6 mm
Largeur en pouce	0,69 in
Hauteur	114,5 mm
Hauteur en pouces	4,51 in
Longueur	108 mm
Longueur en pouces	4,25 in
Poids	190 g
Poids	0,42 lb

Montage / Installation

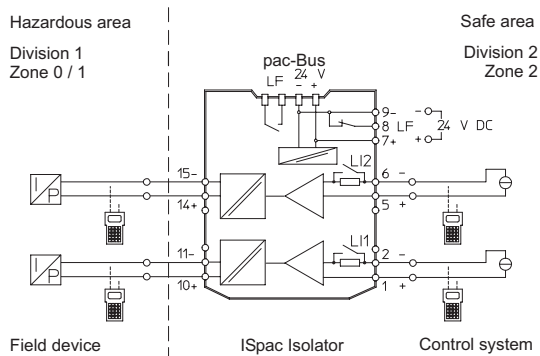
Type de montage	Rail DIN NS35/15, NS35/7,5
Position de montage	à l'horizontale à la verticale
Type de raccordement	Borne à vis
Section de conducteur rigide minimum	0,2 mm ²
Section de conducteur rigide max.	2,5 mm ²
Section de conducteur flexible minimum	0,2 mm ²
Section de conducteur flexible maximum	2,5 mm ²
Section de raccordement AWG	24 ... 14

Isolateur

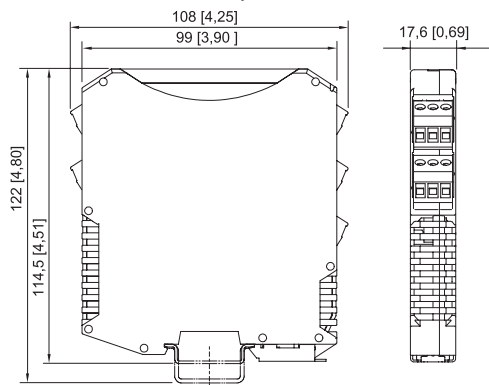
Circuit de terrain Ex i ISpac

9165/26-11-11s N° d'art. 201272

Dessins techniques – sous réserve de modifications



Plan d'encombrement (toutes les dimensions sont en mm [pouces]) – sous réserve de modifications



ISpac séries 9143, 9146, 9147, 9160, 9162, 9163, 9165, 9167, 9170, 9172, 9175, 9176, 9180, 9182, 9193, ISbus série 9412 avec borne à vis

Accessoires

Couvercle transparent



pour modules ISpac 91xx
jaune, transparent
Marquage précis du dispositif pour les applications SIL.
(unité d'emballage : 10 pièces)

N° d'art.

200914

Sous réserve de modifications des caractéristiques techniques, dimensions, poids, types de construction et possibilités de livraison. Les figures n'ont qu'une valeur indicative.