

8510/112-07-209-021 N° d'art. 202157



- Modules standard homologués pour une commutation temporisée
- Retards jusqu'à 300 heures, tension de commande à plage élargie
- Variantes temporisées à l'enclenchement et au déclenchement, disponibles également avec fonction de passage

MY R. STAHL 8510O



Le relais temporisé de la série 8510 de R. STAHL est un module standard homologué destiné à la commutation retardée avec un retard de jusqu'à 300 heures. Il est disponible dans les variantes temporisées à l'enclenchement et au déclenchement, également avec fonction de passage (relais temporisé Y-Δ uniquement) y compris différents types de contacts. Le boîtier résistant à la corrosion est destiné à une fixation par vissage anti-vibration dans les boîtiers Ex e.

Caractéristiques techniques

Protection contre les explosions

Version Ex	Oui
Domaine d'application (zones)	1 2
Certificat IECEX gaz	IECEX BVS 07.0029U
IECEX protection contre l'explosion de gaz	Ex de IIC
Certificat IECEX grisou	IECEX BVS 07.0029U
IECEX protection antigrisouteuse	Ex de I
Certificat ATEX gaz	DMT 00 ATEX E 073 U
ATEX protection contre l'explosion de gaz	⊕ II 2 G Ex de IIC
Certificat ATEX grisou	DMT 00 ATEX E 073 U
ATEX protection antigrisouteuse	⊕ I M2 Ex de I
Certificats	Brésil (ULB), Chine (CQST), IECEX (BVS)

Caractéristiques électriques

Tension assignée d'emploi AC	24 – 240 V
Tension assignée d'emploi DC	24 – 48 V
Fréquence Hz (avec AC)	60 50
Contacts auxiliaires	2 (2 contacts à 2 directions)

Conditions ambiantes

Température ambiante	-20 °C ... +60 °C
----------------------	-------------------

Caractéristiques mécaniques

Degré de protection (IP)	IP20
Matériau du boîtier	Résine époxy
Bornes de connexion minimum	0,75 mm ²
Borne de connexion unifilaire maximum	2,5 mm ²

8510/112-07-209-021 N° d'art. 202157

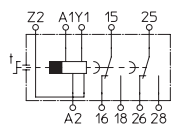
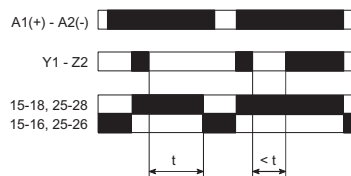
Caractéristiques mécaniques

Borne de connexion à fils fins maximum	1,5 mm ²
Type de câble de raccordement	unifilaire à fils fins
Largeur	48 mm
Hauteur	130 mm
Profondeur	168 mm
Poids	1.25 kg
Poids	2,76 lb

Composants

Intervalle minimum	0,05 s
Intervalle maximum	300 h

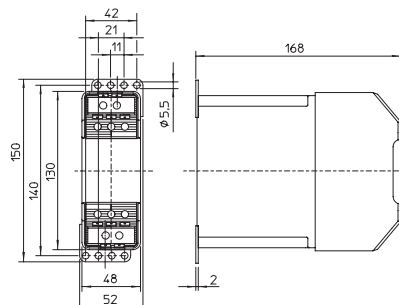
Dessins techniques – sous réserve de modifications



Temporisé au déclenchement, avec alimentation auxiliaire
Plage de temps : 0,05 sec ... 300 h

temporisé au déclenchement, avec alimentation auxiliaire
Plage de temps : 0,05 sec ... 300 h

Plan d'encombrement (toutes les dimensions sont en mm [pouces]) – sous réserve de modifications



8510/112

Sous réserve de modifications des caractéristiques techniques, dimensions, poids, types de construction et possibilités de livraison. Les figures n'ont qu'une valeur indicative.