

Matériels d'installation

Prise de maintenance 16 A sans dispositif de verrouillage mécanique
avec voyant lumineux Prise de maintenance
8570/51-407-S-01-0-XX-XXX N° d'art. 296274



- Différentes plages de tension selon EN 60309
- Plage de température étendue
- Haute résistance mécanique aux chocs et aux coups
- Protection parfaite contre la pénétration de liquides et de poussières
- Raccordement de matériel industriel pour les travaux de maintenance
- Avec panneau indicateur « Ne pas mettre en marche en cas de risque d'explosion »
- Données 3D à télécharger sur le site web

MY R. STAHL 8570T



Les prises de maintenance SolConeX de la série 8570/51 de R. STAHL sont utilisées lors de travaux de réparation avec des dispositifs non Ex (selon CEI/EN 60309) dans les zones 1, 2, 21 et 22. Elles offrent une pleine puissance de commutation AC-3 jusqu'à 16 A et peuvent directement commuter des moteurs/des pompes etc. La sécurité est renforcée par le voyant lumineux assurant l'indication des conditions en fonctionnement, ainsi que de la grande manette verrouillable en position zéro pour empêcher toute utilisation non autorisée.

Caractéristiques techniques

Protection contre les explosions

Champ d'application	Union européenne (ATEX) IECEX
Domaine d'application (zones)	1 2 21 22
Certificat IECEX gaz	IECEX PTB 21.0026X
IECEX protection contre l'explosion de gaz	Ex db eb IIC T6 Gb
Certificat IECEX poussière	IECEX PTB 21.0026X
IECEX protection contre l'explosion de poussières	Ex tb IIIC T73 °C Db
Certificat ATEX gaz	PTB 06 ATEX 1008 X
ATEX protection contre l'explosion de gaz	Ⓔ II 2 G Ex db eb IIC T6 Gb
Certificat ATEX poussière	PTB 06 ATEX 1008 X
ATEX protection contre l'explosion de poussières	Ⓔ II 2 D Ex tb IIIC T73 °C Db
Certificats	ATEX (PTB), IECEX (PTB)

Caractéristiques électriques

Tension assignée d'emploi	480 ... 500 V AC
Courant de service assigné	16 A
Courant de service assigné avis	Utilisable jusqu'à 20 A selon la section de raccordement
Durée de vie électrique	> 5x10 ³ cycles de commutation
Durée de vie mécanique	> 5x10 ³ cycles de commutation
Type de tension	Basse tension

Matériels d'installation



Prise de maintenance 16 A sans dispositif de verrouillage mécanique
avec voyant lumineux Prise de maintenance
8570/51-407-S-01-0-XX-XXX N° d'art. 296274

Caractéristiques électriques

Catégorie d'utilisation	AC-3 : 500 V / 16 A AC-3 : 500 V / 20 A DC-1 : 110 V / 16 A
Puissance de commutation des contacts principaux	4 kW : 200 ... 250 V AC 7,5 kW : 380 ... 500 V AC
Gamme de fréquences	50 / 60 Hz

Données spécifiques au dispositif

Fusible de puissance avec protection thermique	35 A gG
Fusible de puissance sans protection thermique	16 A gG

Conditions ambiantes

Température ambiante	-50 °C ... +65 °C
Température ambiante	-58 °F ... +149 °F
Température ambiante Avis	Pour plus d'informations, voir le mode d'emploi.

Caractéristiques mécaniques

Degré de protection IP (CEI 60529)	IP66
Degré de protection IP (CEI 60079)	IP64
Matériau du boîtier	Polyamide, renforcé de fibres de verre
Sans silicone	Non
Section de raccordement unifilaire	1 x 1,5 mm ² ... 2 x 6 mm ²
Section raccordement AWG unifilaire	1 x AWG 16 ... 2 x AWG 10
Section de raccordement à fils fins	1 x 1,5 mm ² ... 2 x 4 mm ²
Section de raccordement AWG à fils fins	1 x AWG 16 ... 2 x AWG 12
Largeur	115 mm
Largeur pouces	4,53 in
Hauteur	180 mm
Hauteur en pouces	7,08 in
Longueur	251 mm
Longueur en pouce	9,88 in
Résistance aux chocs (CEI 60079)	7 J
Résistance aux chocs (CEI 62262)	IK10
Code couleur	noir
Codage (position horaire)	7
Verrouillable en	en positions 0 et I
Série	SolConeX
Nombre détaillé de pôles	3 P + PE
Poids	-

Montage / Installation

Raccordement	Borne à vis
--------------	-------------

Composants

Entrées de câble avis	Introduction 1 : en bas à gauche Introduction 2 : en bas à droite
Entrée 1 modèle	8161/7-M25-1707-LT
Entrée 1 type	Presse-étoupe en polyamide
Introduction 1	M25 x 1,5

Matériels d'installation

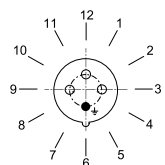


Prise de maintenance 16 A sans dispositif de verrouillage mécanique
avec voyant lumineux Prise de maintenance
8570/51-407-S-01-0-XX-XXX N° d'art. 296274

Composants

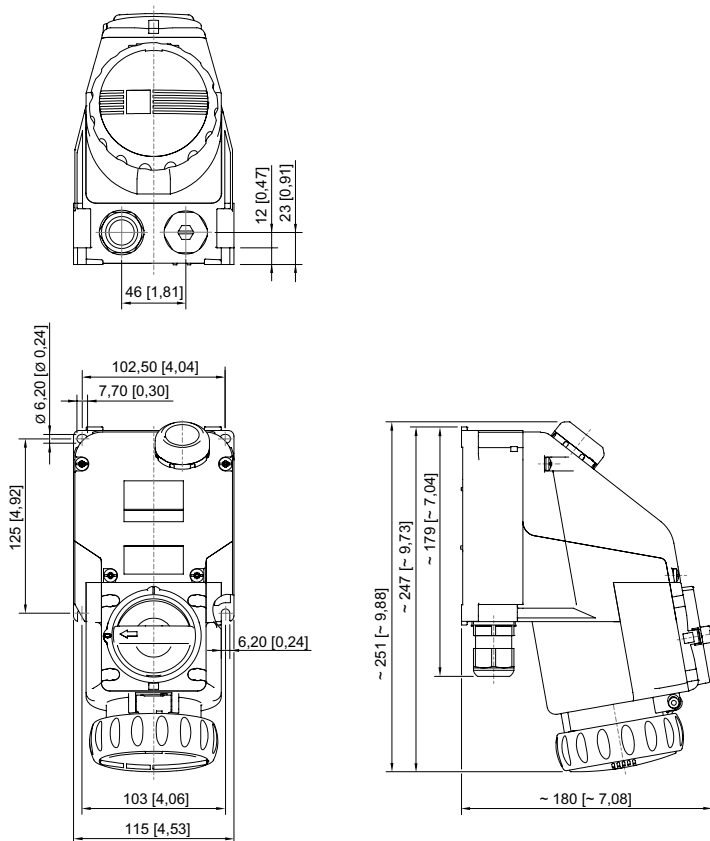
Introduction 1 plage serrage	7 – 17 mm
Introduction 1 plage de serrage pouces	0.28 – 0.67 in
Entrée câble métal. possible 1	Non
Entrée 2 modèle	8290/3-M25
Entrée 2 type	Bouchon obturateur polyamide
Introduction 2	M25 x 1,5
Entrée câble métal. possible 2	Non

Dessins techniques – sous réserve de modifications



Position de la position horaire
Exemple : position 6h

Plan d'encombrement (toutes les dimensions sont en mm [pouces]) – sous réserve de modifications



Prise de maintenance 4 pôles/5 pôles

Accessoires

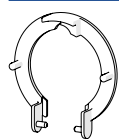
Cache anti-poussière pour prises série 8570

N° d'art.

Matériels d'installation



Prise de maintenance 16 A sans dispositif de verrouillage mécanique
avec voyant lumineux Prise de maintenance
8570/51-407-S-01-0-XX-XXX N° d'art. 296274



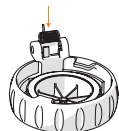
protection anti-poussière à monter ultérieurement pour prises à 4 pôles

255003

Pièces de rechange

Kit de réparation pour prises série 8570

N° d'art.



Kit de réparation 8570 Couvercle rabattable 4 pôles, noir

274114

Sous réserve de modifications des caractéristiques techniques, dimensions, poids, types de construction et possibilités de livraison.
Les figures n'ont qu'une valeur indicative.