

6148/1111-101 N° d'art. 209687



- Technique à LED assurant faible consommation d'énergie et forte intensité lumineuse
- Homologuée selon la norme pompiers
- Tête de lampe orientable sur 190°
- Poids extrêmement réduit
- Luminosité graduable en continu pour lumière principale
- Longue autonomie de batterie
- Utilisation ergonomique d'une seule main

MY R. STAHL 6148A



Le projecteur portatif à LED 6148 permet une utilisation ergonomique d'une seule main, et peut être gradué en continu ou commuté en mode clignotant. La tête de projecteur orientable dirige le faisceau lumineux dans presque toutes les directions. Des diffuseurs colorés font du projecteur un luminaire de signalisation Ex mobile. Il est homologué pour une utilisation dans des véhicules et remplit une fonction d'éclairage de secours en tant qu'unité avec le support chargeur.

Caractéristiques techniques

Protection contre les explosions

Version Ex	Oui
Domaine d'application (zones)	1, 2, 21, 22
Certificat IECEX gaz	IECEX IBE 11.0009
Certificat IECEX gaz	IECEX IBE 11.0009
IECEX protection contre l'explosion de gaz	Ex ib IIC T4 Gb
Certificat IECEX poussière	IECEX IBE 11.0009
IECEX protection contre l'explosion de poussières	Ex tb IIIC T75 °C Db
Certificat ATEX gaz	IBExU 11ATEX 1066
Certificat ATEX gaz	IBExU 11ATEX 1066
ATEX protection contre l'explosion de gaz	Ex II 2 G Ex ib IIC T4 Gb
Certificat ATEX poussière	IBExU 11ATEX 1066
ATEX protection contre l'explosion de poussières	Ex II 2 D Ex tb IIIC T75 °C Db
Immatriculation de véhicule	E1 10 R - 036569
Certificats	ATEX (IBE), IECEX (IBE)
Certificat de conformité	ATEX (EUK)

Caractéristiques électriques

Version de batterie	Accu plomb-non-tissé
---------------------	----------------------

Données photométriques

Nombre de lampes	2
Lampe	LED
Couleur de lumière	6500 K
Intensité lumineuse	40000 cd
Répartition de la lumière	selon DIN 14642

6148/1111-101 N° d'art. 209687

Conditions ambiantes

Température ambiante	-20 °C ... +50 °C
Température de stockage	-25 °C ... +60 °C

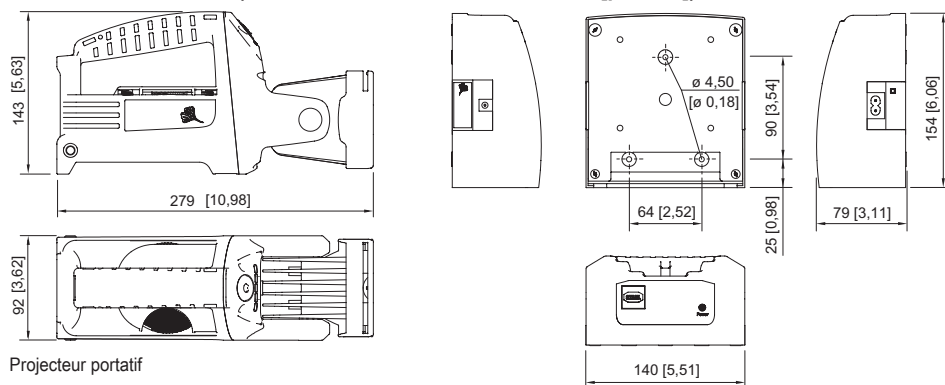
Caractéristiques mécaniques

Degré de protection (IP)	IP66
Classe	II (isolation de protection)
Matériau du boîtier	Polyamide, résistant aux chocs
Couleur de boîtier	noir
Sans silicone	Avec Silicone
Largeur	92 mm
Hauteur	143 mm
Longueur	279 mm
Inclinabilité, tête de projecteur	avant : 100°, arrière : 90°
Poids	1.55 kg
Poids	3,42 lb

Composants

Version de batterie	Accu plomb-non-tissé, sans maintenance, 6 V, 4,5 Ah
---------------------	---

Plan d'encombrement (toutes les dimensions sont en mm [pouces]) – sous réserve de modifications



Projecteur portatif

Support chargeur

Accessoires

Adaptateur pour support chargeur d'une autre marque

	Pour le chargement du projecteur portatif dans le support chargeur KFZ90 et LG443	N° d'art. 212701
--	---	---------------------

Bandoulière

	Pour le transport du projecteur portatif	N° d'art. 212702
--	--	---------------------

6148/1111-101 N° d'art. 209687

Crochet de ceinture

N° d'art.



Pour la fixation du projecteur portable à la ceinture

212331

Support mural

N° d'art.



Pour montage mural du support chargeur

212332

Verre diffusant

N° d'art.



Clair

212333



Vert

220306



Orange

212334



Rouge

212956

Pièces de rechange

Câble réseau

N° d'art.



Câble de chargement 230 V avec fiche

120014

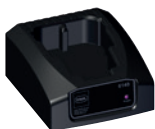


Câble de charge 12/24 V avec fiche

212316

Support chargeur

N° d'art.



Pour 6148 (12 – 30 V DC et 110 – 240 V AC)

209688

Sous réserve de modifications des caractéristiques techniques, dimensions, poids, types de construction et possibilités de livraison. Les figures n'ont qu'une valeur indicative.