

# Postes de commande et de signalisation

## Bouton-poussoir lumineux à LED pour montage encastré



8018/3213-al-6 UL N° d'art. 210174



- Convient pour une installation dans des parois de boîtiers, couvercles de dispositifs, tableaux ou armoires de commande
- Fixation en un trou Ø 30 mm
- Technologie LED avantageuse : durée de vie extrêmement longue, luminance élevée, dégagement de chaleur minimal
- Protection contre les explosions fiable grâce aux éléments lumineux et de contact dotés d'une enveloppe antidéflagrante

MY R. STAHL 8018A



Les boutons-poussoirs lumineux LED de la série 8018 de R. STAHL permettent la commutation des circuits de charge, de commande et de signalisation et indiquent des états de commande par un signal lumineux dont vous pouvez déterminer la couleur via le filtre de couleur fourni : rouge, jaune, vert, bleu ou blanc. Les LED à longue durée de vie assurent une luminance élevée et un dégagement de chaleur minimal. Les touches de commande sont fournies avec un câble de raccordement.

### Caractéristiques techniques

#### Protection contre les explosions

|   |   |
|---|---|
| Champ d'application                               | Union européenne (ATEX)<br>CEC<br>IECEX<br>NEC  |
| Domaine d'application (zones)                     | 1<br>2<br>21<br>22  |
| Certificat IECEX gaz                              | IECEX PTB 07.0011X  |
| IECEX protection contre l'explosion de gaz        | Ex db mb ia IIC T6 Gb   |
| Certificat IECEX poussière                        | IECEX PTB 07.0011 X   |
| IECEX protection contre l'explosion de poussières | Ex tb IIIC T80 °C Db  |
| Certificat ATEX gaz                               | PTB 02 ATEX 2129 X  |
| ATEX protection contre l'explosion de gaz         | ⊕ II 2 G Ex db mb ia IIC T6 Gb  |
| Certificat ATEX poussière                         | PTB 02 ATEX 2129 X  |
| ATEX protection contre l'explosion de poussières  | ⊕ II 2 D Ex tb IIIC T80 °C Db   |
| Certificats                                       | ATEX (PTB), Canada (CSA), Chine (CQST), États-Unis (UL), IECEX (PTB)  |
| Certificat de conformité                          | ATEX (EUK), Chine (CCC)   |
| Avis  | Le marquage du produit peut être différent. Les dispositifs de série sont marqués ATEX, IECEX, NEC® et CE Code. |

#### Caractéristiques électriques

|                              |      |
|------------------------------|------|
| Tension assignée d'emploi DC | 30 V |
|------------------------------|------|

# Postes de commande et de signalisation

## Bouton-poussoir lumineux à LED pour montage encastré



8018/3213-al-6 UL N° d'art. 210174

### Caractéristiques électriques

|   |                                    |
|---|------------------------------------|
| Tension assignée d'emploi de voyant lumineux  | $U_i = 10,8 \dots 28 \text{ V DC}$ |
| Courant de service assigné de voyant lumineux | $I_i = 150 \text{ mA}$             |
| Puissance assignée d'emploi                   | 1 W                                |
| Durée de vie électrique                       | $10^5$ heures de service           |

### Données photométriques

|                   |   |
|-------------------|---|
| Lampe             | LED blanche                             |
| Couleur lumineuse | blanc<br>bleu<br>vert<br>jaune<br>rouge |

### Conditions ambiantes

|                           |  |
|---------------------------|--|
| Température ambiante      | $-30 \text{ °C} \dots +60 \text{ °C}$  |
| Température ambiante      | $-22 \text{ °F} \dots +140 \text{ °F}$ |
| Température ambiante NEC® | $-30 \text{ °C} \dots +60 \text{ °C}$  |
| Température ambiante NEC® | $-22 \text{ °F} \dots +140 \text{ °F}$ |

### Caractéristiques mécaniques

|                                      |                            |
|--------------------------------------|----------------------------|
| Degré de protection (IP) (CEI 60529) | IP65                       |
| Matériau du boîtier                  | Polyamide                  |
| Matériau de contact                  | Argent-nickel, doré        |
| Sans silicone                        | Oui                        |
| Longueur de câble                    | 6 m                        |
| Longueur de câble en pouce           | 236 in                     |
| Profondeur de montage                | 104,5 mm                   |
| Profondeur de montage en pouce       | 4,11 in                    |
| Contacts                             | 1 NF + 1 NO                |
| Durée de vie minimum                 | $10^5$ cycles de manœuvres |
| Poids                                | 740 g                      |
| Poids                                | 1,63 lb                    |

### Montage / Installation

|              |   |
|--------------|---|
| Raccordement | Conducteur H05 6 x 0,75 mm <sup>2</sup> |
|--------------|---|

### Dessins techniques – sous réserve de modifications

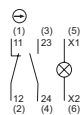
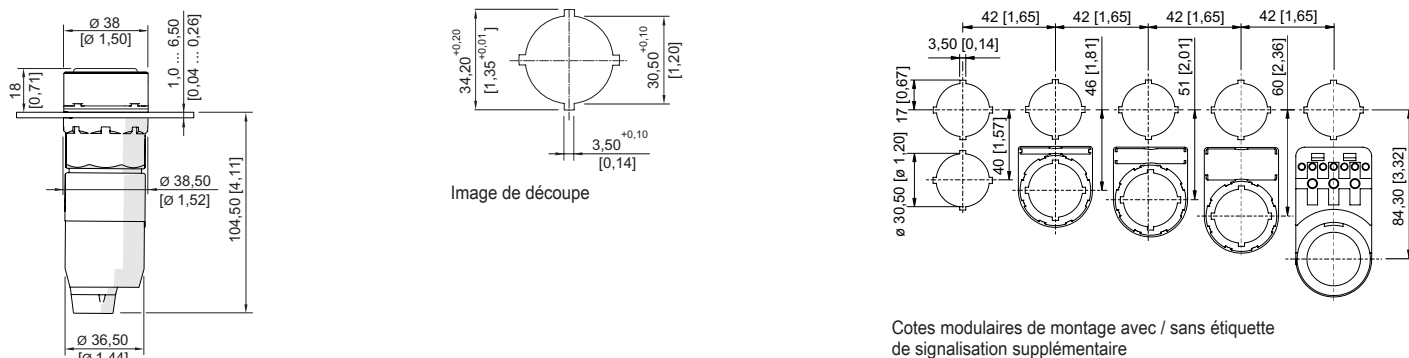


Schéma de câblage 8018/3.13

Les chiffres entre parenthèses correspondent au repérage des conducteurs

8018/3213-al-6 UL N° d'art. 210174

Plan d'encastrement (toutes les dimensions sont en mm [pouces]) – sous réserve de modifications



Bouton-poussoir lumineux à LED

## Accessoires

### Tête de commande



pour bouton-poussoir lumineux (à rappel)

N° d'art.

155163

## Pièces de rechange

### Pièce d'obturation



8602C3-733-B

Pour obturer les orifices de couvercle non utilisés  $\varnothing 30,5$  mm, NBR

N° d'art.

244306

8602C3-733-S

Pour obturer les orifices de couvercle non utilisés  $\varnothing 30,5$  mm, silicone

244307

### Filtre de couleur



Filtre de couleur pour bouton-poussoir lumineux 8018, toutes les couleurs

N° d'art.

155461

pour bouton-poussoir lumineux blanc

155877

pour bouton-poussoir lumineux rouge

155882

pour bouton-poussoir lumineux jaune

155885

pour bouton-poussoir lumineux vert

155888

pour bouton-poussoir lumineux bleu

155891

Sous réserve de modifications des caractéristiques techniques, dimensions, poids, types de construction et possibilités de livraison. Les figures n'ont qu'une valeur indicative.