

8252/13-0DDDD-111 N° d'art. 216441



- Boîtier Ex d disponible en 3 tailles, prémonté avec filetages et rail DIN pour bornes standard
- Trous intégrés dans le boîtier pour un montage simple et rapide
- Convient également pour les versions avec composants électroniques et relais

MY R. STAHL 8252A



Les nouvelles boîtes de jonction Ex d de la série 8252/1 de R. STAHL sont constituées d'un alliage d'aluminium moulé sans cuivre et résistant à l'eau de mer. Le rail DIN est prémonté ; en outre, les boîtiers sont configurables de manière flexible : trois tailles disponibles, 3, 4 ou 5 bornes, filetage NPT ou métrique avec équipement sur mesure toujours possible ; convient également pour composants électroniques et relais.

### Caractéristiques techniques

#### Protection contre les explosions

|   |   |
|---|---|
| Domaine d'application (zones)                     | 1<br>2<br>21<br>22                                  |
| Certificat IECEX gaz                              | IECEX BVS 11.0059X                                  |
| IECEX protection contre l'explosion de gaz        | Ex d IIC T5-T6 Gb                                   |
| Certificat IECEX poussière                        | IECEX BVS 11.0059X                                  |
| IECEX protection contre l'explosion de poussières | Ex tb IIIC T80°C-95°C Db                            |
| Certificat ATEX gaz                               | BVS 11 ATEX E 114 X                                 |
| ATEX protection contre l'explosion de gaz         | Ex II 2 G Ex d IIC T5-T6 Gb                         |
| Certificat ATEX poussière                         | BVS 11 ATEX E 114 X                                 |
| ATEX protection contre l'explosion de poussières  | Ex II 2 D Ex tb IIIC T80°C-95°C Db                  |
| Certificats                                       | ATEX (BVS), Chine (NEPSI), IECEX (BVS), Inde (Peso) |
| Certificat de conformité                          | ATEX (EUK), Chine (CCC)                             |

#### Caractéristiques électriques

|                              |             |
|------------------------------|-------------|
| Tension assignée d'emploi AC | 0 ... 690 V |
|------------------------------|-------------|

#### Conditions ambiantes

|                      |                   |
|----------------------|-------------------|
| Température ambiante | -60 °C ... +70 °C |
|----------------------|-------------------|

#### Caractéristiques mécaniques

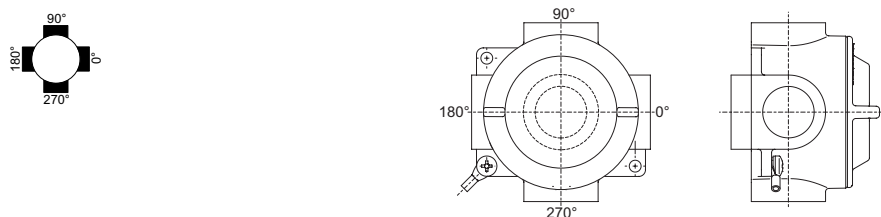
|                          |   |
|--------------------------|---|
| Degré de protection (IP) | IP66  |
| Degré de protection avis | selon CEI/EN 60529  |
| Matériau du boîtier      | Alliage de fonte d'aluminium, exempt de cuivre, à revêtement par poudre |
| Couleur de boîtier       | gris clair (RAL 7032)   |

8252/13-0DDDD-111 N° d'art. 216441

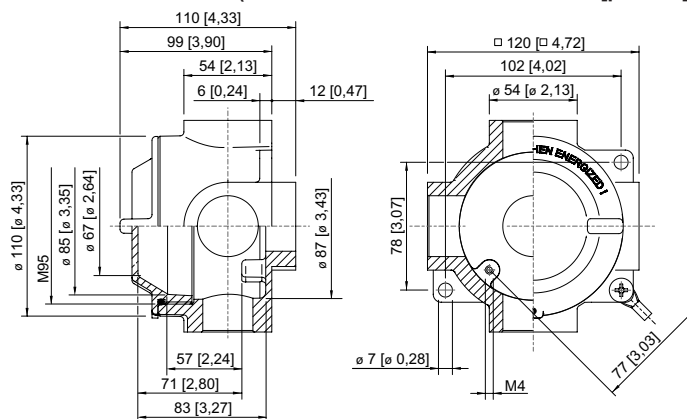
### Caractéristiques mécaniques

|                            |                               |
|----------------------------|-------------------------------|
| Dimensions (LxHxP)         | 120 x 120 x 99 mm             |
| Largeur                    | 120 mm                        |
| Hauteur                    | 120 mm                        |
| Profondeur                 | 99 mm                         |
| Composants                 | Support rail DIN              |
| Taille de boîtier          | 3                             |
| Ouvertures fond (BASE)     | sans entrée & sans adaptateur |
| Ouvertures à gauche (180°) | M32                           |
| Ouvertures en haut (90°)   | M32                           |
| Ouvertures à droite (0°)   | M32                           |
| Ouvertures en bas (270°)   | M32                           |
| Poids                      | 990 g                         |
| Poids                      | 2,18 lb                       |

### Dessins techniques – sous réserve de modifications



### Plan d'encombrement (toutes les dimensions sont en mm [pouces]) – sous réserve de modifications



Taille 3

### Accessoires

| Joint torique     |             | N° d'art. |
|-------------------|-------------|-----------|
|                   | 88,5 x 3    | 211482    |
| Plaque de montage |             | N° d'art. |
|                   | 70 x 70 x 2 | 211478    |

# Matériels d'installation

## Boîte de jonction Ex d



8252/13-0DDDD-111 N° d'art. 216441

| Rail DIN |                                    | N° d'art. |
|----------|------------------------------------|-----------|
|          | TS15<br>Dimensions : 15 x 5,5 x 86 | 211474    |
|          | TS35<br>Dimensions : 35 x 7,5 x 80 | 211858    |

Sous réserve de modifications des caractéristiques techniques, dimensions, poids, types de construction et possibilités de livraison.  
Les figures n'ont qu'une valeur indicative.