

8595/1-PB1-S-S15-002 N° d'art. 298958



- Maniement simple grâce à la technologie Hot Swap
- Nombreuses possibilités d'application grâce à la construction modulaire
- Conditions d'utilisation les plus extrêmes en atmosphère explosible
- Connexion fiable de données et de signaux ou alimentations de puissance
- Branchement et débranchement simples grâce au maniement à une main

MY R. STAHL 8595B



Les fiches miniCON de la série 8595/1, antidéflagrantes et avec jusqu'à 8 pôles, de R. STAHL sont votre liaison 100 % sécurité ! Les fiches disponibles dans un plastique et un acier inoxydable haut de gamme convainquent par leur fiabilité dans des applications variées. La capacité de coupure Hot Swap permet de débrancher et de rebrancher en toute fiabilité et toute sécurité des alimentations en tension et signaux de sécurité intrinsèque jusqu'à 500 V/16 A – sans permis feu. Les miniCON conçues pour des sections de conducteur de 0,25 mm<sup>2</sup> à 2,5 mm<sup>2</sup> sont disponibles dans les formes de construction fiche de connecteur et prise de courant à bride, pour le raccordement direct de conducteurs ou l'installation de dispositifs. Les nouvelles fiches destinées aux atmosphères explosibles des zones 1 et 21 sont particulièrement convaincantes grâce à une construction modulaire et des composants agencés logiquement pour un montage clair et rapide. Le maniement breveté ne nécessitant qu'une seule main rend possible une connexion rapide des fiches associées qui peuvent être définies par l'installateur pour jusqu'à trois applications grâce à un codage intérieur.

## Caractéristiques techniques

### Protection contre les explosions

|   |                                   |
|---|-----------------------------------|
| Champ d'application                                 | Union européenne (ATEX)<br>IECEX  |
| Domaine d'application (zones)                       | 1, 2, 21, 22                      |
| Certificat IECEX gaz                                | IECEX EPS 20.0035X                |
| Certificat IECEX gaz                                | IECEX EPS 20.0035X                |
| IECEX protection contre l'explosion de gaz          | Ex db eb IIC T6 / T5 Gb           |
| IECEX protection contre l'explosion de gaz 2        | Ex ia IIC T6 Ga                   |
| Certificat IECEX poussière                          | IECEX EPS 20.0035X                |
| IECEX protection contre l'explosion de poussières   | Ex tb IIIC T80 °C / T95 °C Db     |
| IECEX protection contre l'explosion de poussières 2 | Ex ia IIIC T80 °C Da              |
| Certificat ATEX gaz                                 | EPS 20 ATEX 1075 X                |
| Certificat ATEX gaz                                 | EPS 20 ATEX 1075 X                |
| ATEX protection contre l'explosion de gaz           | Ex II 2 G Ex db eb IIC T6 / T5 Gb |
| ATEX protection contre l'explosion de gaz 2         | Ex II 1 G Ex ia IIC T6 Ga         |
| Certificat ATEX poussière                           | EPS 20 ATEX 1075 X                |

8595/1-PB1-S-S15-002 N° d'art. 298958

**Protection contre les explosions**

|  |  |
|--|--|
| ATEX protection contre l'explosion de poussières   | ⊕ II 2 D Ex tb IIIC T80 °C / T95 °C Db |
| ATEX protection contre l'explosion de poussières 2 | ⊕ II 1 D Ex ia IIIC T80 °C Da          |
| Certificats  | ATEX (EPS), IECEx (EPS)                |
| Certificat de conformité                           | ATEX (EUK)                             |

**Caractéristiques électriques**

|                                    |   |
|------------------------------------|---|
| Tension assignée d'emploi AC       | 500 V   |
| Tension assignée d'emploi DC       | max. 110 V  |
| Tolérance de tension               | +10 %   |
| Tension assignée d'isolement       | 690 V   |
| Courant de service assigné avec AC | 16 A  |
| Courant de service assigné avec DC | 8 A   |
| Courant de service assigné avec DC | 16 A  |
| Nombre de pôles                    | 7   |
| Nombre de pôles                    | 7 P + PE / 8 P  |
| Avis nombre de pôles               | La livraison comprend 8 contacts en standard. 1 ... 8 contacts peuvent être utilisés. |
| Gamme de fréquences AC             | 50 – 60 Hz  |

**Données spécifiques au dispositif**

|  |         |
|--|---------|
| Fusible de puissance avec protection thermique | 25 A GL |
| Fusible de puissance sans protection thermique | 16 A GL |

**Conditions ambiantes**

|                      |                    |
|----------------------|--------------------|
| Température ambiante | -60 °C ... 75 °C   |
| Température ambiante | -76 °F ... +167 °F |

**Caractéristiques mécaniques**

|                                      |                               |
|--------------------------------------|-------------------------------|
| Version                              | Fiche, inversée               |
| Degré de protection (IP) (CEI 60529) | IP66<br>IP67                  |
| Degré de protection IP (CEI 60079)   | IP64                          |
| Élément de base                      | Fiche                         |
| Matériau du boîtier                  | Laiton nickelé                |
| Type de contact                      | Contact femelle               |
| Section de raccordement              | 1.5 mm <sup>2</sup>           |
| Section de raccordement 2            | 0.75 – 1 mm <sup>2</sup>      |
| Section de raccordement AWG          | 16 AWG                        |
| Section de raccordement AWG2         | 18 AWG                        |
| Section de raccordement 2 min.       | 0,75 mm <sup>2</sup>          |
| Section de raccordement 2 max.       | 1 mm <sup>2</sup>             |
| Section raccordement 2 AWG min.      | 18 AWG                        |
| Section de raccordement 2 AWG max.   | 18 AWG                        |
| Filetage de raccordement             | M25 x 1,5                     |
| Résistance aux chocs (CEI 60079)     | 7 J                           |
| Codage                               | 1-3, librement sélectionnable |
| Joint                                | Silicone                      |

8595/1-PB1-S-S15-002 N° d'art. 298958

### Caractéristiques mécaniques

|       |         |
|-------|---------|
| Poids | 491 g   |
| Poids | 1,08 lb |

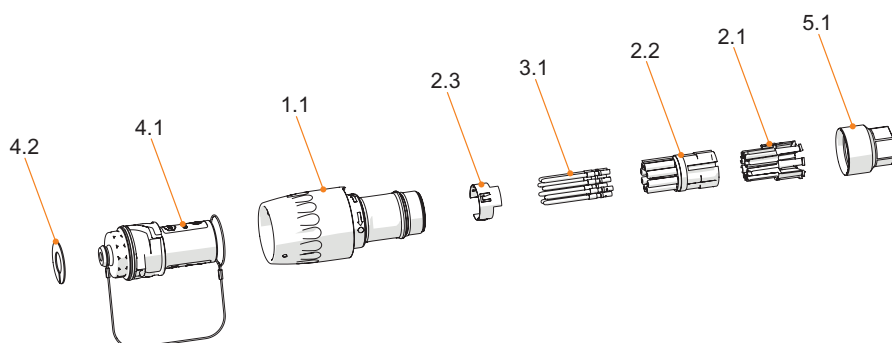
### Montage / Installation

|                        |        |
|------------------------|--------|
| Type de raccordement   | sertir |
| Type de raccordement 2 | souder |

### Composants

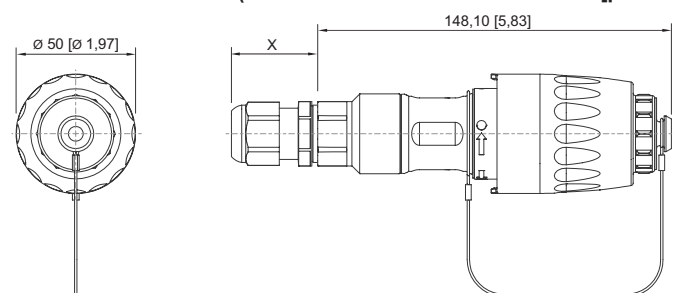
|                             |     |
|-----------------------------|-----|
| Capot de protection présent | Oui |
|-----------------------------|-----|

### Dessins techniques – sous réserve de modifications



- 4.2 Disque de codage
- 4.1 Capot de protection
- 1.1 Élément de base fiche
- 2.3 Contact PE (uniquement sur la version en métal)
- 3.1 Contacts
- 2.2 Corps isolant
- 2.1 Support pour contact
- 5.1 Adaptateur pour presse-étoupe

### Plan d'encombrement (toutes les dimensions sont en mm [pouces]) – sous réserve de modifications



8595/1 Fiche  
X = en fonction du presse-étoupe utilisé

### Accessoires

#### Prolongateur, inversé



Matériau du boîtier : laiton nickelé  
Type de contact : contact mâle  
Section de raccordement : 1,5 mm<sup>2</sup>  
Nombre de pôles : 7 P + PE / 8 P  
Type de raccordement : sertissage

N° d'art.  
298994

8595/1-PB1-S-S15-002 N° d'art. 298958

### Pince à sertir

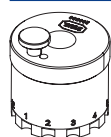


pour toutes les versions avec raccordement par sertissage 0,14 ... 6 mm<sup>2</sup>

N° d'art.

295689

### Positionneurs pour contacts industriels tournés



Le choix du positionneur de contact dépend des contacts à sertir devant être traités.  
 - positionnement exact du contact à sertir pendant le processus de sertissage  
 - résultat de sertissage sûr et reproductible  
 - adapté aux contacts miniCON

N° d'art.

299586

### Colliers de serrage 2 oreilles



KIT 8595 Colliers de serrage 2 oreilles, grande taille  
 Décharge de traction en fonction du presse-étoupe utilisé  
 Diamètre extérieur du câble 13 ... 17 mm

N° d'art.

286169

### Adaptateur



8595 Adaptateur laiton nickelé  
 Pour presse-étoupe M16 x 1,5

N° d'art.

314522

KIT 8595 Adaptateur laiton nickelé  
 Pour presse-étoupe M25 x 1,5

296753

### Contact femelle



KIT 8595 Contacts femelles (1,5 mm<sup>2</sup>) 8 pièces

N° d'art.

286153

### Disques de codage



KIT Disques de codage 8595 quatre couleurs, sans inscription  
 Inscription spécifique au client disponible sur demande

N° d'art.

289939

### Presse-étoupe en métal



CMP Type 25C2K, Ex e  
 Laiton nickelé, M25 x 1,5, pour câbles armés, longueur de filetage 10 mm  
 Diamètre extérieur du câble 18,2 ... 26,2 mm

N° d'art.

309135



CMP Type 25A2e100, Ex e  
 Laiton nickelé, M25 x 1,5, pour câbles non armés  
 Diamètre extérieur du câble 11,5 ... 19,5 mm

309138

## Pièces de rechange

### Contre-écrou, laiton nickelé



Matériau : laiton nickelé 1 pièce  
 Taille de filetage : M32

N° d'art.

110869

8595/1-PB1-S-S15-002 N° d'art. 298958

### Support pour contact femelle

N° d'art.



KIT 8595 Insert contact femelle + PE

286146

### Capot de protection

N° d'art.



KIT 8595 Capot de protection fiche (mâle/femelle)  
Y compris KIT Disques de codage 8595 quatre couleurs, sans inscription

286161

Sous réserve de modifications des caractéristiques techniques, dimensions, poids, types de construction et possibilités de livraison.  
Les figures n'ont qu'une valeur indicative.