

8568/MCCB-GS101B-15 N° d'art. 219818



- Degré de protection : disjoncteur de puissance antidéflagrant 1 pôle et 2 pôles avec protection thermomagnétique
- Courant de service assigné de 15 ... 125 A
- Tension assignée d'emploi maximale : CEI / ATEX jusqu'à 415 V AC et NEC / CEC jusqu'à 480 V AC
- Pouvoir de coupure assigné 10 kA selon CEI/EN 60947 / UL 489
- Propriété de sectionnement selon CEI/EN 60947-2
- Déclencheur thermique et magnétique réglé en permanence
- Conception selon UL 489 / CSA-C22.2 n° 5 et CEI 60947-2

MY R. STAHL 8568A



Les disjoncteurs de puissance de la série 8568 répondent à toutes les exigences techniques pour une coupure sûre et sélective. En cas de court-circuit, ils limitent l'énergie dans les circuits électriques raccordés grâce à leur excellent mode de fonctionnement limitant le courant de court-circuit et à leur haute résistance de court-circuit. Ils protègent ainsi dans une large mesure contre le déclenchement des préfusibles.

Caractéristiques techniques

Protection contre les explosions

| | |
|--|---|
| Domaine d'application (zones) | 1, 2, 21, 22 |
| Domaine d'application (zones) Avis | Utilisable en zone 21 / 22 avec protection par boîtier Ex tb / tc |
| Certificat IECEx gaz | FMG16.0005X |
| IECEx protection contre l'explosion de gaz | Ex db eb IIC T4 / T6 Gb |
| Certificat ATEX gaz | FM 16 ATEX 0005X |
| ATEX protection contre l'explosion de gaz | II 2 G Ex db eb IIC T4 / T6 Gb |
| Certificat FMus | FM19US0099U |
| Certificat cFM | FM19CA0049U |
| Marquage FMus | Class I, Div. 2, Groups A,B,C,D; T6 ... T4; Class I, Zone 1, AEx db eb IIC T6 ... T4 |
| Marquage cFM | Class I, Zone 1, Ex db eb IIC T6 ... T4 Class I, Div. 2, Groups A,B,C,D; T6 ... T4; |
| Certificats | ATEX (FM), Canada (FM), États-Unis (FM), IECEx (FM) |

Caractéristiques électriques

| | |
|------------------------------------|-------|
| Tension assignée d'emploi AC | 240 V |
| Tension assignée d'emploi AC (NEC) | 347 V |
| Tension assignée d'emploi DC | 125 V |
| Tension assignée d'emploi DC (NEC) | 125 V |
| Courant de service assigné | 15 A |
| Courant de service assigné | 15 A |
| Puissance assignée de commutation | 10 kA |
| Type de tension | AC/DC |
| Contacts auxiliaires | sans |
| Contacts auxiliaires 2 | sans |
| Pôle N présent | Non |

8568/MCCB-GS101B-15 N° d'art. 219818

Caractéristiques électriques

| | |
|-----------------|---|
| Nombre de pôles | 1 |
|-----------------|---|

Conditions ambiantes

| | |
|----------------------|--|
| Température ambiante | -30 °C ... 40 °C (T6) -30 °C ... 60 °C (T4) |
| Température ambiante | -22 °F ... 104 ... +104 °F (T6) -22 °F ... +140 °F (T4) |
| Avis | Plage de température ambiante pour le lieu d'installation du dispositif. Pour une installation jusqu'à +60 °C (+140 °F), veuillez contacter l'usine. |

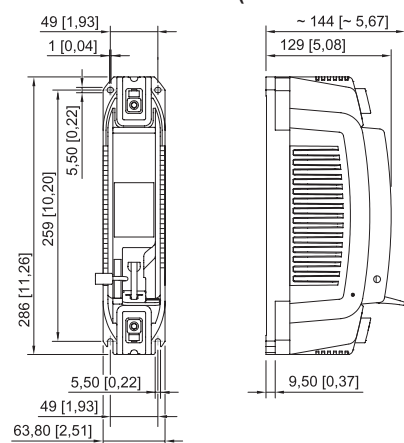
Caractéristiques mécaniques

| | |
|------------------------------|--------------------------|
| Degré de protection (IP) | IP20 |
| Matériau du boîtier | Résine époxy |
| Section de raccordement AWG | 10 AWG ... 1/0 AWG |
| Couple de serrage min. | 6 N · m |
| Couple de serrage max. | 8 N · m |
| Section de raccordement | 6 ... 50 mm ² |
| Largeur | 63,8 mm |
| Longueur | 286 mm |
| Longueur en pouces | 11,26 in |
| Profondeur de montage | 144 mm |
| Profondeur de montage pouces | 5,67 in |
| Poids | 2.35 kg |
| Poids | 5,18 lb |

Montage / Installation

| | |
|-----------------------------|------------------|
| Couple de serrage | 6 – 8 N · m |
| Couple de serrage en lbf in | 53 ... 71 lbf in |

Plan d'encombrement (toutes les dimensions sont en mm [pouces]) – sous réserve de modifications



8568/MCCB, 1 pôle

Sous réserve de modifications des caractéristiques techniques, dimensions, poids, types de construction et possibilités de livraison. Les figures n'ont qu'une valeur indicative.