

# Appareils de signalisation



Appareil de signalisation lumineux Feu permanent à LED

Avec enveloppe antidéflagrante Sécurité augmentée

6161/3-70-621-0-1 N° d'art. 219849



- Lampe : feu à éclat - XÉNON (5 J) / feu permanent - LED
- Mode de protection : Ex d avec chambre de connexion Ex e
- Classe de protection : IP66 (CEI 60529)
- Boîtier robuste en aluminium (revêtement par poudre)
- 6 couleurs de lentilles peuvent être commandées

MY R. STAHL 6161A



La gamme de produits 6161 peut être utilisée comme luminaire de signalisation ou avertisseur lumineux aussi bien dans des zones à atmosphère gazeuse que dans des zones à atmosphère poussiéreuse.

## Caractéristiques techniques

### Protection contre les explosions

Champ d'application	IECEX Union européenne (ATEX)
Domaine d'application (zones)	1, 2, 21, 22
Certificat IECEX gaz	IECEX EPS 20.0004X
IECEX protection contre l'explosion de gaz	Ex db eb IIC T6 Gb
Certificat IECEX poussière	IECEX EPS 20.0004X
IECEX protection contre l'explosion de poussières	Ex tb IIIC T65 °C / T75 °C Db
Certificat ATEX gaz	EPS 20 ATEX 1 008 X
ATEX protection contre l'explosion de gaz	⊕ II 2 G Ex db eb IIC T6 Gb
Certificat ATEX poussière	EPS 20 ATEX 1 008 X
ATEX protection contre l'explosion de poussières	⊕ II 2 D Ex tb IIIC T65 °C / T75 °C Db
Certificats	ATEX (BVIS), IECEX (BVIS)
Certificat de conformité	ATEX (EUK)

### Caractéristiques électriques

Tension assignée d'emploi AC	24 V
Tension assignée d'emploi DC	24 V
Fusible de puissance	4 AT

### Données photométriques

Lampe	LED
-------	-----

### Conditions ambiantes

Température ambiante	-40 °C ... +40 °C (T6) -40 °C ... +50 °C
----------------------	---

### Caractéristiques mécaniques

Degré de protection (IP)	IP66
--------------------------	------

# Appareils de signalisation



## Appareil de signalisation lumineux Feu permanent à LED

Avec enveloppe antidéflagrante Sécurité augmentée

6161/3-70-621-0-1 N° d'art. 219849

### Caractéristiques mécaniques

Degré de protection (IP) (CEI 60529)	IP66
Matériau du boîtier	Aluminium avec revêtement par poudre, résistant à l'eau de mer
Couleur de boîtier	jaune/noir, peint par poudrage
Matériau de joint	Joint torique NBR
Matériau cabochon	Polycarbonate (Lexan) prismatique
Matériau de panier de protection	Acier inoxydable
Désignation des bornes	PE + N + L1
Borne de connexion unifilaire maximum	4 mm <sup>2</sup>
Borne de connexion à fils fins maximum	2,5 mm <sup>2</sup>
Plage de serrage	4 ... 13 mm
Type de câble de raccordement	unifilaire à fils fins
Largeur	76 mm
Hauteur	260 mm
Longueur	91 mm
Couleur de lentille	Ambré
Poids	1.4 kg
Poids	3,09 lb

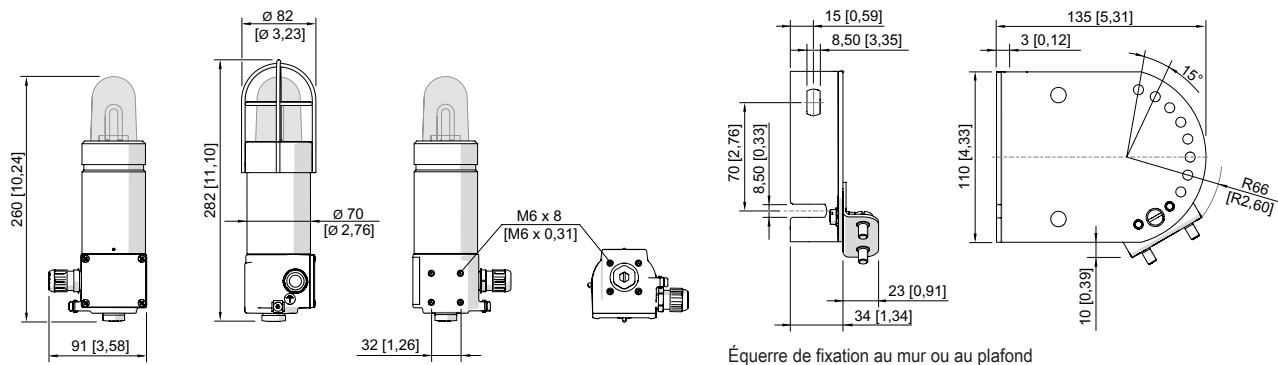
### Montage / Installation

Type de raccordement	Bornes à vis, 3 pôles
Matériau des pièces à fixer	Acier inoxydable

### Composants

Perçages	2 x M20
Presse-étoupes	1 x M20 Ø 4 ... 13 mm
Matériau presse-étoupe	Polyamide noir
Bouchon obturateur	1 x M20 x 1,5
Matériau de bouchon obturateur	Polyamide noir
Grille de protection	à commander comme accessoire

### Plan d'encombrement (toutes les dimensions sont en mm [pouces]) – sous réserve de modifications

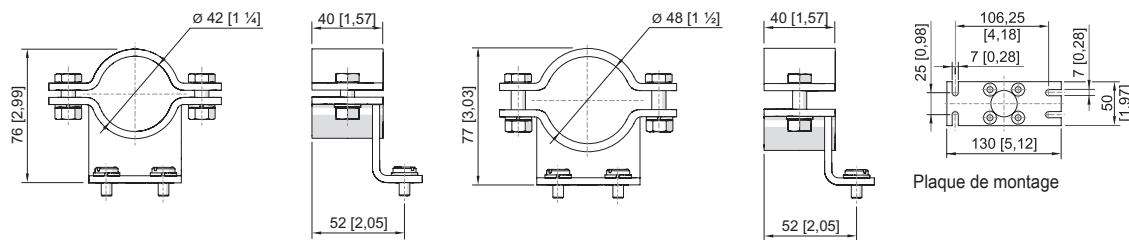


# Appareils de signalisation

Appareil de signalisation lumineux Feu permanent à LED

Avec enveloppe antidéflagrante Sécurité augmentée

6161/3-70-621-0-1 N° d'art. 219849



Collier de serrage



## Accessoires

### Presse-étoupe en plastique



8161/7-M20-1304, Ex e  
Plastique, M20 x 1,5, diamètre extérieur du câble 4 – 13 mm  
Taille de lot 50 pièces

N° d'art.

239156

### Bouchon obturateur



8290/3-M20  
Plastique, M20 x 1,5  
Taille de lot 1 pièce

8290/3-M20  
Plastique, M20 x 1,5  
Taille de lot 100 pièces

N° d'art.

143522

285773

### Accessoires de montage



Équerre de montage pour montage mural ou au sol, acier inoxydable, vis de fixation incluses

N° d'art.

120826



Plaquette de montage pour montage mural ou au sol (acier inoxydable), vis de fixation incluses

120821



Collier de serrage, R 1 1/4"

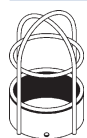
Collier de serrage, R 1 1/2"

Collier de serrage, R 2"

120812

120819

120823



Grille de protection, acier inoxydable

307544

## Appareils de signalisation

Appareil de signalisation lumineux Feu permanent à LED

Avec enveloppe antidéflagrante Sécurité augmentée

6161/3-70-621-0-1 N° d'art. 219849



---

Sous réserve de modifications des caractéristiques techniques, dimensions, poids, types de construction et possibilités de livraison.  
Les figures n'ont qu'une valeur indicative.