

Isolateurs galvaniques

Support pac

ISpac

9195/16A-XX0-03B3 N° d'art. 221918



- Installation simple et rapide grâce à un câble système pré-confectionné et enclenchement sur rail DIN ou plaque de montage
- Utilisable pour Emerson Delta V, Schneider Foxboro/Tricon, Honeywell C300, Siemens ET200M et ET200F, Yokogawa Centum VP et ProSafe-RS
- Chaque isolateur galvanique ISpac 91xx est utilisable dans le support pac

MY R. STAHL 9195A



Il est possible de raccorder à moindre coût des appareils de terrain Ex i via le support pac de la série 9195 sur des modules E/S courants de DCS ou API. Le support extrêmement stable convient à 8 ou 16 isolateurs galvaniques ISpac standards et peut traiter 32 signaux, également des signaux Ex i et non Ex i mélangés. L'adaptation aux nouveaux modules E/S est à tout moment possible. Le support peut être combiné avec le HART Mux 9192.

Caractéristiques techniques

Protection contre les explosions

| | |
|--|--|
| Domaine d'application (zones) | 2 |
| Certificat IECEx gaz | IECEX BVS 10.0042 X |
| IECEX protection contre l'explosion de gaz | Ex ec nC IIC T4 Gc |
| Certificat ATEX gaz | BVS 03 ATEX E 213 X |
| ATEX protection contre l'explosion de gaz | Ⓔ II 3 G Ex ec nC IIC T4 Gc |
| Certificat FMus | FM16US0122X |
| Certificat cFM | FM16CA0067X |
| Marquage cFMus | Class I, Div. 2, Groups A,B,C,D; Class I, Zone 2, Group IIC T4 at Ta = 70°C See Doc. 91 956 01 31 1 |
| Certificats | ATEX (BVS), Brésil (ULB), Canada (FM), Chine (NEPSI), États-Unis (FM), IECEx (BVS), SIL (exida) |
| Homologation marine | CCS, EU RO MR (DNV) |
| Certificat de conformité | ATEX (EUK) |

Sécurité fonctionnelle

| | |
|-----|---|
| SIL | 3 |
|-----|---|

Caractéristiques électriques

| | |
|------------------|---|
| Type de signal | DI, DO, AI, AO |
| Nombre de canaux | 32 |
| Relais LFD | Oui |
| Type E/S | quelconque |
| Redondance | Non |
| Raccordement | Interface HART via raccordement des systèmes d'automatisation |

Isolateurs galvaniques

Support pac

ISpac

9195/16A-XX0-03B3 N° d'art. 221918



Caractéristiques électriques

| | |
|--|---|
| Nombre de canaux interface d'appareils de terrain (HART) | 8, 16, 32 |
| Raccordement multiplexeur HART | Non |
| Fusible | 2 x TR5 ; T 2 A ; interchangeable, pour alimentation primaire et redondante |

Alimentation auxiliaire

| | |
|---|----------------------------|
| Alimentation auxiliaire | 24 V DC |
| Tension nominale | 24 V DC |
| Alimentation redondante | oui, découplage par diodes |
| Protection contre l'inversion de polarité | oui |

Sortie

| | |
|--|--|
| Application | Universel |
| Contact de signalement d'erreur de la puissance de commutation | 30 V / 100 mA |
| Message défaut de ligne et coupure d'alimentation auxiliaire | - contact (35 V / 100 mA), fermé en bon état |

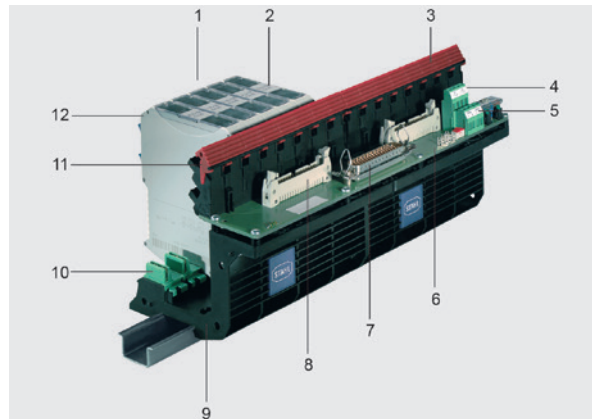
Conditions ambiantes

| | |
|---------------------------------|--|
| Température ambiante | -20 °C ... +70 °C |
| Température ambiante | -4°F ... +158°F |
| Température de stockage | -40 °C ... +80 °C |
| Température de stockage | -40°F ... +176°F |
| Humidité relative maximale | 950% |
| Utilisation en hauteur | < 2000 m |
| Compatibilité électromagnétique | Contrôle selon les normes et directives suivantes : EN 61326-1, utilisation dans le secteur industriel ; NAMUR NE 21 |

Caractéristiques mécaniques

| | |
|-------------------------------------|---------|
| Degré de protection (IP) de broches | IP20 |
| Nombre d'emplacements | 16 |
| Dimension modulaire | 17,6 mm |
| Largeur | 292 mm |
| Largeur en pouce | 11,5 in |
| Hauteur | 150 mm |
| Hauteur en pouces | 5,91 in |
| Longueur | 155 mm |
| Longueur en pouces | 6,1 in |
| Poids | 834 g |
| Poids | 1,84 lb |

Plan de montage

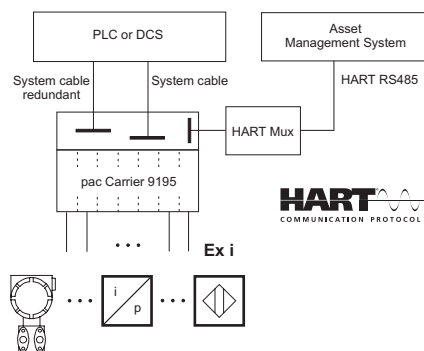


1. Träger für 8 oder 16 Module (32 Kanäle)
2. Beschriftung der Module, Steckplatz, Träger
3. Auswerf-Mechanismus (mit Schraubendreher)
4. Redundante und abgesicherte Versorgung
5. Hilfsenergie-Ausfall und Leitungsfehler-Meldung über Relais
6. System-spezifische Leiterplatte
7. System-spezifischer Stecker
8. Signalvervielfältigung und / oder Anschluss HART-Multiplexer
9. Für Hutschiene oder Montageplatte
10. Integrierter pac-Bus für Hilfsenergie und Leitungsfehler-Meldung
11. Sicherer Rastmechanismus, ohne Werkzeug bedienbar
12. Einzel-Steckplätze, beliebiger Signalmix

Montage / Installation

| | |
|---------------------|-----------------------------------|
| Type de montage | Rail DIN ou montage mural |
| Position de montage | verticalement ou horizontalement |
| Position de montage | à la verticale à l'horizontale |

Dessins techniques – sous réserve de modifications



Isolateurs galvaniques

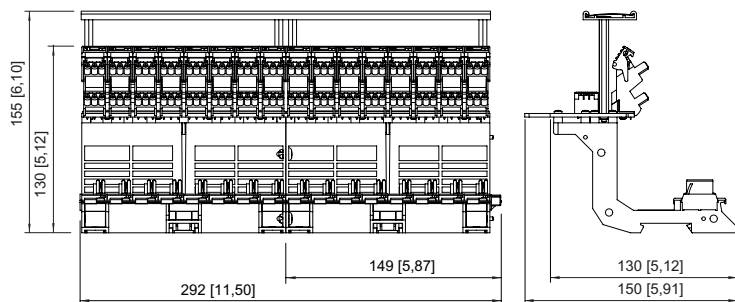
Support pac

ISpac

9195/16A-XX0-03B3 N° d'art. 221918



Plan d'encombrement (toutes les dimensions sont en mm [pouces]) – sous réserve de modifications



Type 9195/16-...-..., 16 emplacements

Accessoires

Module de raccordement non Ex i

N° d'art.



Le module de raccordement permet l'intégration des circuits de terrain non Ex i dans la solution de support pac type 9195. Ainsi, une combinaison flexible de circuits de terrain Ex i et non Ex i au sein d'un support pac est possible.

165683

Sous réserve de modifications des caractéristiques techniques, dimensions, poids, types de construction et possibilités de livraison. Les figures n'ont qu'une valeur indicative.