

Appareils de signalisation



Appareil de signalisation lumineux Feu à éclat au xénon

Avec enveloppe antidéflagrante

FL6S/C-D-050-Y-EN-SF-A-ST-00-00-00 N° d'art. 225148



- Lampe : feu à éclat - XÉNON (5 J) / LED (6,5 W)
- Mode de protection : Ex d
- Classe de protection : IP66/IP67 (CEI 60529 / NEMA 4X)
- Boîtier en GRP résistant à la corrosion
- Grille de protection en acier inoxydable et étrier de fixation inclus
- 8 couleurs de lentilles de Fresnel amplificatrices de lumière peuvent être commandées
- Possibilité de commander raccordement pour centraux téléphoniques/surveillance de ligne en option

MY R. STAHL FL6SA



La gamme de produits FL6S fournit des signaux d'alarme lumineux servant à indiquer au moyen d'une alarme, d'un avertissement ou d'un avis, un dysfonctionnement/démarrage d'un appareil ou tout autre problème technique de sécurité. Le dispositif se distingue par sa résistance à la corrosion et convient donc parfaitement pour une utilisation dans des environnements extrêmement rudes, à la fois onshore et offshore.

Caractéristiques techniques

Protection contre les explosions

Champ d'application	IECEX Union européenne (ATEX)
Domaine d'application (zones)	1 2 21 22
Certificat IECEX gaz	IECEX BAS 14.0064
IECEX protection contre l'explosion de gaz	Ex d IIC T6 ... T4 Gb
Certificat IECEX poussière	IECEX BAS 14.0064
IECEX protection contre l'explosion de poussières	Ex tb IIIC T73 °C ... T103 °C Db
Certificat ATEX gaz	Baseefa 14 ATEX 0126
ATEX protection contre l'explosion de gaz	⊕ II 2 G Ex d IIC T6 ... T4 Gb
Certificat ATEX poussière	Baseefa 14 ATEX 0126
ATEX protection contre l'explosion de poussières	⊕ II 2 D Ex tb IIIC T73 °C ... T103 °C Db
Certificats	ATEX (BAS), IECEX (BAS)
Certificat de conformité	ATEX (EUK)

Caractéristiques électriques

Tension assignée d'emploi DC	24 V
Surveillance de ligne	Oui
Tolérance	-10 ... 10 %

Données photométriques

Lampe	Tubes xénon pour feu à éclats
Feu à éclats	5 J

Appareils de signalisation



Appareil de signalisation lumineux Feu à éclat au xénon

Avec enveloppe antidéflagrante

FL6S/C-D-050-Y-EN-SF-A-ST-00-00-00 N° d'art. 225148

Données photométriques

Fréquence des éclats	1 Hz
----------------------	------

Conditions ambiantes

Température ambiante	-60 °C ... +40 °C (T6) -60 °C ... +55 °C (T5) -60 °C ... +70 °C (T4)
Température ambiante fonctionnelle	-50 °C ... +40 °C (T6) -50 °C ... +55 °C (T5)

Caractéristiques mécaniques

Degré de protection (IP)	IP66
Degré de protection (IP) (CEI 60529)	IP66/IP67
Classe	II /raccordement PA
Matériau du boîtier	Polyester (GRP), renforcé de fibres de verre
Couleur de boîtier	noir
Matériau de joint	rouge Silicone 70
Matériau cabochon	Polycarbonate, prismatique
Matériau de panier de protection	Acier inoxydable
Borne de connexion unifilaire maximum	2,5 mm ²
Borne de connexion à fils fins maximum	2,5 mm ²
Type de câble de raccordement	unifilaire à fils fins
Largeur	178,5 mm
Hauteur	287,5 mm
Longueur	148 mm
Couleur de lentille	Jaune
Joint	Joint torique
Poids	3.04 kg
Poids	6,7 lb

Montage / Installation

Type de raccordement	Borne à vis
Matériau des pièces à fixer	Acier inoxydable
Avis concernant la fixation	joint

Composants

Perçages	2 x M20
Presse-étoupes	à commander comme accessoire
Bouchon obturateur	2 x capot de protection contre la poussière
Grille de protection	Oui

Appareils de signalisation

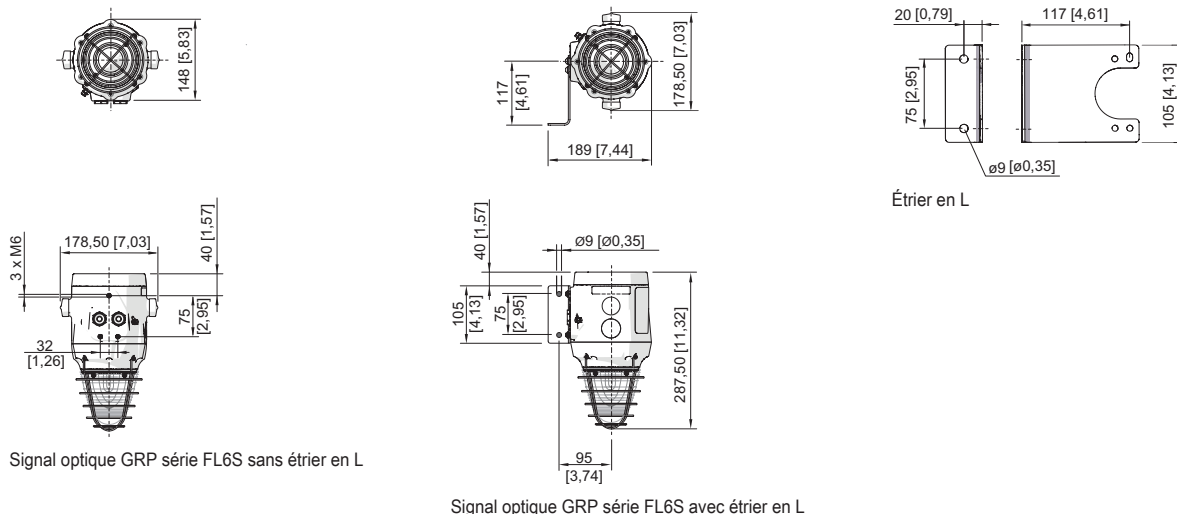


Appareil de signalisation lumineux Feu à éclat au xénon

Avec enveloppe antidéflagrante

FL6S/C-D-050-Y-EN-SF-A-ST-00-00-00 N° d'art. 225148

Plan d'encombrement (toutes les dimensions sont en mm [pouces]) – sous réserve de modifications



Signal optique GRP série FL6S sans étrier en L

Signal optique GRP série FL6S avec étrier en L

Accessoires

Presse-étoupe en métal		N° d'art.
	Presse-étoupe Ex d et Ex e à masse de scellement pour tous types de câbles armés (SWA, tresse, feuillard) (laiton nickelé) Type 20PX2K, M20 x 1,5	109428
	Presse-étoupes Ex d et Ex e avec système d'étanchéité RapidEx pour tous types de câbles armés et câbles avec armure par tresse métallique (laiton nickelé) Type 20PX2K-REX, M20 x 1,5	246649
	Presse-étoupe Ex d et Ex e à masse de scellement pour tous types de câbles non armés et câbles avec armure par tresse métallique (laiton nickelé) Type 20PXSS2K, M20 x 1,5	109441
	Presse-étoupes Ex d et Ex e avec système d'étanchéité RapidEx pour tous types de câbles armés et câbles avec armure par tresse métallique (laiton nickelé) Type 20PXSS2K-REX, M20 x 1,5	246605

Accessoires de montage		N° d'art.
	Équerre en L en acier inoxydable, version standard	221711
	Étrier en L en acier inoxydable, version longue	247371
	Plaque d'adaptation pour fixation avec colliers de serrage	256519
	Collier de serrage, R 1 1/4"	120812
	Collier de serrage, R 1 1/2"	120819
	Collier de serrage, R 2"	120823

Pièces de rechange

Lentille de Fresnel	N° d'art.
---------------------	-----------



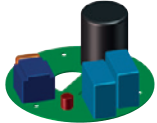

Appareils de signalisation

Appareil de signalisation lumineux Feu à éclat au xénon

Avec enveloppe antidéflagrante

FL6S/C-D-050-Y-EN-SF-A-ST-00-00-00 N° d'art. 225148



	Lentille de Fresnel jaune recharge	292142
Circuit imprimé		N° d'art.
	Circuit imprimé raccordement	223579
	Circuit imprimé électronique, 24 V DC 5J (disponible pour FL6S, FX15, YL6S)	223635
Lampe		N° d'art.
	Lampe au xénon	223636

Sous réserve de modifications des caractéristiques techniques, dimensions, poids, types de construction et possibilités de livraison.
Les figures n'ont qu'une valeur indicative.