

8146/5091 N° d'art. 225807



- Boîtiers de commande Ex e pratiques en résine de polyester renforcée de fibres de verre
- Équipement sur mesure possible avec des postes de commande, appareils de signalisation, boutons-poussoirs lumineux, commutateurs de commande, ampèremètres, voltmètres
- En option : flasques, charnière de couvercle, boîtier à flasque, plaques en laiton, presse-étoupes métalliques

MY R. STAHL 8146F



Les boîtiers de commande de la série 8146 de R. STAHL sont disponibles en 8 tailles de base et différentes hauteurs de boîtier et peuvent être combinés pour constituer de plus grandes unités. Ils sont fabriqués en résine de polyester renforcée de fibres de verre de haute qualité. Nous les équipons selon les exigences du client avec différents composants ; des flasques, des charnières de couvercle ou des presse-étoupes métalliques sont entre autres disponibles en option en tant qu'accessoires.

Caractéristiques techniques

Protection contre les explosions

Champ d'application	Union européenne (ATEX) IECEX
Domaine d'application (zones)	1, 2, 21, 22
Certificat IECEX gaz	IECEX PTB 06.0090
IECEX protection contre l'explosion de gaz	Ex eb IIC T6 ... T4 Gb
Certificat IECEX poussière	IECEX PTB 06.0090
IECEX protection contre l'explosion de poussières	Ex tb IIIC T80 °C ... T130 °C Db
Certificat ATEX gaz	PTB 01 ATEX 1024
ATEX protection contre l'explosion de gaz	Ⓔ II 2 G Ex eb IIC T6 ... T4 Gb
Certificat ATEX poussière	PTB 01 ATEX 1024
ATEX protection contre l'explosion de poussières	Ⓔ II 2 D Ex tb IIIC T80 °C ... T130 °C Db
Certificats	ATEX (PTB), Canada (FM), Chine (NEPSI), Corée (KGS), États-Unis (FM), IECEX (PTB), Inde (Peso)
Homologation marine	DNV
Avis	Le marquage du produit peut être différent. Les dispositifs de série sont marqués ATEX et IECEX.

Caractéristiques électriques

Tension assignée d'emploi AC	0 ... 1000 V
Courant de service assigné	0 – 630 A
Avis	En fonction des composants installés.

8146/5091 N° d'art. 225807

Conditions ambiantes

Température ambiante	-20 °C ... +40 °C (T6) (T80 °C) -20 °C ... +55 °C (T5) (T95 °C) -20 °C ... +70 °C (T4) (T130 °C)
Température ambiante	-4°F ... +104°F (T6) (T80 °C) -4°F ... +131°F (T5) (T95 °C) -4°F ... +158°F (T4) (T130 °C)

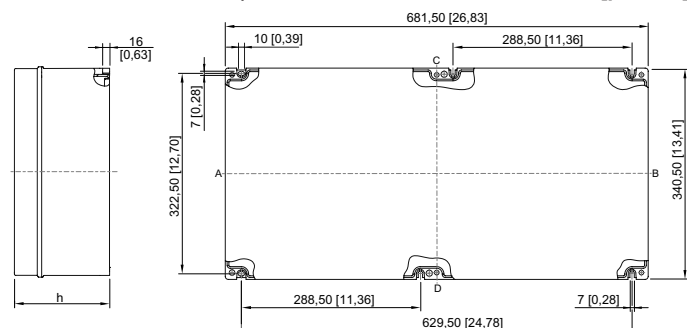
Caractéristiques mécaniques

Degré de protection IP (CEI 60529)	IP66
Matériau du boîtier	Résine polyester, renforcé de fibres de verre
Couleur de boîtier	gris foncé
Inflammabilité selon	IEC/EN 60695 UL 94 ASTM D635
Sans silicone	Oui
Fixation du couvercle	avec vis imperdables
Épaisseur de couvercle	2,8 mm
Épaisseur de couvercle pouces	0,11 in
Épaisseur de paroi	2,8 mm
Épaisseur de paroi en pouces	0,11 in
Largeur	681,5 mm
Largeur en pouces	26,831 in
Hauteur	340,5 mm
Hauteur en pouces	13,4060 in
Profondeur	91 mm
Profondeur en pouces	3,583 in
Poids	5.6 kg
Poids	12,35 lb

Composants

Flasque et plaques	sans flasque
--------------------	--------------

Plan d'encombrement (toutes les dimensions sont en mm [pouces]) – sous réserve de modifications



8146/.09.
8146/.091 : h = 91 mm [3,58 pouces]
8146/.092 : h = 131 mm [5,16 pouces]
8146/.093 : h = 150 mm [5,91 pouces]
8146/.095 : h = 190 mm [7,48 pouces]

Sous réserve de modifications des caractéristiques techniques, dimensions, poids, types de construction et possibilités de livraison. Les figures n'ont qu'une valeur indicative.