

Matériels d'installation

Poignée rotative, grande surélevé, rouge-jaune

rouge - jaune

8602C3-729-B-90X-E08 N° d'art. 227215

STAHL



- Bouton-poussoir, bouton-poussoir coup de poing, bouton coup de poing à clé, bouton d'arrêt, bouton-poussoir double et bouton-poussoir lumineux, poignée rotative, commutateur à clé, adaptateur de potentiomètre et corps de voyant lumineux
- Une tête de commande axiale peut actionner jusqu'à quatre éléments de contacts de la série 8082
- Commutateurs à clé et rotatif codables à tout moment en tant que « fixe / à rappel » ou « clé non retirable »

MY R. STAHL 8602A



En raison de leurs caractéristiques techniques spéciales, les têtes de commande de la série 8602/3 peuvent résister aux conditions les plus extrêmes. En plus de la possibilité de fonctionner à une température ambiante de -60 °C à +70 °C, la protection IP66 selon EN60529 est respectée. Il est également possible d'actionner jusqu'à quatre éléments de contact de la série 8082 avec une seule tête de commande axiale de la série 8602/3.

Les commutateurs à clé et rotatifs offrent une possibilité de codage novatrice et exceptionnelle. En raison du codage intégré, un réglage des fonctions « fixe/à rappel » et / ou « clé non retirable » est possible à tout moment sans accessoires supplémentaires. Une large gamme d'accessoires de porte-étiquettes et de dispositifs de verrouillage sont disponibles.

Caractéristiques techniques

Protection contre les explosions

| | |
|---|---|
| Domaine d'application (zones) | 1 2 21 22 |
| Certificat IECEx gaz | IECEx PTB 13.0047U |
| IECEx protection contre l'explosion de gaz | Ex eb IIC Gb |
| Certificat IECEx poussière | IECEx PTB 13.0047 U |
| IECEx protection contre l'explosion de poussières | Ex tb IIIC Db |
| Certificat ATEX gaz | PTB 13 ATEX 1019 U |
| ATEX protection contre l'explosion de gaz | Ex II 2 G Ex eb IIC Gb |
| Certificat ATEX poussière | PTB 13 ATEX 1019 U |
| ATEX protection contre l'explosion de poussières | Ex II 2 D Ex tb IIIC Db |
| Certificat UL gaz | E182378 V4 S2 |
| Certificat Inmetro gaz | UL-BR 14.0380U |
| Certificat Inmetro poussière | UL-BR 14.0380U |
| Certificats | ATEX (PTB), Brésil (ULB), Canada / États-Unis (UL), Canada (CSA), Corée (KGS), IECEx (PTB), Inde (Peso) |

Conditions ambiantes

| | |
|----------------------|-------------------|
| Température ambiante | -20 °C ... +60 °C |
| Température ambiante | -4 °F ... +140 °F |

Matériels d'installation

STAHL

Poignée rotative, grande surélevé, rouge-jaune

rouge - jaune

8602C3-729-B-90X-E08 N° d'art. 227215

Conditions ambiantes

| | |
|-------------------------|--------------------|
| Température de stockage | -25 °C ... +60 °C |
| Température de stockage | -13 °F ... +140 °F |
| Utilisation en hauteur | < 2000 m |
| Degré de pollution | 3 |

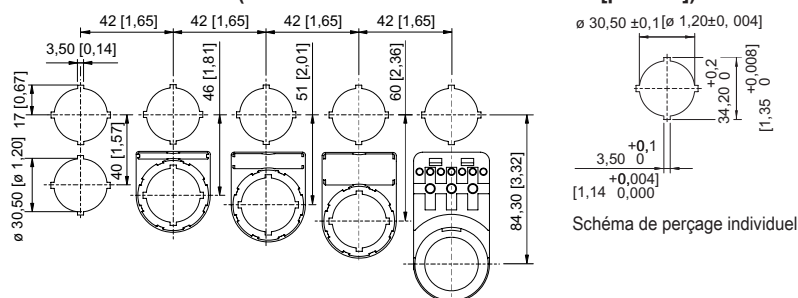
Caractéristiques mécaniques

| | |
|----------------------------------|---|
| Degré de protection (IP) | IP66 |
| Avis sur le degré de protection | selon CEI/EN 60529 |
| Matériau du boîtier | Polyamide |
| Sans silicone | Oui |
| Ensemble de construction | 729 |
| Diamètre | 65 mm |
| Durée de vie minimum | 10 ⁵ manœuvres |
| Résistance aux chocs (CEI 60079) | 7 J |
| Résistance aux chocs (CEI 62262) | min. IK08 |
| Couleur de poignée | Rouge |
| Couleur de capot de protection | Jaune |
| Fixation | Version de filetage |
| Étiquette de signalisation | 0/OFF - I/ON |
| Joint | Standard |
| Verrouillable en | 90° |
| Unité d'emballage | 1 |
| Poids | 40 g |
| Poids | 0,09 lb |
| Description Avis | La possibilité de verrouillage (max. 3 fois) peut être déterminée par soi-même grâce aux pièces de fermeture jointes. Position de poignée verrouillable : 90°. Dans les ensembles de construction non montés, la plaque standard 0/OFF-I/ON et la pièce d'accouplement longue sont jointes. Les autres plaques doivent être commandées séparément. |

Montage / Installation

| | |
|-----------------------------|--------------|
| Type de montage | non monté |
| Couple de serrage | 3 Nm |
| Couple de serrage en lbf in | 26,55 lbf in |

Plan d'encombrement (toutes les dimensions sont en mm [pouces]) – sous réserve de modifications



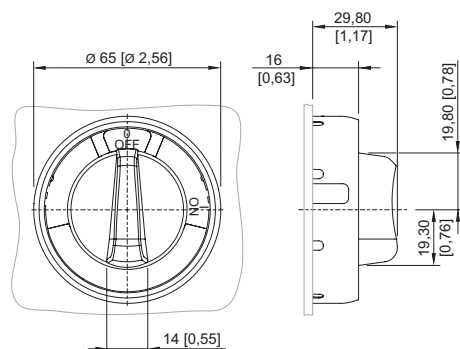
Cotes modulaires de montage avec / sans étiquette de signalisation supplémentaire

Matériels d'installation

Poignée rotative, grande surélevé, rouge-jaune

rouge - jaune

8602C3-729-B-90X-E08 N° d'art. 227215



8602/3-728 Poignée rotative, poignée noire, capot de protection rouge

8602/3-729 Poignée rotative, poignée rouge, capot de protection noir

Tête de commande avec actionnement radial

Accessoires

Serrure à cylindre



Pour verrouillage (étrier Ø 3)

N° d'art.

107115

Pièces de rechange

Plaques pour grande poignée rotative BG 728, BG 729, BG 730, BG 731

| | | N° d'art. |
|--|---------------------|-----------|
| | Ø 58 0/OFF I/ON | 227004 |
| | Ø 58 0 BETRIEB I | 227005 |
| | Ø 58 0 I II | 227006 |
| | Ø 58 I 0 II | 227007 |
| | Ø 58 I II | 227008 |
| | Ø 58 0 I | 227009 |


Matériels d'installation

Poignée rotative, grande surélevé, rouge-jaune

rouge - jaune


8602C3-729-B-90X-E08 N° d'art. 227215

STAHL

| | | |
|--|---------------------------|--------|
|  | Ø 58 I 0 I 0 | 227010 |
|  | Ø 58 HAND 0 AUTO | 227011 |
|  | Ø 58 0/OFF o I/ON | 227012 |
|  | Ø 58, jaune 0/OFF I/ON | 227013 |
|  | Ø 58 0 I (90°) | 273760 |
|  | Ø 58 Sans inscription | 227014 |


Clé spéciale

N° d'art.

| | | |
|--|--|--------|
|  | Pour serrer le contre-écrou en plastique | 169101 |
|--|--|--------|

Adaptateur pour encastrement frontal

N° d'art.

| | | |
|--|---|--------|
|  | 8602/3 Encastrement frontal pour commutateur de commande série 8008 | 260081 |
|--|---|--------|

Sous réserve de modifications des caractéristiques techniques, dimensions, poids, types de construction et possibilités de livraison.
Les figures n'ont qu'une valeur indicative.