

EC-910-AFZ-I04-P04 N° d'art. 303273



- Caméra zoom Full HD tous azimuts avec zoom 3x
- PoE+, 24 VDC ou 24 VAC
- Support mural et de plafond inclus
- Zone 1, 2, 21, 22
- Jour/nuit, WDR, ONVIF Q, S et T
- Disponible sans câble, avec multicâble armé de 4 ou 10 m

MY R. STAHL EC910AFZA



ONVIF 1.0 2.0 3.0



La caméra EC-910-AFZ PoE+ est dotée d'une technique de caméra extrêmement moderne, offrant une résolution Full HD ainsi que des fonctions WDR et zoom pour la zone Ex. La version avec zoom 3x sensible à la lumière permet un angle de vision extrême allant jusqu'à 90° (à l'horizontale) et convient donc parfaitement pour la surveillance des locaux ou des regards de cuve.

Afin de pouvoir offrir une résistance optimale aux conditions ambiantes défavorables, la caméra EC-910-AFZ avec zoom 3x conçue pour une utilisation en mer a été testée et homologuée par le Lloyd's Register. Lloyd confirme ainsi les performances élevées de la caméra AFZ de R. STAHL en termes de résistance à la température, résistance à la corrosion et aux vibrations ainsi qu'en matière de CEM.

Grâce à sa conception, elle constitue une solution universelle utilisable dans le secteur du pétrole et du gaz, des industries chimiques, pharmaceutiques et connexes. La caméra est homologuée pour les zones 1, 2, 21, 22 selon ATEX, IECEx. Les certificats supplémentaires disponibles sont NEC C1 D2, CEC C1 Z1. Le pare-soleil en acier inoxydable ainsi que le support mural et de plafond sont inclus dans la livraison standard.

## Caractéristiques techniques

### Protection contre les explosions

Domaine d'application (zones)	1 2 21 22
Certificats	ATEX, IECEx
Certificat IECEx gaz	ULD 18.0001X
IECEx protection contre l'explosion de gaz	Ex db IIB T6...T5 Gb
Certificat IECEx poussière	ULD 18.0001X
IECEx protection contre l'explosion de poussières	Ex tb IIIC T85°C...T100°C Db
Certificat ATEX gaz	18 ATEX 2001X
ATEX protection contre l'explosion de gaz	Ⓜ II 2 G Ex db IIB T6...T5 Gb
Certificat ATEX poussière	18 ATEX 2001X
ATEX protection contre l'explosion de poussières	Ⓜ II 2 D Ex tb IIIC T85°C...T100

### Caractéristiques électriques

Tension assignée d'emploi AC	24 V
Tension assignée d'emploi DC	24 V

EC-910-AFZ-I04-P04 N° d'art. 303273

### Caractéristiques électriques

Courant de service assigné avec AC	1.32 A
Courant de service assigné avec DC	0.9 A
Puissance absorbée	21 W
Interfaces	TX, PoE+
Connexion	Ethernet LAN 100Base-TX, RJ45

### Données de la caméra

Capteur	1/2" Exmor CMOS
Objectif	f = 3,6 mm (w), 10 mm (t) de F1,5 jusque F2,7
Angle de vision	88,4° (large) 40,7° (télé)
Mise au point	Mise au point automatique
Zoom	3x (96x zoom numérique)
Résolution	Full HD jusque 320x180 pixels
Pixels	2,17 mégapixels
Distance de travail minimum	300 mm (large-télé)
Configuration réseau B/W (ICR-ON)	0,1 lx IRE 50% 0.002 IRE 50% (Slow Shutter)
Éclairage minimum couleur (ICR-OFF)	0.15 lx IRE 50% 0,0375lx (1/7.5s) slow shutter IRE 50% (Slow Shutter)
Nombre de flux	3 flux vidéo indépendants Full HD
Images par seconde (fps)	1 à 60 images par seconde
Rapport signal sur bruit	50 dB
Compensation Back Light	Oui
Balance des blancs	Auto, ATW, intérieur, extérieur
Plage dynamique étendue	Mare/arrêt/niveau lumineux
Détection de mouvement	Oui
Serveur Web	Oui

### Logiciels

Protocole réseau	Profiles Q, S, T ONVIF
Configuration réseau	TCP/IPv4-IPv6, UDP/IPv4-IP6, HTTP, HTTPS, NTP, DHCP, WS- DISCOVERY, DSCP, SOAP, DNS, IGMP (Multicast)
Streaming	RTSP, RTCP, RTP/IPv4-IPv6, HTTP, Multicast

### Conditions ambiantes

Température ambiante	-40 °C ... +65 °C
----------------------	-------------------

### Caractéristiques mécaniques

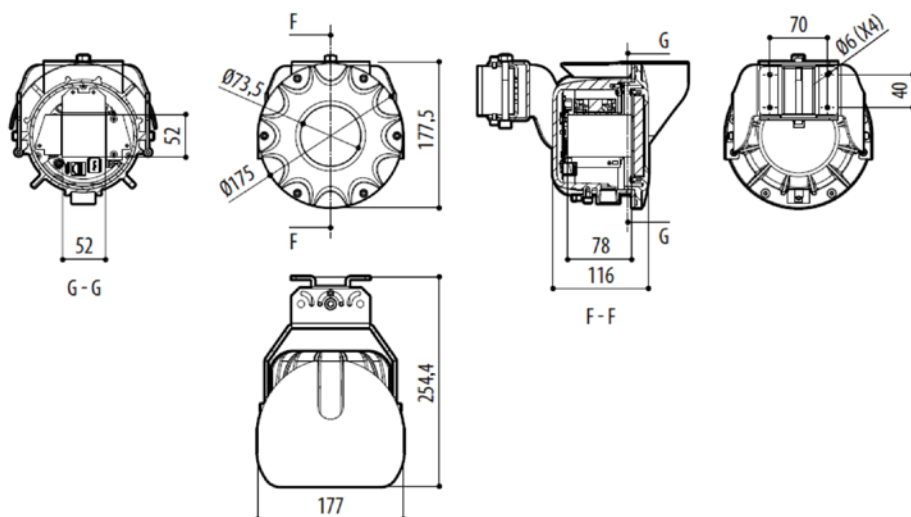
Version	Angle de vision variable
Degré de protection (IP)	IP66, 67, 68, 69
Avis sur le degré de protection	avec IP68 (2h, 5 m, 16 ft)
Matériau du boîtier	Acier inoxydable 316L
Traitement de surface	grenailé + électropoli
Structure de câble	Câble armé
Câble de raccordement	avec câble
Longueur de câble	4 m
Ouverture pour presse-étoupe	1 x 1/2" NPT
Essuie-glace intégré	Non
Particularité	Fixation murale/plafond inclus
Poids d'emballage	11 kg
Dimensions d'emballage	640 x 208 x 590 mm

EC-910-AFZ-I04-P04 N° d'art. 303273

### Caractéristiques mécaniques

Poids	6.5 kg
Poids	14,33 lb

Plan d'encombrement (toutes les dimensions sont en mm [pouces]) – sous réserve de modifications



### Accessoires

#### Support d'angle et de mât EC-910



##### PCA-EC-910

Acier inoxydable 316L, électropoli  
 Capacité de charge : 30 kg  
 Diamètres de mât : de 60 mm à 200 mm  
 Dimensions : 120 x 86 mm

N° d'art.

264965

#### Boîte de jonction Ex e



##### JCT-8146-Ethernet+Analogique 5x presse-étoupes

Boîte de jonction en résine de polyester  
 Version pour caméras Ethernet Tx ou analogiques  
 Dimensions sans presse-étoupes (HxIxP) : 170 mm x 227 mm x 91 mm  
 Degré de protection : IP66  
 Équipée de :  
 5 x presse-étoupes :  
 2 x CMP-25SC2KVAR KLE MsNi M25x1.5  
 1 x 8161/7-M25-1707 avec bouchon obturateur rouge  
 2 x 8161/7-M20-1304 avec bouchon obturateur rouge  
 Convient pour :  
 EC-750, EC-910-AFZ, EC-940S-AFZ (ATEX, IECEx)  
 EC-840S-TIC (ATEX, IECEx), EC-94x-PTZ, réservoir d'eau

N° d'art.

265668

EC-910-AFZ-I04-P04 N° d'art. 303273

**Câble multiple armé pour caméras**

**N° d'art.**



**VB-CAM-MULTI-Ethernet-ARM**

1 x câble Ethernet  
3 x alimentations électriques 2,5 mm<sup>2</sup>  
7 x câbles de données 0,34 mm<sup>2</sup>  
-60 °C ... +80 °C  
19,2 ±0,5 mm diamètre extérieur  
CEI 60332-1 ininflammable  
CEI 60754-2 sans halogènes  
DIN 60811-404 résistant à l'huile  
NEK 606 résistant à la boue  
Prix au mètre

252571

**Presse-étoupes**

**N° d'art.**



**CMP-20PX2K-REX-MsNi-NPT 1/2 «OR-SET**

Presse-étoupe avec masse de scellement RapidEx  
Antidéflagrant  
Plage de serrage : 12,5 ... 20,9 mm  
Pour EC-910

275571

**CMP-20sPX2K-REX KLE MsNi NPT 1/2» OR-SET**

Presse-étoupe avec masse de scellement RapidEx  
Antidéflagrant  
Plage de serrage : 9,5 ... 15,9 mm  
Pour EC-910

278866

**CMP-20sPXSS2K-REX KLE MsNi NPT 1/2» SET**

Presse-étoupe avec masse de scellement RapidEx  
Antidéflagrant  
Plage de serrage : 6,1 mm ... 11,7 mm  
Pour EC-910

279480

Sous réserve de modifications des caractéristiques techniques, dimensions, poids, types de construction et possibilités de livraison.  
Les figures n'ont qu'une valeur indicative.