

Ex GFSI N° d'art. 240443



- Boîtier en aluminium, revêtement par poudre
- Une pédale
- Disponible avec ou sans capot de protection
- Pédale de forme ergonomique
- Grande largeur d'ouverture du capot
- Avec chambre de connexion

MY R. STAHL GFIA



Les interrupteurs à pédale Ex sont utilisés sur tous les systèmes et machines où l'actionnement manuel n'est pas possible ni utile. Tous les interrupteurs à pédale Ex de la série Ex GFS sont protégés par un capot de protection contre tout actionnement accidentel dû à la chute d'objets.

Caractéristiques techniques

Protection contre les explosions

Champ d'application	Union européenne (ATEX) IECEX
Domaine d'application (zones)	1, 2, 21, 22
Certificat ATEX gaz	PTB 15 ATEX 1010
ATEX protection contre l'explosion de gaz	II 2 G Ex db eb IIC T6 Gb
Certificat ATEX poussière	PTB 15 ATEX 1010
ATEX protection contre l'explosion de poussières	II 2 D Ex tb IIIA T80 °C Db

Caractéristiques électriques

Tension assignée d'emploi DC	230 V
Tension assignée d'emploi AC (potentiel identique)	500 V
Tension assignée d'emploi AC (potentiel différent)	250 V
Tension assignée d'isolement	500 V
Durée de vie électrique	maximum 10 ⁶ cycles de manœuvres
Durée de vie mécanique	maximum 10 ⁶ cycles de manœuvres
Tension de tenue aux chocs	4 kV
Prot. contre courts-circ. max.	5 A
Caractéristique de déclenchement	gL/gG
Fonction de commutation	Contact à action lente

Conditions ambiantes

Température ambiante	-40 °C ... +70 °C (pour T6)
----------------------	-----------------------------

Caractéristiques mécaniques

Version	avec capot de protection
Degré de protection (IP) (CEI 60529)	IP66/IP67
Matériau du boîtier	Aluminium moulé sous pression, peint Aluminium résistant à la corrosion, revêtement par poudre

Postes de commande et de signalisation

Interrupteur à pédale



Ex GFSI N° d'art. 240443

Caractéristiques mécaniques

Couleur de boîtier	similaire à RAL 7016
Matériau du couvercle	Aluminium résistant à la corrosion, revêtement par poudre
Matériau de contact	Argent-nickel
Matériau de capot de protection	Aluminium résistant à la corrosion, revêtement par poudre
Section de raccordement unifilaire	0,75 – 2,5 mm ²
Section de raccordement à fils fins	0,75 – 2,5 mm ²
Nombre de NF	1
Contact à ouverture forcée	Oui
Nombre de NO	1
Actionneur	Pédale
Plage de serrage	4 ... 13 mm
Type de câble de raccordement	à fils fins unifilaire
Contacts	1 NF + 1 NO
Unité d'emballage	1
Poids	1.2 kg
Poids	2,65 lb

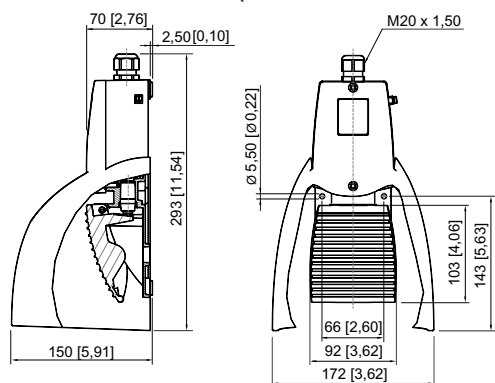
Montage / Installation

Raccordement	Entrée de câble 8161 1xM20x1,5
--------------	--------------------------------

Composants

Presse-étoupes	1 x M20 Ø 4 ... 13 mm
Matériau presse-étoupe	Plastique noir

Plan d'encombrement (toutes les dimensions sont en mm [pouces]) – sous réserve de modifications



Type Ex GFSI

Sous réserve de modifications des caractéristiques techniques, dimensions, poids, types de construction et possibilités de livraison. Les figures n'ont qu'une valeur indicative.