

8568/MCCB-GS102B-70 N° d'art. 240697



- Degré de protection : disjoncteur de puissance antidéflagrant 1 pôle et 2 pôles avec protection thermomagnétique
- Courant de service assigné de 15 ... 125 A
- Tension assignée d'emploi maximale : CEI / ATEX jusqu'à 415 V AC et NEC / CEC jusqu'à 480 V AC
- Pouvoir de coupure assigné 10 kA selon CEI/EN 60947 / UL 489
- Propriété de sectionnement selon CEI/EN 60947-2
- Déclencheur thermique et magnétique réglé en permanence
- Conception selon UL 489 / CSA-C22.2 n° 5 et CEI 60947-2

MY R. STAHL 8568A



Les disjoncteurs de puissance de la série 8568 répondent à toutes les exigences techniques pour une coupure sûre et sélective. En cas de court-circuit, ils limitent l'énergie dans les circuits électriques raccordés grâce à leur excellent mode de fonctionnement limitant le courant de court-circuit et à leur haute résistance de court-circuit. Ils protègent ainsi dans une large mesure contre le déclenchement des préfusibles.

Caractéristiques techniques

Protection contre les explosions

Domaine d'application (zones)	1 2 21 22
Domaine d'application (zones) Avis	Utilisable en zone 21 / 22 avec protection par boîtier Ex tb / tc
Certificat IECEx gaz	FMG16.0005X
IECEx protection contre l'explosion de gaz	Ex db eb IIC T4 / T5 Gb
Certificat ATEX gaz	FM 16 ATEX 0005X
ATEX protection contre l'explosion de gaz	Ex II 2 G Ex db eb IIC T4 / T5 Gb
Certificat FMus	FM19US0099U
Certificat cFM	FM19CA0049U
Marquage FMus	Class I, Div. 2, Groups A,B,C,D; T6 ... T4, Class I, Zone 1, AEx db eb IIC T6 ... T4
Marquage cFM	Class I, Zone 1, Ex db eb IIC T6 ... T4 Class I, Div. 2, Groups A,B,C,D; T6 ... T4
Certificats	ATEX (FM), Canada (FM), États-Unis (FM), IECEx (FM)

Caractéristiques électriques

Tension assignée d'emploi AC	240 V / 415 V
Tension assignée d'emploi AC (NEC)	480 V
Tension assignée d'emploi DC	125 V / 250 V
Tension assignée d'emploi DC (NEC)	125 V / 250 V
Courant de service assigné	70 A
Puissance assignée de commutation	10 kA
Type de tension	AC/DC
Contacts auxiliaires	sans

8568/MCCB-GS102B-70 N° d'art. 240697

Caractéristiques électriques

Contacts auxiliaires 2	sans
Pôle N présent	Non
Nombre de pôles	2

Conditions ambiantes

Température ambiante	-30 °C ... +40 °C (T5) -30°C ... +60°C (T4)
Température ambiante	-22 °F ... +104 °F (T5) -22 °F ... +140 °F (T4)
Avis	Plage de température ambiante pour le lieu d'installation du dispositif. Pour une installation jusqu'à +60 °C (+140 °F), veuillez contacter l'usine.

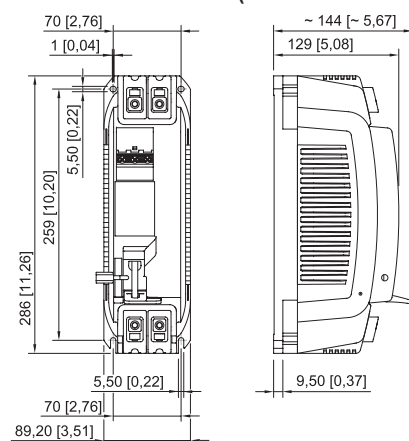
Caractéristiques mécaniques

Degré de protection (IP)	IP20
Matériau du boîtier	Résine époxy
Section de raccordement AWG	AWG2 ... AWG4/0
Section de raccordement	35 ... 95 mm ²
Largeur	89,2 mm
Largeur pouces	3,51 in
Longueur	286 mm
Longueur en pouce	11,26 in
Profondeur de montage	144 mm
Profondeur de montage en pouce	5,67 in
Poids	3.4 kg
Poids	7,5 lb

Montage / Installation

Couple de serrage	15 – 20 Nm
Couple de serrage en lbf in	132 ... 177 lbf in

Plan d'encombrement (toutes les dimensions sont en mm [pouces]) – sous réserve de modifications



8568/MCCB, 2 pôles

Sous réserve de modifications des caractéristiques techniques, dimensions, poids, types de construction et possibilités de livraison. Les figures n'ont qu'une valeur indicative.