

Postes de commande et de signalisation

Voyant lumineux LED pour encastrement frontal

Ex i

8010/6-21-2 N° d'art. 240901



- Technologie à LED économique et avantageuse : luminance élevée, dégagement de chaleur minimal, durée de vie extrêmement longue, sans entretien
- Signaux lumineux clairement visibles grâce à une optique de distribution dans les couleurs rouge, jaune, vert, bleu et blanc
- Utilisable jusqu'à -60 °C

MY R. STAHL 8010C

Les voyants lumineux de la série 8010 de R. STAHL utilisent une LED blanche avec optique de distribution, dont la lumière peut également être colorée en rouge, jaune, vert et bleu grâce aux calottes. Cela permet une identification claire des signaux importants provenant d'un dispositif de commutation, même dans des conditions de luminosité défavorables. Les voyants lumineux sont robustes et peuvent être utilisés jusqu'à -60 °C.

Caractéristiques techniques

Protection contre les explosions

Champ d'application	Union européenne (ATEX) IECEX
Domaine d'application (zones)	1 2
Certificat IECEX gaz	IECEX PTB 17.0022U
IECEX protection contre l'explosion de gaz	Ex db ia ib IIC Gb
Certificat IECEX grisou	IECEX PTB 17.0022U
IECEX protection antigrisouteuse	Ex db ia/ib I Mb
Certificat ATEX gaz	PTB 17 ATEX 1005 U
ATEX protection contre l'explosion de gaz	⊕ II 2 G Ex db ia ib IIC Gb
Certificat ATEX grisou	PTB 17 ATEX 1005 U
ATEX protection antigrisouteuse	⊕ I M2 Ex db ia/ib I Mb
Certificats	ATEX (PTB), Brésil (ULB), Chine (CQST), Corée (KTL), IECEX (PTB), Inde (Peso)
Avis	Le marquage du produit peut être différent. Les dispositifs de série sont marqués ATEX et IECEX.

Valeurs de sécurité

Capacité Ci maximum	négligeable
Inductance maximum Li	négligeable
Tension maximum U _i	30 V
Courant maximum I _i	150 mA
Puissance maximum P _i	1 W

Caractéristiques électriques

Tension assignée d'emploi AC	10.8 ... 24 V
Tension assignée d'emploi DC	10.8 ... 24 V
Tolérance de tension	-10 ... +10 %

Postes de commande et de signalisation

Voyant lumineux LED pour encastrement frontal

Ex i

8010/6-21-2 N° d'art. 240901



Caractéristiques électriques

Fréquence	0 ... 60 Hz
Courant de service assigné	max. 20 mA
Puissance assignée d'emploi maximum	1 W
Durée de vie électrique	10 ⁵ heures de service

Données photométriques

Lampe	LED blanche
-------	-------------

Conditions ambiantes

Température ambiante	-60 °C ... +80 °C
Température ambiante	-76 °F ... +176 °F
Température de service	-60 °C ... +100 °C
Température de service	-76 °F ... +212 °F

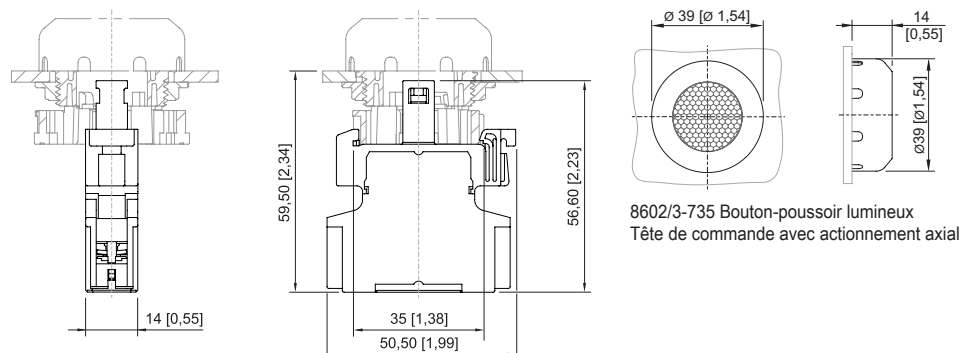
Caractéristiques mécaniques

Degré de protection (IP) (CEI 60529)	IP20
Matériau du boîtier	Polyamide
Sans silicone	Oui
Section de raccordement unifilaire	0.32 – 2.5 mm ²
Section raccordement AWG unifilaire	22 AWG - 14 AWG
Section de raccordement à fils fins	0.32 – 2.5 mm ²
Section de raccordement AWG à fils fins	22 AWG - 14 AWG
Section de raccordement à fils fins avec embouts	0.32 – 2.5 mm ²
Section de raccordement AWG à fils fins avec embouts	AWG22 - AWG14
Unité d'emballage	1
Poids	30 g
Poids	0,066 lb

Montage / Installation

Couple de serrage	1,2 Nm
Couple de serrage en lbf in	10,62 lbf in
Raccordement	Borne à vis

Plan d'encombrement (toutes les dimensions sont en mm [pouces]) – sous réserve de modifications



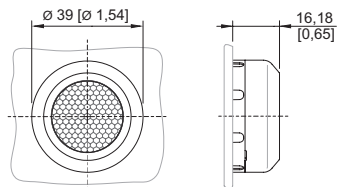
Voyant lumineux LED

Postes de commande et de signalisation

Voyant lumineux LED pour encastrement frontal

Ex i

8010/6-21-2 N° d'art. 240901



8602/3-054 Corps de voyant lumineux
Tête de commande sans actionnement

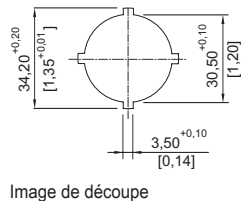
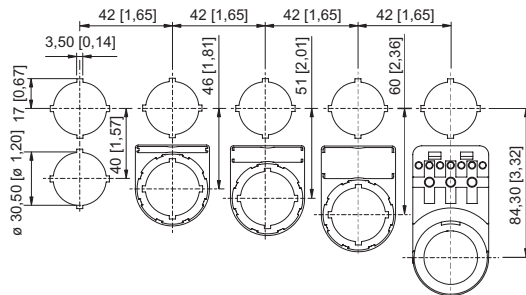


Image de découpe



Cotes modulaires de montage avec / sans étiquette de signalisation supplémentaire

Accessoires

Corps de voyant lumineux BG054



Diamètre 39 mm
toutes les couleurs
Sans silicone: Oui

N° d'art.

223122

Diamètre 39 mm
toutes les couleurs
Sans silicone : Non

223123

Bouton-poussoir lumineux à rappel BG735



Ø 39 mm
noir
toutes les couleurs
Sans silicone : Oui

N° d'art.

244654

Ø 39 mm
noir
toutes les couleurs
Sans silicone : Non

244655

Pièces de rechange

Adaptateur pour encastrement frontal



8602/3 Encastrement frontal pour voyant lumineux série 8010/6 et élément de contact série 8082/3

N° d'art.

227038

Support pour encastrement frontal



8602/3 Support pour conduit de câbles

N° d'art.

248673

Sous réserve de modifications des caractéristiques techniques, dimensions, poids, types de construction et possibilités de livraison.
Les figures n'ont qu'une valeur indicative.