

# Appareils de signalisation

Appareil de signalisation lumineux Feu à éclat au xénon

Avec enveloppe antidéflagrante

FX15/C-N-050-G-EN-RN-A-ST-01-00-00 N° d'art. 248344



- Lampe : feu à éclat - XÉNON (5 J) / feu permanent - LED (6,5 W)
- Mode de protection : Ex d
- Classe de protection : IP66/IP67 (CEI 60529 / NEMA 4X)
- Boîtier en GRP résistant à la corrosion
- Grille de protection en acier inoxydable incluse
- 8 couleurs de lentilles de Fresnel amplificatrices de lumière peuvent être commandées
- Faible poids (2,25 kg)

MY R. STAHL FX15A



La gamme de produits FX15 fournit des signaux lumineux sous forme de feu permanent avec diode lumineuse ou feu à éclat avec éclat xénon 5 J. Le boîtier est en polyester renforcé de fibres de verre. La gamme de produits est conçue pour être utilisée dans des environnements présentant des risques d'explosion et des conditions rudes.

## Caractéristiques techniques

### Protection contre les explosions

|   |   |
|---|---|
| Champ d'application                               | IECEX<br>Union européenne (ATEX)          |
| Domaine d'application (zones)                     | 1<br>2<br>21<br>22                        |
| Certificat IECEX gaz                              | IECEX BAS 13.0003                         |
| IECEX protection contre l'explosion de gaz        | Ex d IIC T6 ... T4 Gb                     |
| Certificat IECEX poussière                        | IECEX BAS 13.0003                         |
| IECEX protection contre l'explosion de poussières | Ex tb IIIC T75 °C ... T105 °C Db          |
| Certificat ATEX gaz                               | Baseefa 13 ATEX 0006                      |
| ATEX protection contre l'explosion de gaz         | ⊕ II 2 G Ex d IIC T6 ... T4 Gb            |
| Certificat ATEX poussière                         | Baseefa 13 ATEX 0006                      |
| ATEX protection contre l'explosion de poussières  | ⊕ II 2 D Ex tb IIIC T75 °C ... T105 °C Db |
| Certificats                                       | ATEX (BAS), IECEX (BAS)                   |
| Certificat de conformité                          | ATEX (EUK)                                |

### Caractéristiques électriques

|                              |              |
|------------------------------|--------------|
| Tension assignée d'emploi AC | 230 V        |
| Tolérance                    | -10 ... 10 % |

### Données photométriques

|                      |                               |
|----------------------|-------------------------------|
| Lampe                | Tubes xénon pour feu à éclats |
| Feu à éclats         | 5 J                           |
| Fréquence des éclats | 1 Hz                          |

# Appareils de signalisation



Appareil de signalisation lumineux Feu à éclat au xénon

Avec enveloppe antidéflagrante

FX15/C-N-050-G-EN-RN-A-ST-01-00-00 N° d'art. 248344

## Conditions ambiantes

|                        |  |
|------------------------|--|
| Température ambiante   | -60 °C ... +40 °C (T6)<br>-60 °C ... +55 °C (T5)<br>-60 °C ... +70 °C (T4) |
| Température de service | -55 °C ... +70 °C  |

## Caractéristiques mécaniques

|  |  |
|--|--|
| Degré de protection (IP)               | IP66   |
| Degré de protection (IP) (CEI 60529)   | IP66/IP67                                    |
| Matériau du boîtier                    | Polyester (GRP), renforcé de fibres de verre |
| Couleur de boîtier                     | rouge (RAL 3001)                             |
| Matériau de joint                      | rouge Silicone 70                            |
| Matériau cabochon                      | Polycarbonate, prismatique                   |
| Matériau de panier de protection       | Acier inoxydable                             |
| Borne de connexion unifilaire maximum  | 2,5 mm <sup>2</sup>                          |
| Borne de connexion à fils fins maximum | 2,5 mm <sup>2</sup>                          |
| Type de câble de raccordement          | unifilaire<br>à fils fins                    |
| Largeur                                | 137 mm                                       |
| Hauteur                                | 239 mm                                       |
| Longueur                               | 148 mm                                       |
| Couleur de lentille                    | Vert   |
| Joint                                  | Joint torique                                |
| Poids                                  | 2.3 kg                                       |
| Poids                                  | 5,07 lb                                      |

## Montage / Installation

|                             |                  |
|-----------------------------|------------------|
| Type de raccordement        | Borne à vis      |
| Matériau des pièces à fixer | Acier inoxydable |

## Composants

|                      |   |
|----------------------|---|
| Perçages             | 3 x M20                                     |
| Presse-étoupes       | à commander comme accessoire                |
| Bouchon obturateur   | 3 x capot de protection contre la poussière |
| Grille de protection | Oui   |

# Appareils de signalisation

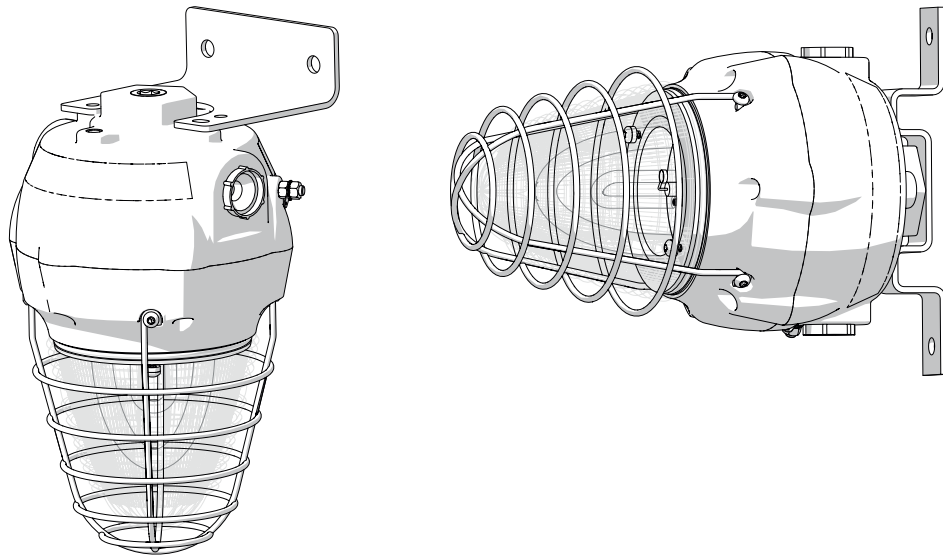
Appareil de signalisation lumineux Feu à éclat au xénon

Avec enveloppe antidéflagrante

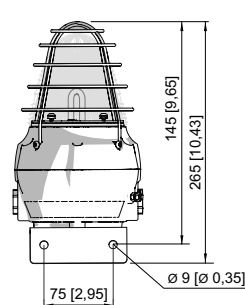
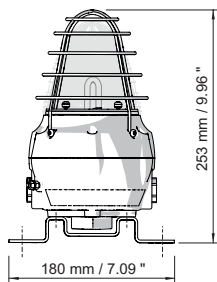
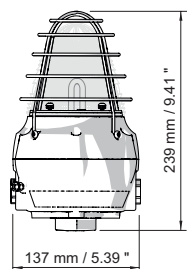
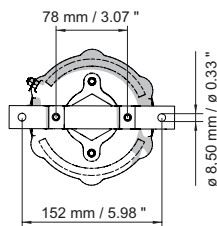
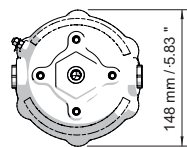
FX15/C-N-050-G-EN-RN-A-ST-01-00-00 N° d'art. 248344



Dessins techniques – sous réserve de modifications



Plan d'encombrement (toutes les dimensions sont en mm [pouces]) – sous réserve de modifications



Feu à éclat FX15

Feu à éclat FX15 avec étrier de fixation

Feu à éclat FX15 avec équerre en L



Étrier de fixation

Équerre en L

## Accessoires

Presse-étoupe en métal

N° d'art.

## Appareils de signalisation



Appareil de signalisation lumineux Feu à éclat au xénon

Avec enveloppe antidéflagrante

FX15/C-N-050-G-EN-RN-A-ST-01-00-00 N° d'art. 248344

|  |   |        |
|--|---|--------|
|  | Press-étoupe Ex d et Ex e à masse de scellement pour tous types de câbles armés (SWA, tresse, feuillard) (laiton nickelé)<br>Type 20PX2K, M20 x 1,5                                       | 109428 |
|  | Press-étoupes Ex d et Ex e avec système d'étanchéité RapidEx pour tous types de câbles armés et câbles avec armure par tresse métallique (laiton nickelé)<br>Type 20PX2K-REX, M20 x 1,5   | 246649 |
|  | Press-étoupes Ex d et Ex e avec système d'étanchéité RapidEx pour tous types de câbles armés et câbles avec armure par tresse métallique (laiton nickelé)<br>Type 20PXSS2K-REX, M20 x 1,5 | 246605 |

### Bouchon obturateur

N° d'art.

|  |   |        |
|--|---|--------|
|  | Bouchon obturateur en acier inoxydable M20x1,5 avec six pans extérieurs | 251101 |
|--|---|--------|

### Accessoires de montage

N° d'art.

|  |  |        |
|--|--|--------|
|  | Équerre en L en acier inoxydable, version standard         | 221711 |
|  | Étrier en L en acier inoxydable, version longue            | 247371 |
|  | Étrier de fixation en acier inoxydable                     | 221712 |
|  | Plaque d'adaptation pour fixation avec colliers de serrage | 256519 |
|  | Pare-soleil en acier inoxydable                            | 262077 |
|  | Collier de serrage, R 1 1/4"                               | 120812 |
|  | Collier de serrage, R 1 1/2"                               | 120819 |
|  | Collier de serrage, R 2"                                   | 120823 |

## Pièces de rechange

### Lentille de Fresnel

N° d'art.

|  |                                    |        |
|--|------------------------------------|--------|
|  | Lentille de Fresnel verte rechange | 292143 |
|--|------------------------------------|--------|

Sous réserve de modifications des caractéristiques techniques, dimensions, poids, types de construction et possibilités de livraison.  
Les figures n'ont qu'une valeur indicative.