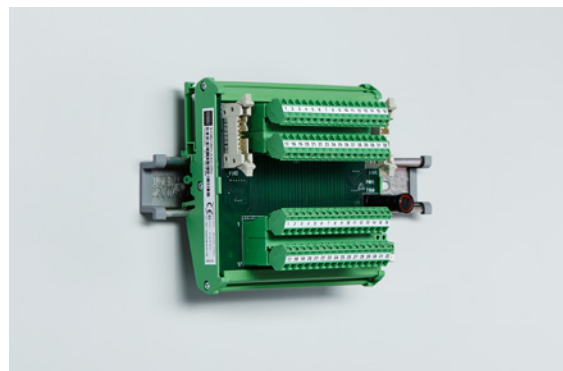


Isolateurs galvaniques

Carte de raccordement HART

ISpac

9196/16H-XX0-05c N° d'art. 249297



- Système peu encombrant et économique pour l'établissement d'une transmission HART
- Montage simple sur rail DIN

MY R. STAHL 9196A



En combinaison avec le multiplexeur HART (9192), la carte de raccordement HART de la série 9196 permet la transmission HART entre les appareils de terrain et un système de gestion des actifs. Les cartes sont montées tout simplement sur des rails DIN et traitent des signaux de 4 ... 20 mA avec HART FSK. Si une séparation Ex i est requise, des isolateurs galvaniques Ex i séparés sont nécessaires.

Caractéristiques techniques

Protection contre les explosions	
Domaine d'application (zones)	2
Certificat IECEx gaz	IECEX BVS 10.0042 X
IECEX protection contre l'explosion de gaz	Ex ec IIC T4 Gc
Certificat ATEX gaz	BVS 03 ATEX E 213 X
ATEX protection contre l'explosion de gaz	Ex II 3 G Ex ec IIC T4 Gc
Certificat FMus	FM16US0122X
Certificat cFM	FM16CA0067X
Marquage cFMus	Class I, Div. 2, Groups A,B,C,D; Class I, Zone 2, Group IIC T4 at Ta = 70°C See Doc. 91 926 01 31 1
Certificats	ATEX (BVS), Brésil (ULB), Canada (FM), Chine (NEPSI), États-Unis (FM), IECEx (BVS), Inde (Peso), SIL (exida)
Homologation marine	CCS, EU RO MR (DNV)
Certificat de conformité	ATEX (EUK), Chine (CCC)
Installation	en zone 2, division 2 et en zone sûre
Informations supplémentaires	voir certificat et mode d'emploi correspondants
Sécurité fonctionnelle	
SIL	3
HFT	0
SFF	91,06%
PFD _{avg} pour T _{proof} 1 an	2,04E-06
PFD _{avg} pour T _{proof} 5 ans	1,02E-05
PFD _{avg} pour T _{proof} 10 ans	2,04E-05

Isolateurs galvaniques

Carte de raccordement HART

ISpac

9196/16H-XX0-05c N° d'art. 249297

STAHL

Caractéristiques électriques

Type de signal	AI, AO
Nombre de canaux	16
Raccordement multiplexeur HART	Oui
Raccordement système d'automatisation	via la borne à vis intégrée
Raccordement isolateurs galvaniques / appareils de terrain non Ex	via une borne enfichable ; connexion en parallèle à l'appareil de terrain / système d'automatisation ; entrée ou sortie

Alimentation auxiliaire

Alimentation auxiliaire	24 V DC
Tension nominale	24 V DC
Plage de tension de l'alimentation auxiliaire	19 ... 31,2 V
Ondulation résiduelle	< 3,6 Vss
Protection contre l'inversion de polarité	oui

Sortie

Application 2	Transmetteur, positionneur
---------------	----------------------------

Conditions ambiantes

Température ambiante	-20 °C ... +70 °C
Température ambiante	-4°F ... +158°F
Avis	Les conditions d'installation influencent la température ambiante. Veuillez respecter les « Instructions d'installation - armoire de commande. »
Température de stockage	-40 °C ... +80 °C
Température de stockage	-40°F ... +176°F
Humidité relative maximale	950%
Utilisation en hauteur	< 2000 m
Compatibilité électromagnétique	Contrôle selon les normes et directives suivantes : EN 61326-1, utilisation dans le secteur industriel ; NAMUR NE 21

Caractéristiques mécaniques

Degré de protection (IP)	IP00
Résistance au feu (UL 94)	V0
Matériau du boîtier	Polyamide
Largeur	127 mm
Largeur en pouce	5 in
Hauteur	82,3 mm
Hauteur en pouces	3,24 in
Longueur	125,4 mm
Longueur en pouce	4,94 in
Poids	520 g
Poids	1,15 lb

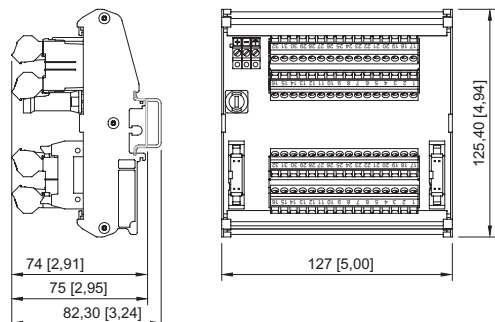
Montage / Installation

Type de montage	Rail DIN
Position de montage	à la verticale
Type de raccordement	Borne à vis
Section de conducteur rigide minimum	0,2 mm ²
Section de conducteur rigide max.	2,5 mm ²
Section de conducteur flexible minimum	0,2 mm ²

Montage / Installation

Section de conducteur flexible maximum	2,5 mm ²
Section de raccordement AWG	24 – 14

Plan d'encombrement (toutes les dimensions sont en mm [pouces]) – sous réserve de modifications



Carte de raccordement HART type 9196/16H-XX0-05c

Sous réserve de modifications des caractéristiques techniques, dimensions, poids, types de construction et possibilités de livraison. Les figures n'ont qu'une valeur indicative.