

9786/15-12 N° d'art. 308563



- Construction de structures de réseau à fibres optiques pour Profibus DP et Modbus RTU dans les zones Ex
- Installation et maintenance simples par le biais de l'interface « Ex op is »
- Avec fonction de diagnostic avec signalisation des erreurs
- Paramétrage simple avec le commutateur rotatif
- Compatible avec les dispositifs de la série 9786

MY R. STAHL 9786A

Les convertisseurs de média de la série 9786 permettent la transmission de signaux Profibus DP et Modbus RTU pour des distances allant jusqu'à 2,5 km sans devoir limiter le débit en bauds. En cas d'utilisation pour Profibus DP, les dispositifs rendent possible la construction de structures point à point, linéaires et en anneau. Il est possible de raccorder des connecteurs standard aux interfaces optiques à sécurité inhérente « Ex op is ». Les connecteurs peuvent être débranchés et rebranchés pendant l'exploitation. Le commutateur rotatif permet de paramétrer très rapidement et facilement le convertisseur de média. La variante 9786/12-11 peut être utilisée dans la zone 1, la variante 9786/15-12 dans la zone 2.

Caractéristiques techniques

Protection contre les explosions

Domaine d'application (zones)	2, 22
Interface Ex zone	2, 22
Certificat IECEx gaz	IECEx EPS 22.0084X
IECEx protection contre l'explosion de gaz	Ex ec mc ic [op is Ga] IIC T4 Gc
Certificat IECEx poussière	IECEx EPS 22.0084X
IECEx protection contre l'explosion de poussières	[Ex op is Da] IIIC
Certificat ATEX gaz	EPS 22 ATEX 1 353 X
ATEX protection contre l'explosion de gaz	⊕ II 3 (1) G Ex ec mc ic [op is Ga] IIC T4 Gc
Certificat ATEX poussière	EPS 22 ATEX 1 353 X
ATEX protection contre l'explosion de poussières	⊕ II (1) D [Ex op is Da] IIIC
Certificats	ATEX (EPS), Canada (FM), Chine (NEPSI), États-Unis (FM), IECEx (EPS)
Certificat de conformité	ATEX (EUK)
Installation	Zone 2 et en zone sûre

Valeurs de sécurité

Tension de sécurité technique maximum	40 V
---------------------------------------	------

Caractéristiques électriques

Nombre de canaux	2
Types de signaux	Opt fibr Ex op is & RS-485
Protocoles	PROFIBUS DP Modbus RTU ServiceBus R.STAHL (IS1+)

9786/15-12 N° d'art. 308563

Caractéristiques électriques

Débit transmission de données	9,6 kbit/s ... 1,5 Mbit/s
	Voir mode d'emploi (protocole, topologie, parité Modbus RTU, taux de transfert)
Version interface électrique	RS 485
Raccordement interface électrique	Douille Sub-D, 9 pôles
Structure du réseau	Ligne Point-à-point En anneau
Raccordement interface optique	ST®, douille BFOC/2.5
Longueur de transmission interface en option	1500 ... 2500 m
Indication transmission de données	jaune port A et port B
Indication des erreurs	LED rouge ERR
Contrôle d'erreur	Dérangement/erreur interne au dispositif (autodiagnostic) Tension de service trop basse/absente RS485/RS485-IS : erreur de communication Pas de niveau Idle/connecteur fibre optique interrompu Erreur de communication fibre optique
Sortie de message d'erreur	Contact d"alarme électronique
Longueur d'onde fibre optique	820 nm
Compatibilité	Compatible avec la série 9786

Alimentation auxiliaire

Alimentation auxiliaire	24 V DC
Tension nominale	24 V DC
Alim. auxiliaire plage tension	18 ... 32 V
Courant assigné	100 mA
Puissance absorbée	2,4 W
Puissance dissipée maximum	3,2 W
Protection contre l'inversion de polarité	oui
Indicateur de fonctionnement	LED verte « PWR »

Conditions ambiantes

Température ambiante	-40 °C ... +70 °C
Température ambiante	-40°F ... +158°F
Température de stockage	-40°C ... +70°C
Température de stockage	-40°F ... +158°F
Humidité relative maximale	93 %
Utilisation en hauteur	< 2000 m
Compatibilité électromagnétique	Contrôle selon les normes et directives suivantes : EN 61326-1, utilisation dans le secteur industriel ; NAMUR NE 21

Caractéristiques mécaniques

Degré de protection (IP)	IP20
Matériau du boîtier	Aluminium anodisé
Section de raccordement	0,2 ... 0,34 mm ² bifil. flex. 0,2 ... 0,75 mm ² bifil. rigide 0,2 ... 1,5 mm ² unifil. flex. 0,2 ... 2,5 mm ² unifil. rigide

9786/15-12 N° d'art. 308563

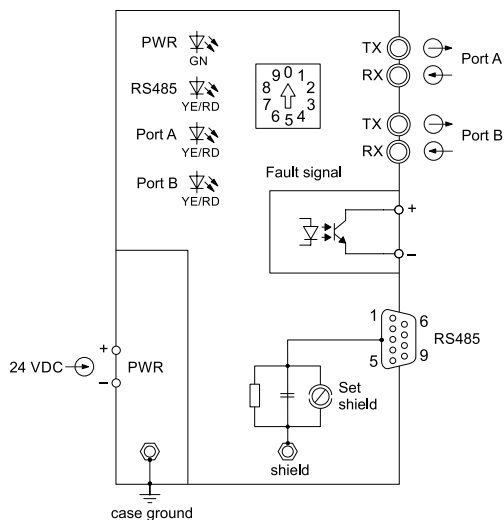
Caractéristiques mécaniques

Sect. de racc. sortie m.erreur	0,2 ... 2,5 mm ² unifil. rigide 0,25 ... 2,5 mm ² unifil. flex 0,5 ... 1,5 mm ² bifilaire flex
Section de raccordement AWG	24 ... 14
Dimension modulaire	65 mm
Largeur	65 mm
Largeur en pouce	2,559 in
Hauteur	73,5 mm
Hauteur en pouces	2,894 in
Longueur	105 mm
Longueur en pouces	4,13 in
Poids	814 g
Poids	1,79 lb

Montage / Installation

Type de montage	Rail DIN NS35/15, NS35/7,5
Position de montage	à la verticale
Type de raccordement	Borne à vis

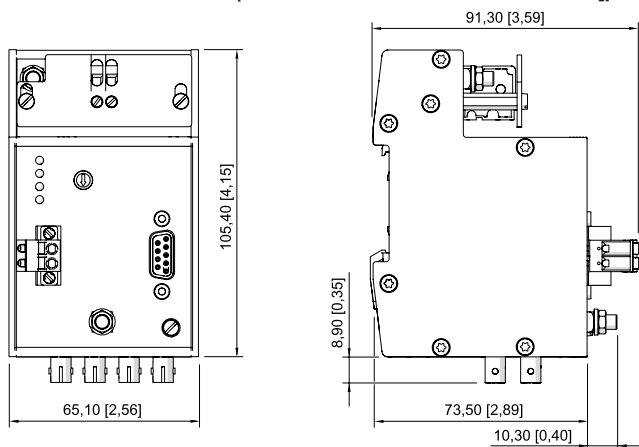
Dessins techniques – sous réserve de modifications



Type 9786/15-12

9786/15-12 N° d'art. 308563

Plan d'encombrement (toutes les dimensions sont en mm [pouces]) – sous réserve de modifications



Accessoires

Fiche Sub-D RS-485



À 9 pôles pour le raccordement de bus de terrain ou de ServiceBus aux modules CPU & Power de type 9440/15, à l'isolateur de bus de terrain 9185 et au convertisseur de média 9786/15-12.
La résistance de terminaison est intégrée et commutable. Pour RS-485 sans sécurité intrinsèque.
Température ambiante : -40 °C ... +75 °C

N° d'art.

105715

Sous réserve de modifications des caractéristiques techniques, dimensions, poids, types de construction et possibilités de livraison.
Les figures n'ont qu'une valeur indicative.