

8060/2-1-AZ-60 N° d'art. 254902



- Grande plage de température d'utilisation
- Boîtier Ex e en plastique
- Degré de protection IP66/67
- 5 versions de contacts différentes
- Différentes versions d'actionneurs, pouvant être décalées de 4 x 90°
- Également utilisable comme matériel électrique simple

MY R. STAHL 8060B



Les interrupteurs de position positionnent, contrôlent et surveillent les pièces mobiles des machines et des systèmes. Étant donné qu'ils correspondent aux normes de produit EN 50 047 et CEI 60947-5-1, ils peuvent également être utilisés comme interrupteurs de position avec fonction de sécurité. Les interrupteurs de position de la série 8060/2 sont homologués pour une utilisation en zones Ex 1, 2, 21 et 22.

En combinaison avec un contrôleur de porte de sécurité et un circuit approprié, les interrupteurs de position atteignent le niveau PL « e » selon la norme EN ISO 13849-1 et SIL 3 selon EN 62061. Ils sont marqués du signe \ominus pour un contact à ouverture forcée. Des versions offrant différentes formes de contact à action lente et à rupture brusque ainsi qu'une grande variété d'actionneurs sont disponibles.

Caractéristiques techniques

Protection contre les explosions

| | |
|---|---|
| Champ d'application | Union européenne (ATEX) IECEX |
| Domaine d'application (zones) | 1, 2, 21, 22 |
| Certificat IECEX gaz | IECEX BVS 16.0066 |
| IECEX protection contre l'explosion de gaz | Ex db eb IIC T6 Gb |
| Certificat IECEX poussière | IECEX BVS 16.0066 |
| IECEX protection contre l'explosion de poussières | Ex tb IIIC T80 °C Db |
| Certificat ATEX gaz | BVS 16 ATEX E 100 |
| ATEX protection contre l'explosion de gaz | \ominus II 2 G Ex db eb IIC T6 Gb |
| Certificat ATEX poussière | BVS 16 ATEX E 100 |
| ATEX protection contre l'explosion de poussières | \ominus II 2 D Ex tb IIIC T80 °C Db |
| Certificats | ATEX (BVS), Canada (CSA), Chine (CQST), Corée (KGS), États-Unis (CSA), IECEX (BVS), Inde (Peso) |
| Certificat de conformité | ATEX (EUK), ATEX (Matériel électrique simple), Déclaration de conformité (ATEX) |

Caractéristiques électriques

| | |
|--|-------|
| Tension assignée d'emploi DC | 125 V |
| Tension assignée d'emploi AC (potentiel identique) | 500 V |

Postes de commande et de signalisation

Interrupteur de position



8060/2-1-AZ-60 N° d'art. 254902

Caractéristiques électriques

| | |
|--|--|
| Tension assignée d'emploi AC (potentiel différent) | 250 V |
| Tension assignée d'isolement | 500 V |
| Tension assignée d'isolement avis | (pour matériel électrique simple : 40 V) |
| Courant de service assigné max. | 4 A |
| Courant de service assigné avis | (pour matériel électrique simple : 200 mA ; l'inductance L, et la capacité C, sont négligeables) |
| Durée de vie électrique | maximum 10 ⁶ cycles de manœuvres |
| Durée de vie mécanique | maximum 10 ⁶ cycles de manœuvres |
| Tension de tenue aux chocs | 6 kV |
| Prot. contre courts-circ. max. | 6 A |
| Caractéristique de déclenchement | gL/gG |
| Fréquence de fonctionnement maximale | 1800 cycles de manœuvres/h |
| Fonction de commutation | Contact à action lente |

Conditions ambiantes

| | |
|----------------------|--|
| Température ambiante | -60 °C ... +55 °C (maximum 4 A) -60 °C ... +60 °C (maximum 2 A) |
|----------------------|--|

Caractéristiques mécaniques

| | |
|---|--|
| Version | 2e génération |
| Degré de protection (IP) | IP66 |
| Degré de protection (IP) (CEI 60529) avis | jusqu'à -20 °C |
| Degré de protection (IP) (CEI 60529) | IP67 |
| Degré de protection (IP) (CEI 60529) avis | -20 °C |
| Matériau du boîtier | Thermoplastique FV, résistant aux chocs |
| Couleur de boîtier | noir |
| Matériau du couvercle | Duroplast FV, résistant aux chocs |
| Matériau de contact | Argent-nickel |
| Section de raccordement unifilaire | 0,75 – 1,5 mm ² |
| Section de raccordement à fils fins | 0,75 – 1,5 mm ² |
| Nombre de NF | 1 |
| Contact à ouverture forcée | Oui |
| Nombre de NO | 1 |
| Actionneur | Interrupteurs de sécurité |
| Plage de serrage | 7 ... 13 mm |
| Type de câble de raccordement | à fils fins |
| Contacts | 1 NF + 1 NO |
| Système de contact | 2 pôles, isolation galvanique, avec double coupure |
| Largeur d'ouverture du contact | ≥ 1,5 mm (épaisseur de séparation ≥ 3 mm) |
| Joint | Silicone |
| Unité d'emballage | 1 |
| Poids | 127 g |
| Poids | 0,28 lb |

Montage / Installation

| | |
|--------------|--------------------------------|
| Raccordement | Entrée de câble 8161 1xM20x1,5 |
|--------------|--------------------------------|

Postes de commande et de signalisation

Interrupteur de position



8060/2-1-AZ-60 N° d'art. 254902

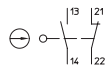
Montage / Installation

| | |
|-------------------|---|
| Couple de serrage | Bornes à vis : 0,4 Nm max. ; vis du couvercle : 1,5 ... 2 Nm ; entrées de câbles : voir note de montage (fournie) |
|-------------------|---|

Composants

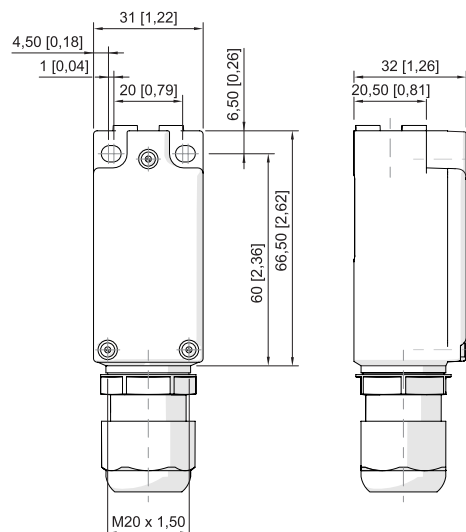
| | |
|------------------------|--|
| Presse-étoupes | 1 x M20 Ø 7 – 13 mm |
| Matériau presse-étoupe | Polyamide, renforcé de fibres de verre |

Dessins techniques – sous réserve de modifications



Contact à action lente 1 NF + 1 NO
8060/-1, 807/2-1

Plan d'encombrement (toutes les dimensions sont en mm [pouces]) – sous réserve de modifications



Accessoires

Actionneur

| | | N° d'art. |
|--|------------------------------------|-----------|
| | Actionneur coudé, pour 8060/2-.-AZ | 257053 |
| | Actionneur droit, pour 8060/2-.-AZ | 257052 |

Presse-étoupe en plastique

| | | N° d'art. |
|--|---|-----------|
| | 8161/7-M20-1307, Ex e Plastique, M20 x 1,5, diamètre extérieur du câble 7 – 13 mm Taille de lot 50 pièces | 239172 |

Pièces de rechange

Postes de commande et de signalisation

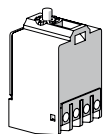
Interrupteur de position



8060/2-1-AZ-60 N° d'art. 254902

Élément de contact

N° d'art.



1 NF + 1 NO Contact à action lente 8080/1-1

132529

Sous réserve de modifications des caractéristiques techniques, dimensions, poids, types de construction et possibilités de livraison.
Les figures n'ont qu'une valeur indicative.