



- Utilisable dans les zones 2, 21 et 22
- Avec test de fonctionnement hebdomadaire et test annuel de la durée d'éclairage de secours

MY R. STAHL 6409A



Le luminaire de sécurité de la série EXLUX 6409 est utilisé pour l'éclairage de sécurité ; il est léger et nécessite un entretien minimal. La batterie externe fournit l'alimentation de l'éclairage de secours pendant 1,5 ou 3 heures ; en cas de défaut d'une lampe, le luminaire passe à la lampe intacte et le circuit de la batterie est désactivé à l'ouverture du luminaire ou du boîtier de batterie. Le boîtier du luminaire stable en plastique offre une ouverture facile grâce au verrouillage central très pratique.

Caractéristiques techniques

Protection contre les explosions

Version Ex	Oui
Domaine d'application (zones)	2 21 22
Certificat IECEx gaz	IECEx PTB 14.0043
IECEx protection contre l'explosion de gaz	Ex db ec mb IIC T4 Gc
Certificat IECEx poussière	IECEx PTB 14.0043
IECEx protection contre l'explosion de poussières	Ex tc / tb IIIC T80 °C Dc
Certificat ATEX gaz	PTB 14 ATEX 2022
ATEX protection contre l'explosion de gaz	⊕ II 3 G Ex db ec mb IIC T4 Gc
Certificat ATEX poussière	PTB 14 ATEX 2022
ATEX protection contre l'explosion de poussières	⊕ II 3 D Ex tc / tb IIIC T80 °C Dc
Certificats et homologations	ATEX IECEx
Certificats	ATEX (PTB), IECEx (PTB)

Caractéristiques électriques

Tension assignée d'emploi AC	110 ... 127 V
Version de batterie	Batterie NiCd, étanche au gaz
Tension de service batterie	6 V
Capacité de la batterie	7 Ah
Fonction autotest	avec (standard)
Gamme de fréquences	50 – 60 Hz

Données photométriques

Nombre de lampes	2
Puissance de lampe	36 W
Lampe	Culot de lampe G13
Efficacité lumineuse	0 lm/W
Flux lumineux du luminaire	0 lm
Durée de fonctionnement	Fonctionnement en éclairage de secours 1,5/3 h
Mode d'éclairage de secours	Éclairage permanent ou éclairage de disponibilité
Puissance lumineuse de l'éclairage de secours	30 % - 3 h 60 % - 1,5 h

Conditions ambiantes

Température ambiante	-30 °C ... +50 °C Avis de câblage traversant maximum 3x16 A -30 °C ... +55 °C Avis de câblage traversant 2 maximum 3x8 A
----------------------	---

Caractéristiques mécaniques

Version	Modèle standard
Degré de protection IP (CEI 60598)	IP66 / IP67
Classe	I (avec raccord PE intérieur)
Matériau du boîtier	Résine polyester, renforcé de fibres de verre
Couleur de boîtier	gris clair (RAL 7035)
Matériau de joint	Silicone
Absence de silicone	Avec Silicone
Matériau de vasque	Polycarbonate
Bornier installé	PE + N + L1 + L2 + L3 + L´
Borne de connexion unifilaire maximum	6 mm ²
Borne de connexion à fils fins maximum	4 mm ²
Type de câble de raccordement	unifilaire à fils fins
Taille	4
Largeur	183,5 mm
Hauteur	125 mm
Longueur	1467 mm
Résistance aux chocs (CEI 62262)	IK10
Poids	9,6 kg
Poids	21,16 lb
Extinction du luminaire	batterie seulement

Composants

Plaque taraudée	2x plastique
Ballast	6043/782-201
Câblage traversant	avec 6 conducteurs 2,5 mm ²
Version de batterie	Batterie NiCd, étanche au gaz
Perçages	3 x M25
Presse-étoupes	2 x M25 Ø 7 ...
Matériau presse-étoupe	Polyamide noir
Bouchon obturateur	2 x M25 x 1,5
Matériau de bouchon obturateur	Polyamide noir
Accessoires	joint

Éclairage

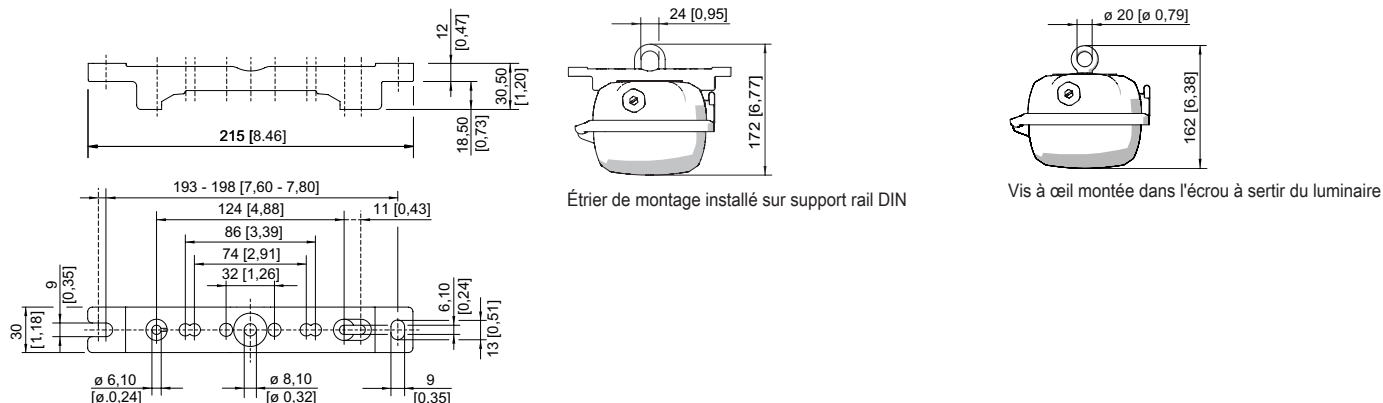
Luminaire de sécurité pour tubes fluorescents

GRP

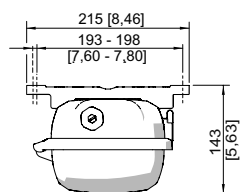
6409/542-9606-1611-7 N° d'art. 255077



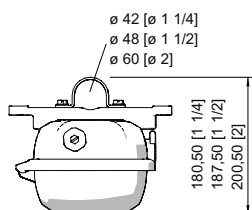
Plan d'encombrement (toutes les dimensions sont en mm [pouces]) – sous réserve de modifications



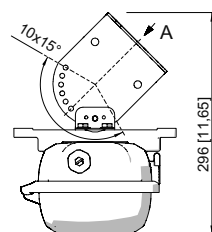
Support rail DIN



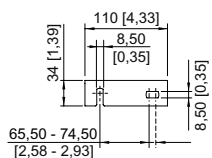
Support rail DIN



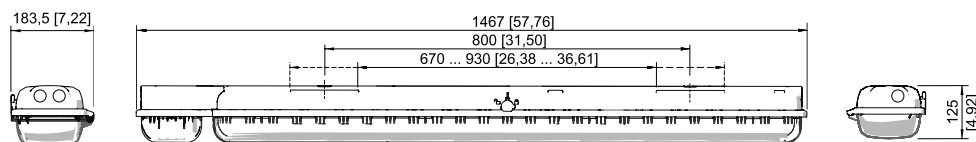
Collier de serrage monté sur support rail DIN



A



Équerre de fixation murale montée sur support rail DIN



Taille 4

Accessoires

Support pour vasque du luminaire



La sécurité antichute du couvercle du luminaire empêche toute chute accidentelle du couvercle après ouverture du luminaire.

N° d'art.

226791

Sous réserve de modifications des caractéristiques techniques, dimensions, poids, types de construction et possibilités de livraison. Les figures n'ont qu'une valeur indicative.