

8074/2-1-AZ-20 N° d'art. 257202



- Grande plage de température d'utilisation
- Grande chambre de connexion interne
- Boîtier Ex e métallique de haute qualité avec raccordement PE externe
- Degré de protection IP66/67
- 5 versions de contacts différentes
- 10 versions d'actionneurs différentes

MY R. STAHL 8074D



Les interrupteurs de position positionnent, contrôlent et surveillent les pièces mobiles des machines et des systèmes. Étant donné qu'ils correspondent aux normes de produit EN 50 041 et CEI 60947-5-1, ils peuvent également être utilisés comme interrupteurs de position avec fonction de sécurité. Les interrupteurs de position de la série 8074/2 sont homologués pour une utilisation en zones Ex 1, 2, 21 et 22.

En combinaison avec un contrôleur de porte de sécurité et un circuit approprié, les interrupteurs de position atteignent le niveau PL « e » selon la norme EN ISO 13849-1 et SIL 3 selon EN 62061. Ils sont marqués du signe  $\ominus$  pour un contact à ouverture forcée. Des versions offrant différentes formes de contact à action lente et à rupture brusque ainsi qu'une grande variété d'actionneurs sont disponibles.

## Caractéristiques techniques

### Protection contre les explosions

Champ d'application	Union européenne (ATEX) IECEX
Domaine d'application (zones)	1, 2, 21, 22
Certificat IECEX gaz	IECEX BVS 16.0085
IECEX protection contre l'explosion de gaz	Ex db eb IIC T6 / T5 Gb
Certificat IECEX poussière	IECEX BVS 16.0085
IECEX protection contre l'explosion de poussières	Ex tb IIIC T80 °C / T95 °C Db
Certificat ATEX gaz	BVS 05 ATEX E 007
ATEX protection contre l'explosion de gaz	$\ominus$ II 2 G Ex db eb IIC T6 / T5 Gb
Certificat ATEX poussière	BVS 05 ATEX E 007
ATEX protection contre l'explosion de poussières	$\ominus$ II 2 D Ex tb IIIC T80 °C / T95 °C Db
Certificats	ATEX (BVS), Chine (CQST), IECEX (BVS)
Certificat de conformité	ATEX (EUK)

### Caractéristiques électriques

Tension assignée d'emploi DC	230 V
Tension assignée d'emploi AC (potentiel identique)	250 V

# Postes de commande et de signalisation

## Interrupteur de position



8074/2-1-AZ-20 N° d'art. 257202

### Caractéristiques électriques

Tension assignée d'emploi AC (potentiel différent)	250 V
Tension assignée d'isolement	250 V
Courant de service assigné max.	6 A
Courant de service assigné avis	6 A à 230 V DC 0.25 A à 250 V AC
Durée de vie électrique	maximum 10 <sup>6</sup> cycles de manœuvres
Durée de vie mécanique	maximum 10 <sup>6</sup> cycles de manœuvres
Tension de tenue aux chocs	4 kV
Prot. contre courts-circ. max.	10 A
Caractéristique de déclenchement	gL/gG
Fréquence de fonctionnement maximale	1800 cycles de manœuvres/h
Fonction de commutation	Contact à action lente

### Conditions ambiantes

Température ambiante	-20 °C ... +40 °C (T6) -20 °C ... +60 °C (T5)
----------------------	--

### Caractéristiques mécaniques

Version	2e génération
Degré de protection (IP)	IP66
Degré de protection (IP) (CEI 60529)	IP66
Degré de protection (IP) (CEI 60529) avis	-20 °C
Matériau du boîtier	Aluminium résistant à la corrosion, revêtement par poudre
Couleur de boîtier	Noir/argent
Connexion mise à la terre maximum	4 mm <sup>2</sup>
Matériau du couvercle	Acier inoxydable 1.4401, grenailé
Matériau de contact	Argent-nickel
Section de raccordement unifilaire	0,75 – 1,5 mm <sup>2</sup>
Section de raccordement à fils fins	0,75 – 1,5 mm <sup>2</sup>
Nombre de NF	1
Contact à ouverture forcée	Oui
Nombre de NO	1
Actionneur	Interrupteurs de sécurité
Plage de serrage	4 ... 13 mm
Type de câble de raccordement	unifilaire à fils fins
Contacts	1 NF + 1 NO
Système de contact	2 pôles, isolation galvanique, avec double coupure
Largeur d'ouverture du contact	≥ 1,5 mm (épaisseur de séparation ≥ 3 mm)
Unité d'emballage	1
Poids	340 g
Poids	0,75 lb

### Montage / Installation

Raccordement	Entrée de câble 8161 1xM20x1,5
Couple de serrage	Bornes à vis : 0,4 Nm max. ; vis du couvercle : 1,5 ... 2 Nm ; entrées de câbles : voir note de montage (fournie)

# Postes de commande et de signalisation

## Interrupteur de position

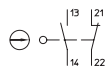


8074/2-1-AZ-20 N° d'art. 257202

### Composants

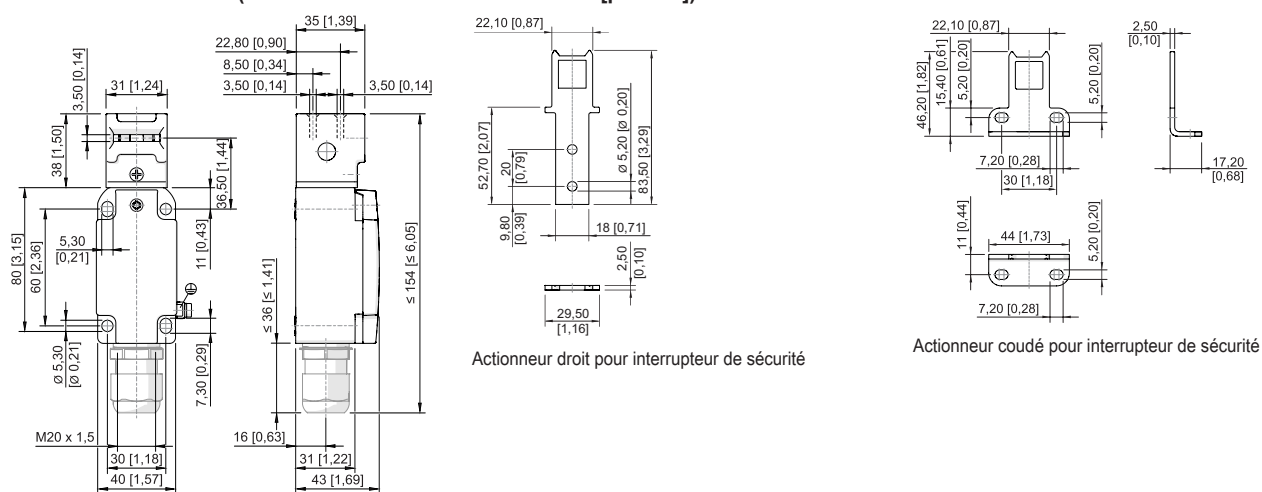
Presse-étoupes	1 x M20 Ø 4 ... 13 mm
Matériau presse-étoupe	Polyamide, renforcé de fibres de verre

### Dessins techniques – sous réserve de modifications



Contact à action lente 1 NF + 1 NO  
8060/-1, 807./2-1

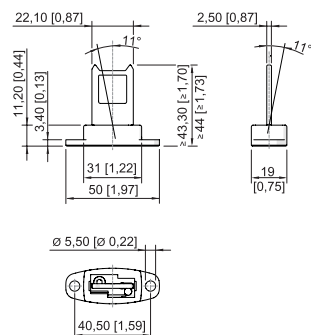
### Plan d'encombrement (toutes les dimensions sont en mm [pouces]) – sous réserve de modifications



Actionneur droit pour interrupteur de sécurité

Actionneur coudé pour interrupteur de sécurité

Interrupteur de sécurité 8074/2--AZ-20



Actionneur mobile pour interrupteur de sécurité

### Accessoires


Actionneur		N° d'art.
	coudé, pour 8074/2--AZ	132312
	mobile, pour 8074/2--AZ	132313

# Postes de commande et de signalisation

## Interrupteur de position




8074/2-1-AZ-20 N° d'art. 257202

	droit, pour 8074/2-.-AZ	132311
--	-------------------------	--------

### Presse-étoupe en plastique

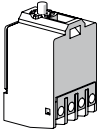
N° d'art.

	8161/7-M20-1307, Ex e Plastique, M20 x 1,5, diamètre extérieur du câble 7 – 13 mm Taille de lot 50 pièces	239172
--	---	--------

### Pièces de rechange

#### Élément de contact

N° d'art.

	1 NF + 1 NO Contact à action lente 8080/1-1	132529
--	---	--------

Sous réserve de modifications des caractéristiques techniques, dimensions, poids, types de construction et possibilités de livraison.  
Les figures n'ont qu'une valeur indicative.