

Système d'entrées/sorties déportées

Entrées/Sorties déportées IS1+ Module power zone 2



9445/35-12 N° d'art. 257290



- Module d'alimentation 24 V DC pour modules IS1+ CPU et 16 modules E/S
- Possibilité de redondance du module Power avec partage de charge
- Protection intégrée contre l'inversion de polarité
- Messages d'erreur selon NE 107 (surcharge, surchauffe, besoin de maintenance)
- Prise en charge de FDT/DTM, OPC UA et du serveur Web pour l'intégration dans les systèmes de gestion des équipements
- Plage de températures ambiantes étendue -40 ... +75 °C

MY R. STAHL 9445A



Le module Power 9445/35 sert à l'alimentation à sécurité intrinsèque de la CPU 9442/35 et de jusqu'à 16 modules E/S. Le raccordement de l'énergie auxiliaire s'effectue via une borne enfichable avec connecteur précâblé (accessoires).

Pour l'alimentation redondante de la CPU 9442/35 et des modules E/S, deux modules Power 9445/35 peuvent être enfichés sur une base 9496/35. Le module Power 9445/35 se surveille lui-même et, en cas de surcharge, de températures ambiantes trop élevées et de fin de la durée de vie, envoie des messages aux systèmes de commande et systèmes de gestion des équipements.

Caractéristiques techniques

Protection contre les explosions

Domaine d'application (zones)	2
Domaine d'application (zones) Avis	La zone 22 n'est autorisée qu'avec un boîtier approprié !
Interface Ex zone	2
Certificat IECEx gaz	IECEx PTB 17.0042X
IECEx protection contre l'explosion de gaz	Ex ec [ia Ga, ib Gb] IIC T4 Gc
Certificat ATEX gaz	PTB 17 ATEX 2026 X
ATEX protection contre l'explosion de gaz	Ex II 3 (1,2) G Ex ec [ia Ga, ib Gb] IIC T4 Gc
Certificat FMus	FM17US0332X
Certificat cFM	FM16CA0134X
Marquage cFMus	NI, Class I, Div. 2, Groups A,B,C,D; Class I, Zone 2, AEx/Ex ec [ia Ga, ib Gb] IIC T4 Gc Ta = -40°C ... +75°C See Doc. 9442 6 031 022 1
Certificats	ATEX (PTB), Canada (FM), Chine (NEPSI), Corée (KTL), États-Unis (FM), IECEx (PTB)
Homologation marine	ABS, BVIS, EU RO MR (DNV), KR, LR
Certificat de conformité	ATEX (EUK), Chine (CCC)
Installation	Zone 2

Valeurs de sécurité

Tension de sécurité technique maximum ≤ 60 V DC

Caractéristiques électriques

Courant de démarrage 75 A à ≤ 2 ms

Alimentation auxiliaire

Alimentation auxiliaire tension nominale 24 V DC

9445/35-12 N° d'art. 257290

Alimentation auxiliaire

Plage de tension de l'alimentation auxiliaire	19 ... 32 V DC			
Protection contre l'inversion de polarité	oui			
Surveillance de sous-tension	≤ 18 V DC			
Alimentation auxiliaire	Raccordement : 2 pôles par borne enfichable avec conducteur de 3 m			
Redondance	Oui (en utilisant deux modules Power)			
Connexion enfichable	par la base 9496/35			
Courant absorbé max. à la tension nominale [24 V DC]	1 x CPU + 1 x PM + base	2 x CPU + 1 x PM + base	1 x CPU + 2 x PM + base	2 x CPU + 2 x PM + base
	sans modules	0,5 A	0,7 A	0,8 A
	avec 8 modules	2,55 A	2,75 A	2,85 A
	avec 16 modules	4,6 A	4,8 A	4,9 A
Puissance dissipée à la tension nominale [24 V DC]	1 x CPU + 1 x PM + base	2 x CPU + 1 x PM + base	1 x CPU + 2 x PM + base	2 x CPU + 2 x PM + base
	sans modules	12 W	16,5 W	19 W
	avec 8 modules	13,2 W	17,7 W	20,2 W
	avec 16 modules	15 W	19,5 W	22 W

Séparation électrique

Alimentation auxiliaire/composants du système	1500 V AC
---	-----------

Données spécifiques au dispositif

LED module besoin de maintenance	LED « M/S », bleue
Alimentation auxiliaire LED	LED « PWR IN », verte
LED sortie	LED « "PWR OUT », verte
État et alarmes de module	Surcharge du module Power Surchauffe Besoin de maintenance du module Power Erreur matérielle interne
Message d'état	De manière acyclique aux systèmes de commande ainsi qu'aux systèmes de gestion des équipements via FDT/DTM et le serveur Web

Conditions ambiantes

Température ambiante	-40°C ... +65°C (sans plaque de montage) -40°C ... +70°C (avec plaque de montage 3 mm en tôle d'acier) -40°C ... +75°C (avec plaque de montage 6 mm en aluminium)
Température ambiante	-40°F ... +149°F (sans plaque de montage) -40°F ... +158°F (avec plaque de montage 3 mm en tôle d'acier) -40°F ... +167°F (avec plaque de montage 6 mm en aluminium)
Température de stockage	-40°C ... +80°C
Température de stockage	-40°F ... +176°F
Hauteur d'utilisation maximale	< 2000 m
Humidité relative maximale	95 % (sans condensation)
Choc (semi-sinusoïdale)	(CEI EN 60068-2-27) 15 g (3 chocs par axe et direction)

Systeme d'entrees/sorties depourtees

Entrees/Sorties depourtees IS1+ Module power zone 2



9445/35-12 N° d'art. 257290

Conditions ambiantes

Vibration (sinusoïdale)	(CEI EN 60068-2-6) Gamme de fréquences 2 ... 13,2 Hz Amplitude 1,0 mm (valeur de crête) Gamme de fréquences 13,2 ... 100 Hz Amplitude d'accélération 0,7 g
-------------------------	--

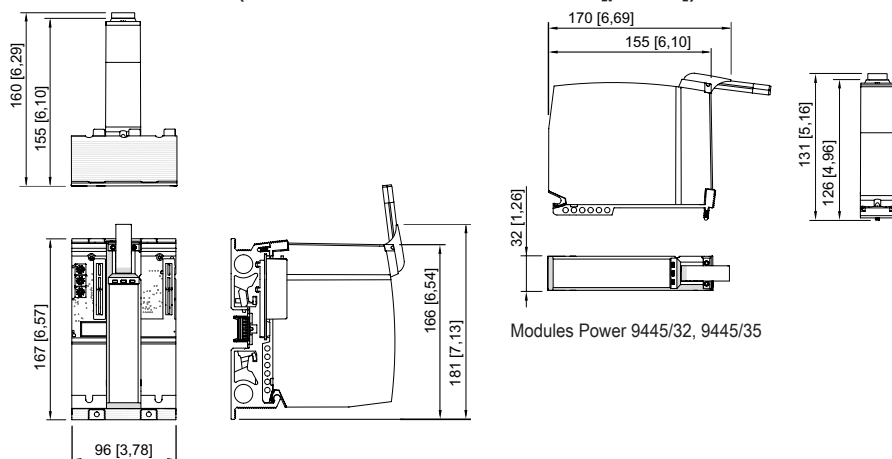
Caractéristiques mécaniques

Degré de protection (IP) (CEI 60529)	IP30
Boîtier de module	Polyamide 6GF Aluminium résistant à l'eau de mer
Résistance au feu (UL 94)	V2
Classe de pollution	correspond à G3
Largeur	31 mm
Largeur en pouce	1,22 in
Profondeur	110 mm
Longueur	152 mm
Longueur en pouce	5,98 in
Profondeur de montage en pouce	4,33 in
Poids	1.3 kg
Poids	2,87 lb

Montage / Installation

Position de montage	à l'horizontale à la verticale
Fixation de module	Vis Torx T20
Avis	Enficher le module Power 9445/35 uniquement sur la base 9496/35

Plan d'encombrement (toutes les dimensions sont en mm [pouces]) – sous réserve de modifications



Modules Power 9445/32, 9445/35

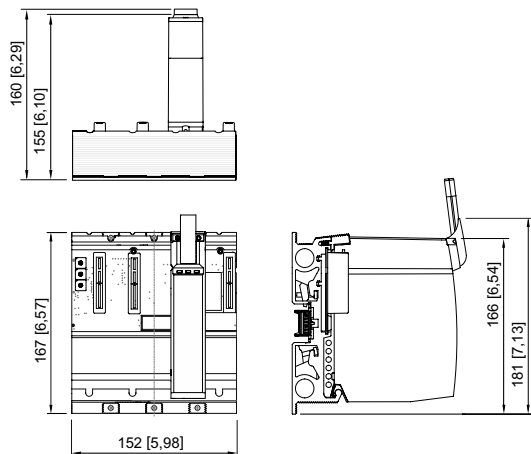
Modules Power 9445/32, 9445/35 +
base 9496 (3 emplacements)

Systeme d'entrees/sorties depourtees

Entrees/Sorties depourtees IS1+ Module power zone 2






9445/35-12 N° d'art. 257290



Modules Power 9445/32, 9445/35 +
base 9496 (4 emplacements)

Accessoires

Kit de raccordement		N° d'art.
	Kit d'alimentation auxiliaire 24 V (3 m)	261232
Serie 9496/35 - Base pour modules CPU & Power		N° d'art.
	Zone 2 3 emplacements pour accueillir 1 x CPU et 2 x modules Power ou 2 x CPU et 1 x module Power Dimensions env. L = 167 mm, l = 96 mm, H = 50,6 mm	246871
	Zone 2 4 emplacements pour accueillir 2 x CPU et 2 x modules Power Dimensions env. L = 167 mm, l = 152 mm, H = 50,6 mm	262392

Sous reserve de modifications des caracteristiques techniques, dimensions, poids, types de construction et possibilites de livraison.
Les figures n'ont qu'une valeur indicative.