

EC-940S-AFZ-3PA-W2F-55 N° d'art. 257723



- Homologuée pour les zones Ex 1, 2, 21, 22 selon ATEX, IECEX, NEC, CEC
- Caméra analogique pour la transmission d'images en temps réel
- Fonctionnalité jour/nuit
- Boîtier électropoli et silicium microsablé
- Livraison avec jeu de câbles (NEC/CEC)

MY R. STAHL EC940SAF-ZAA



Les caméras zoom de la série EC-940S-AFZ de R. STAHL sont des dispositifs polyvalents destinés à la surveillance en zone Ex, car elles offrent non seulement une excellente vue panoramique, mais aussi des images de détail d'une qualité exceptionnelle. Ces atouts sont assurés par l'excellente netteté de la caméra analogique (550 TVL) et le zoom optique 36x. La commande des fonctions de la caméra s'effectue via RS-485 et PELCO D ou Panasonic. L'essuie-glace intégré et le réservoir d'eau disponible en option offrent en outre une bonne visibilité. Cette série de caméras de surveillance analogiques transmet les images en temps réel pour pouvoir assurer en permanence une vue d'ensemble dans des applications critiques.

### Caractéristiques techniques

#### Protection contre les explosions

Domaine d'application (zones)	1 2 21 22
Certificats	ATEX, IECEX, NEC, CEC
NEC / CEC certificat	<a href="http://www.intertek.com/directories">www.intertek.com/directories</a>
Certificat IECEX gaz	ITS 16.0026X
IECEX protection contre l'explosion de gaz	Ex d IIC T5 Gb
Certificat IECEX poussière	ITS 16.0026X
IECEX protection contre l'explosion de poussières	Ex tb IIIC 100 °C Db IP66, 68,
Certificat ATEX gaz	16 ATEX 18446X
ATEX protection contre l'explosion de gaz	Ex II 2 G Ex d IIC T5 Gb
Certificat ATEX poussière	16 ATEX 18446X
ATEX protection contre l'explosion de poussières	Ex II 2 D Ex tb IIIC 100 °C Db IP66, 68,
Catégories Lloyd Register	ENV1, ENV2, ENV3, ENV5
Certificats maritimes	Lloyd's

#### Caractéristiques électriques

Tension assignée d'emploi AC	24 V
Tension assignée d'emploi DC	12 ... 24 V
Courant de service assigné avec AC	2.2 A

EC-940S-AFZ-3PA-W2F-55 N° d'art. 257723

### Caractéristiques électriques

Courant de service assigné avec DC	2.2 – 3.5 A
Interfaces	RS-485 semi-duplex
E/S alarme	1x entrée alarme
E/S relais	1x sortie relais

### Données de la caméra

Capteur	1/4 EXView HAD CCD
Système de télévision	PAL
Objectif	f =3,4 (w) à 122,4 mm (t), de F1,8 jusque F3,4
Angle de vision	57,8° (large), 1,7° (télé)
Mise au point	Mise au point automatique
Zoom	Optique 36 fois
Résolution	550 TVL
Pixels	440000
Distance de travail minimum	10 mm (large), 1500 mm (télé)
Configuration réseau B/W (ICR-ON)	0,01 lx, 1/3s
Éclairage minimum couleur (ICR-OFF)	0.1 lx 1/3S
Rapport signal sur bruit	> 50 dB
Compensation Back Light	Marche/arrêt
Diaphragme électronique	1/1 jusque 1/10000 s
WDR (plage dynamique)	0 dB
Balance des blancs	Auto, ATW, intérieur, extérieur, Auto extérieur, lampe à vapeur de sodium (fixe, auto, auto ext.) Auto), One-push, manuel

### Logiciels

Protocole de communication série	Panasonic 850, Pelco D, Macro
----------------------------------	-------------------------------

### Conditions ambiantes

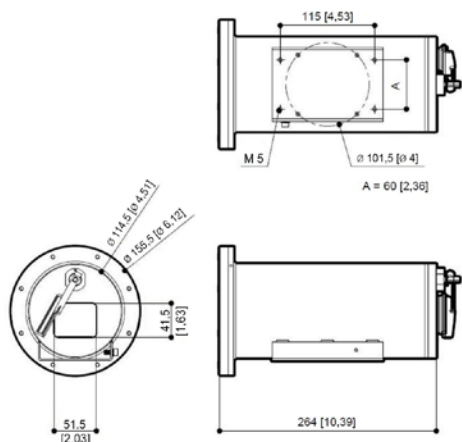
Température ambiante	-50 °C ... +65 °C
Plage démarrage instantané (avec chauffage)	-40 °C

### Caractéristiques mécaniques

Version	Angle de vision variable
Degré de protection (IP)	IP66, 68,
Avis sur le degré de protection	IP69 uniquement boîtier
Matériau du boîtier	Acier inoxydable 1.4404
Traitement de surface	électropoli et Silicium microsablé
Structure de câble	Jeu de câbles non armés
Longueur de câble	4 m
Ouverture pour presse-étoupe	1 x 3/4" NPT
Essuie-glace intégré	Oui
Poids d'emballage	12,5 kg
Dimensions d'emballage	600 x 300 x 600 mm
Poids	8 kg
Poids	17,64 lb

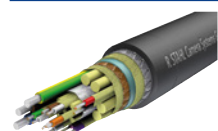
EC-940S-AFZ-3PA-W2F-55 N° d'art. 257723

Plan d'encombrement (toutes les dimensions sont en mm [pouces]) – sous réserve de modifications



## Accessoires

### Câble multiple armé pour caméras



#### VB-CAM-MULTI-Analog-ARM

1 x câble coaxial  
 3 x alimentations électriques 2,5 mm<sup>2</sup>  
 7 x câbles de données 0,34 mm<sup>2</sup>  
 -60 °C ... +80 °C  
 16,5 ±0,3 mm diamètre extérieur  
 CEI 60332-1 ininflammable  
 CEI 60754-2 sans halogènes  
 DIN 60811-404 résistant à l'huile  
 NEK 606 résistant à la boue

N° d'art.

252572

### Boîte de jonction Ex e



#### JCT-8146-Ethernet+Analogique 5x presse-étoupes

Boîte de jonction en résine de polyester  
 Version pour caméras Ethernet Tx ou analogiques  
 Dimensions sans presse-étoupes (HxIxP) : 170 mm x 227 mm x 91 mm  
 Degré de protection : IP66  
 Équipée de :  
 5 x presse-étoupes :  
 2 x CMP-25SC2KVAR KLE MsNi M25x1.5  
 1 x 8161/7-M25-1707 avec bouchon obturateur rouge  
 2 x 8161/7-M20-1304 avec bouchon obturateur rouge  
 Convient pour :  
 EC-750, EC-910-AFZ, EC-940S-AFZ (ATEX, IECEx)  
 EC-840S-TIC (ATEX, IECEx), EC-94x-PTZ, réservoir d'eau




N° d'art.

265668

#### JCT-8146-Ethernet+Analogique 5x raccords

Boîte de jonction en polyester  
 Version pour caméras Ethernet ou analogiques  
 5 x presse-étoupes :  
 2xCMP-25SC2KVAR KLE MsNi M25x1.5  
 1x8161/7-M25-1707 avec bouchon obturateur rouge  
 2x8161/7-M20-1304 avec bouchon obturateur rouge  
 Convient pour :  
 EC-750, EC-910-AFZ, EC-940S-AFZ (ATEX, IECEx)  
 EC-840S-TIC (ATEX, IECEx), EC-940-PTZ, réservoir d'eau

EC-940S-AFZ-3PA-W2F-55 N° d'art. 257723

Support mural		N° d'art.
	<p><b>WB-EC-840S/EC-940S</b>                      Convient pour la série EC-x40S                      Matériau : acier inoxydable 316L, électropoli                      Capacité de charge : 40 kg max.                      Longueur : 420 mm</p>	251387
Adaptateur de support de mât		N° d'art.
	<p><b>PMA-EC-840S /EC-940S</b>                      Convient pour EC-x40S                      Pour diamètres de mât 110 ... 150 mm                      Matériau : acier inoxydable 316L, électropoli                      Capacité de charge : 50 kg max.                      Poids : 3,3 kg                      Uniquement en combinaison avec le support mural EC-x40S type 251387</p>	251380
Adaptateur de support d'angle		N° d'art.
	<p><b>CMA-EC-840S /EC-940S</b>                      Convient pour la série EC-x40S                      Matériau : acier inoxydable 316L, électropoli                      Capacité de charge : 50 kg max.                      Uniquement en combinaison avec le support mural EC-x40S type 251387</p>	251381
Support de plafond		N° d'art.
	<p><b>PM-EC-840S /EC-940S</b>                      Convient pour la série EC-x40S                      Matériau : acier inoxydable 316L, électropoli                      Capacité de charge : 70 kg max.                      Hauteur : 124 mm                      Uniquement en combinaison avec l'adaptateur Ball Joint EC-x40S type 251388</p>	251386
Support articulé		N° d'art.
	<p><b>MPT-Head-EC-840S/EC-940S</b>                      Acier inoxydable 316L, électropoli                      Capacité de charge : 40 kg max.                      Diamètre : 101,6 mm</p>	251388
Réservoir d'eau		N° d'art.
	<p><b>WaterTank 10-PV-A</b>                      Cuve en acier inoxydable 316L (1.4404), électropoli                      Capacité de 10 litres                      Montée en pression par pompage manuel ou avec de l'air comprimé                      Pression : 6 bars max.                      24 V AC/DC, 20 W max.                      Plage de temp. de -40 °C à +60 °C (en fonction du point de congélation du liquide utilisé)                      Homologué ATEX zone 1, 2                      Convient pour EC-94x-PTZ et EC-940S-AFZ</p>	251366

Sous réserve de modifications des caractéristiques techniques, dimensions, poids, types de construction et possibilités de livraison.  
 Les figures n'ont qu'une valeur indicative.