

- Coûts réduits grâce à un câblage plus rapide des dispositifs ISpac
- Montage sans outil et enclenchement sur rails DIN standard - extension possible à tout moment
- Convient pour environnements industriels avec vibrations

**MY R. STAHL 9294A**



Le bus pac 9294/31-12 alimente 30 ... 50 dispositifs ISpac des séries 92xx. L'alimentation auxiliaire peut être injectée dans le segment bus pac via le jeu de bornes 9194/50-01. Le module d'alimentation 9193/21-11-11 peut également être utilisé pour l'alimentation redondante et la lecture du message d'erreur collectif.

Le bus pac peut être encliqueté sur des rails DIN NS35/15 et NS35/7,5.

Le bus pac 9294/31-12 peut être combiné avec le bus pac 9194/31-17.

**Caractéristiques techniques**

**Protection contre les explosions**

Domaine d'application (zones)	2
Certificat IECEx gaz	IECEx BVS 10.0042 X
IECEx protection contre l'explosion de gaz	Ex ec IIC T4 Gc
Certificat ATEX gaz	BVS 03 ATEX E 213 X
ATEX protection contre l'explosion de gaz	Ex II 3 G Ex ec IIC T4 Gc
Certificat FMus	FM16US0122X
Certificat cFM	FM16CA0067X
Marquage cFMus	Class I, Div. 2, Groups A,B,C,D; Class I, Zone 2, IIC T4 at Ta = 70°C
Certificats	ATEX (BVS), Canada (FM), Chine (NEPSI), États-Unis (FM), IECEx (BVS), Inde (Peso)
Homologation marine	CCS
Certificat de conformité	ATEX (EUK), Chine (CCC)

**Caractéristiques électriques**

Raccordement	via le jeu de bornes bus pac 9194/50-01 ou le module d'alimentation 9193/21-11-11.
--------------	--

**Alimentation auxiliaire**

Tension nominale	24 V DC
Courant assigné	4 A

**Conditions ambiantes**

Température ambiante	-20 °C ... +70 °C
Température ambiante	-4°F ... +158°F
Température de stockage	-40 °C ... +80 °C
Température de stockage	-40°F ... +176°F
Humidité relative maximale	950%

# Isolateurs galvaniques

## Élément individuel bus pac

### ISpac

9294/31-12 N° d'art. 262928



#### Conditions ambiantes

Utilisation en hauteur	< 2000 m
------------------------	----------

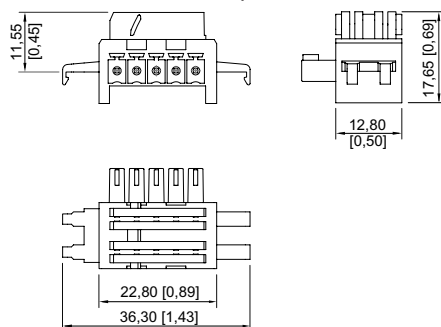
#### Caractéristiques mécaniques

Degré de protection (IP) de broches	IP20
Résistance au feu (UL 94)	V0
Matériau du boîtier	PA 6.6
Dimension modulaire	12,5 mm
Largeur	12,5 mm
Largeur en pouce	0,5 in
Hauteur	17,6 mm
Longueur	36,3 mm
Longueur en pouces	1,43 in
Profondeur de montage pouces	0,69 in
Poids	6 g
Poids	0,01 lb

#### Montage / Installation

Type de montage	Rail DIN NS35/15, NS35/7,5
Position de montage	à l'horizontale à la verticale

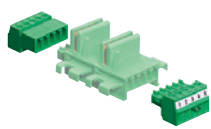
#### Plan d'encombrement (toutes les dimensions sont en mm [pouces]) – sous réserve de modifications




Série 9294

## Accessoires

#### Jeu de bornes pour bus pac

	<p>Pour la fourniture de l'alimentation auxiliaire 24 V DC via les bornes (alternative à l'utilisation du module d'alimentation 9193/21-11-11), avec pont électrique pour chaîne de messages d'erreur pour modules ISpac 91xx</p>	N° d'art. 160730
--	---	---------------------

#### Module d'alimentation

	<p>Alimentation redondante de l'alimentation auxiliaire 24 V DC (avec fusible) et lecture du message d'erreur collectif des modules ISpac de la série 92xx qui prennent en charge cette fonction. Raccordement borne à ressort</p>	N° d'art. 268184
--	--	---------------------

Sous réserve de modifications des caractéristiques techniques, dimensions, poids, types de construction et possibilités de livraison. Les figures n'ont qu'une valeur indicative.